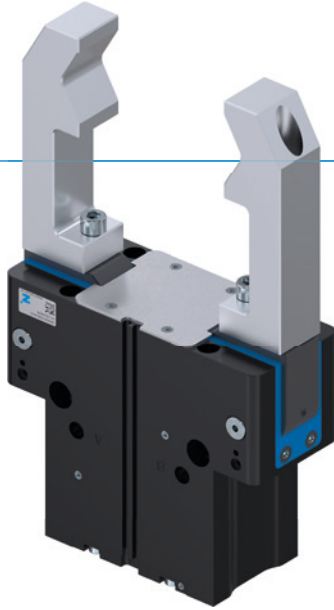


# 2指张角式抓手

## GPW5000 系列

### ▶ 产品优点



#### "通用型"

##### ▶ 以最小尺寸实现最高性能

自重与夹爪手指长度和夹持力矩之间具有独特的比例, 在行业内得到广泛认可。利用此特性可提升您机器的性能。









##### ▶ 应用范围广泛

此款机械夹爪具备多种多样的功能, 例如 IP64 和防腐蚀, 几乎可以满足您所有的应用需求。环境再恶劣也不成问题。

##### ▶ 结实耐用, 操作安全

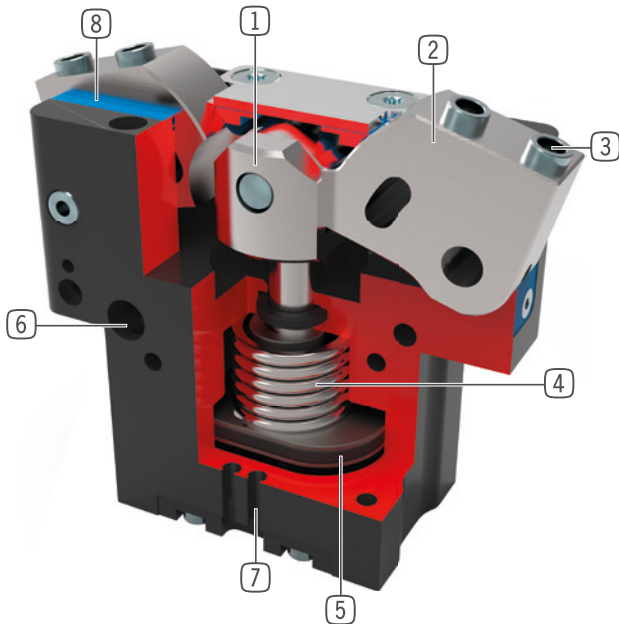
3 千万次免维护周期的设计和最稳定的力传递方式将操作安全性提升到了极致。

### ▶ 产品特点

尺寸型号	基础版本	版本	
GPW50XX	NC	-00	-20
 弹簧式自锁/常闭	●	基本配置	长版配置
 (最多)3 千万次循环免维护	●		
 接近传感器	●		
 磁场传感器	●		
 耐腐蚀	●		
 阻隔空气密封	●		
 IP64	●		
 耐高温	●		



## 优势细节



- ① 主动驱动的杠杆原理
  - 抓手手指同步移动
- ② 导轨滑块
  - 运用可拆卸的定位环安装手指
- ③ 可拆卸中心定位环
  - 快速便捷的手指安装
- ④ 内置保持力安全装置
  - 气缸室内置弹簧作为蓄能器
- ⑤ 驱动
  - 双作用气缸
- ⑥ 安装和定位
  - 可选择在多个侧面个性化安装
- ⑦ 检测槽
  - 用于安装磁性传感器
- ⑧ 双唇密封件
  - IP64
  - 防止油脂溢出, 提高使用寿命

## 技术数据

尺寸型号	单边行程(+/-) [°]	夹持力 [N]	重量 [kg]	IP 等级
GPW5008	+15/-2	1450	0.92	IP64
GPW5013	+15/-2	4200	3	IP64
GPW5025	+15/-2	14500	12	IP64

## 更多详情请上网查询



所有信息查询请点击:[www.zimmer-group.com](http://www.zimmer-group.com)。产品参数、绘图、3D模型和操作说明均可根据产品型号查询。清晰且实时更新。

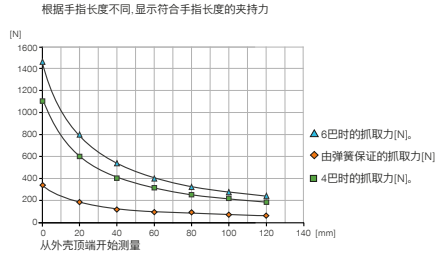
# 2指张角式抓手

## GPW5008 尺寸型号

### 产品规格

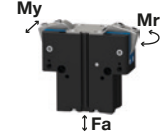


#### 夹持力图表



#### 力和力矩

显示除夹持力外可能作用的静力和力矩。



Mr [Nm]	65
My [Nm]	60
Fa [N]	1900

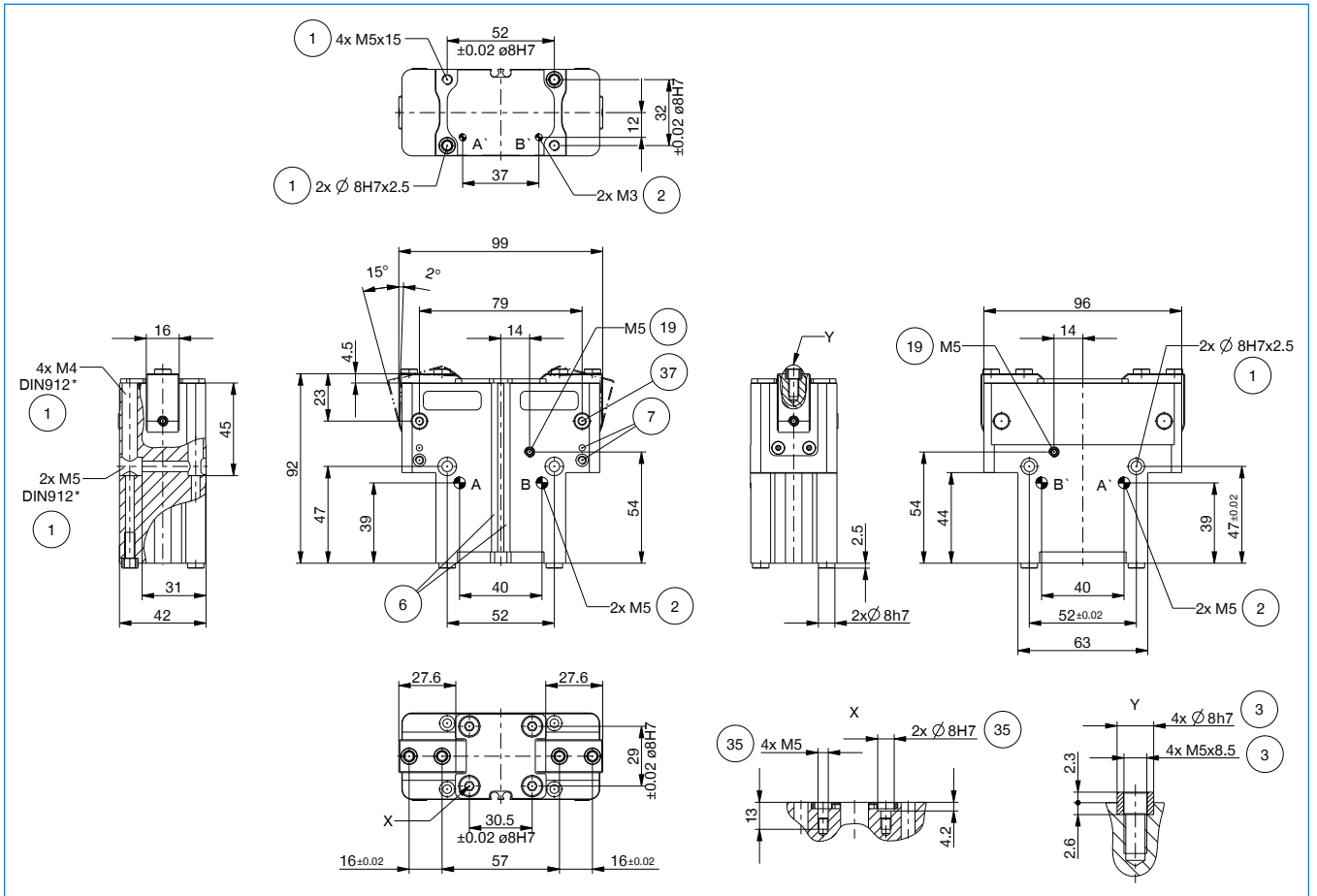
### 技术数据

技术数据	
订购编号	GPW5008NC-00-A
单边行程(+/-) [°]	+15/-2
最大闭合抓取力矩 [Nm]	33
通过弹簧确保的最小夹持力矩 [Nm]	7.5
抓斗关闭时的抓取力为0° [N]*	1450
闭合时间 [s]	0.1
张开时间 [s]	0.17
已安装的抓手手指的自最大重 [kg]	0.7
最大抓手手指长度 [mm]	115
重复定位精度 +/- [mm]	0.01
最小操作气压 [bar]	4
最大操作气压 [bar]	8
额定操作气压 [bar]	6
操作温度 [°C]	-10 ... +90
每循环耗气体积 [cm <sup>3</sup> ]	35
根据IEC 60529标准安全保护	IP64
重量 [kg]	0.92

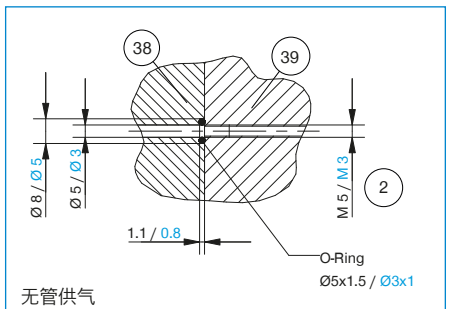
\*从外壳顶端开始测量

技术数据 - 高温版本	
订购编号	GPW5008NC-20-A
操作温度 [°C]	-10 ... +130

## 技术图纸



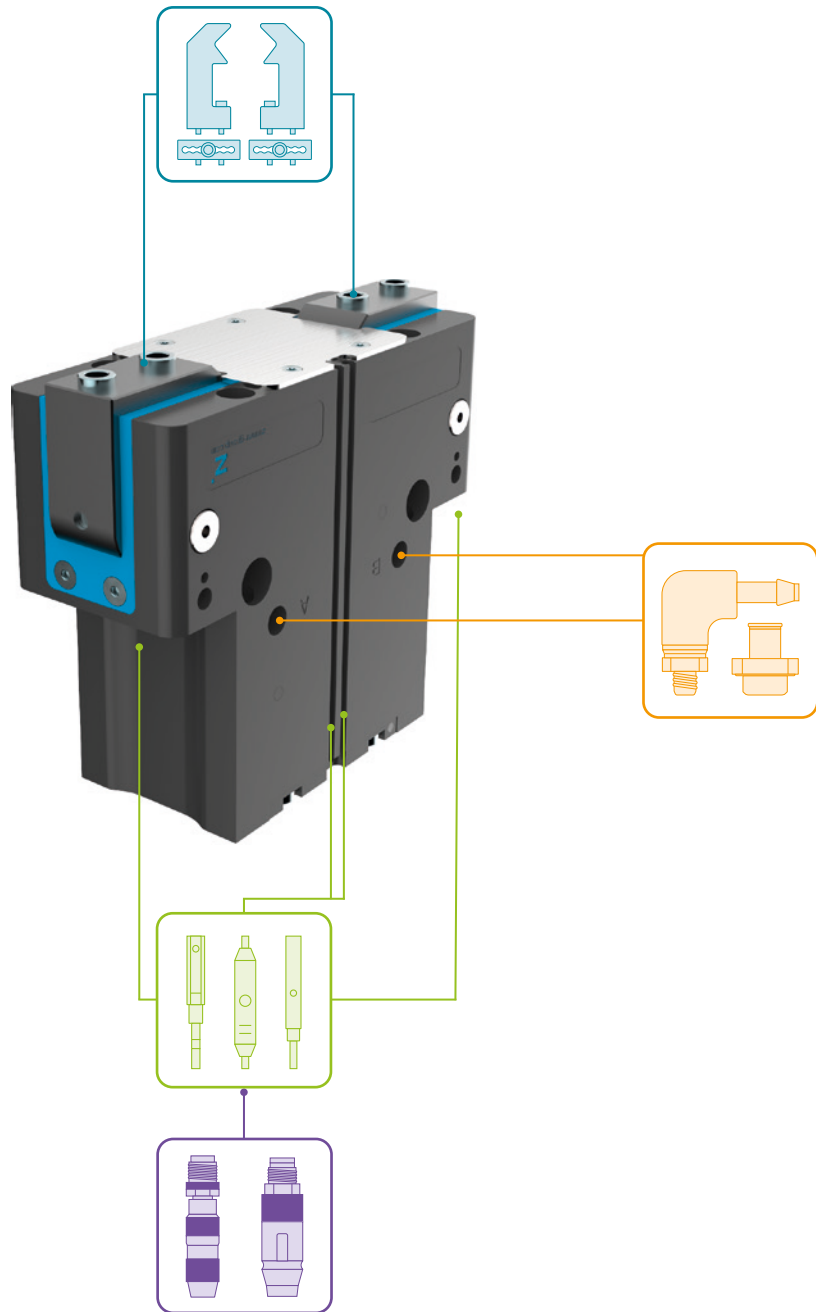
- |               |                |
|---------------|----------------|
| ① 抓手固定位置      | ③⑦ 接近开关检测块安装位置 |
| ② 能源供应        | ③⑧ 背板侧         |
| ③ 手指固定位置      | ③⑨ 抓手侧         |
| ⑥ 磁性传感器检测槽    | Ⓐ 空气接口(关闭)     |
| ⑦ 接近开关安装块     | Ⓑ 空气接口(打开)     |
| ⑱ 空气增压孔       | Ⓐ 备用空气接口(关闭)   |
| ⑳ 行程调节螺栓的固定安装 | Ⓑ 备用空气接口(打开)   |



# 2指张角式抓手

## GPW5008 尺寸型号

### ▶ 配件



### ▶ 随货提供



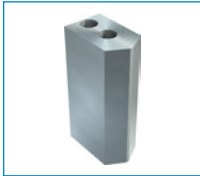
6 [片]  
中心定位环

024231

## ▶ 配件建议



### 夹爪组件



**UB5008AL**  
铝质通用手指



**UB5008ST**  
钢质通用手指



**EB5008AL**  
铝质行程调整模块



**EB5008ST**  
钢质行程调整模块



**LB5008**  
L型手指



**WB5008L**  
可更换手指非固定件  
套装



**WB5008F**  
更换手指固定件



### 能源供应



**WVM5**  
角度接头-快接式



**DSV1-8**  
气压安全阀



**DSV1-8E**  
带快速排气装置的  
压力安全阀



### 传感器



**ANS0084**  
接近开关安装套装



**NJ8-E2S**  
接近开关 - M8连接头



**MFS01-S-KHC-P1-PNP**  
倾斜的磁场传感器, 电缆  
0.3 m-插头M8



**MFS02-S-KHC-P1-PNP**  
磁场传感器直的, 电缆  
0.3m-插头M8



**MFS01-S-KHC-P2-PNP**  
2点传感器盖, 电缆0.3 m-  
插头M8



**MFS02-S-KHC-P2-PNP**  
2点传感器直头, 电缆0.3  
m-连接器M8



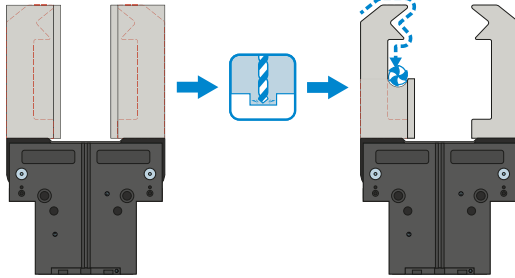
**MFS02-S-KHC-IL**  
直式位置传感器, 电缆  
0.3 米 - 插头 M8

# 2指张角式抓手

## GPW5000 系列功能说明



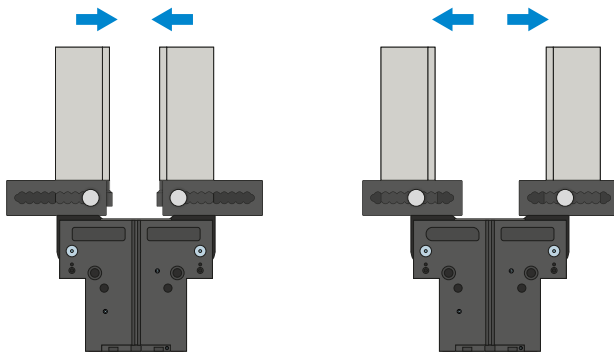
### 夹爪组件



#### 通用手指 - UB5000

可立即投入使用,也可个性化的精加工

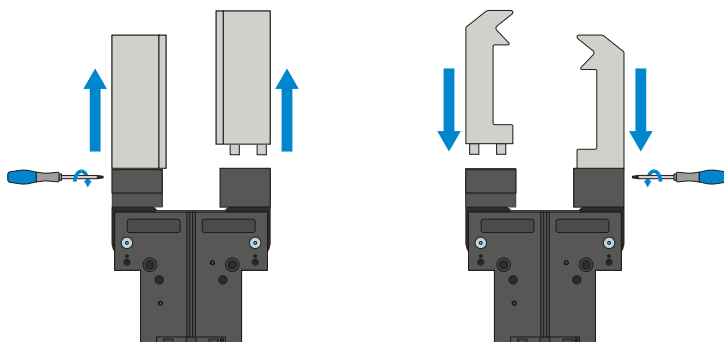
爪手指坯件有铝质 (AL) 和钢质 (ST) 规格可用,可直接通过供货范围内的螺栓安装在机械夹爪上。定位环所需的销孔已存在。每个夹爪手指需要一个通用手指。



#### 行程调整手指 - EB5000

用于调整夹持范围,无需使用工具

通过手动操作弹簧预紧的联锁操作装置,可以在标有编号刻度的格栅中移动行程调整手指。根据作用力和力矩,行程调整手指有铝质 (AL) 和钢质 (ST) 规格可选。每个夹爪手指需要一个行程调整手指。



#### 可换式手指 - WB5000

可以快速更换个性化夹爪手指

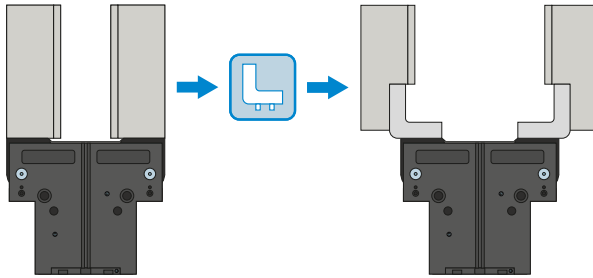
根据待更换夹爪手指的数量,每个夹爪手指都需要一个固定端和至少一个非固定端套件。可从两侧用固定端供货范围内的十字扳手进行手动锁定。



## 夹爪组件

### L 型手指 - LB5000

简单、快速地侧面适配和安装夹爪手指。

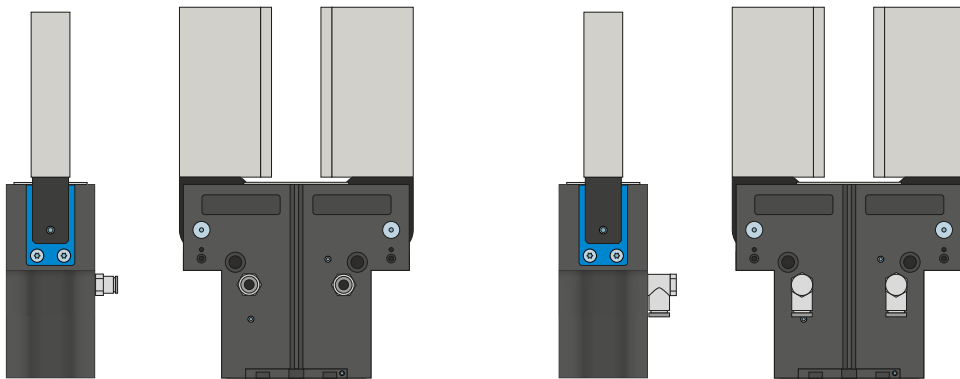


### 夹爪组件可以组合!

上述夹爪组件可以相互组合, 可与不同的 5000 系列抓手兼容。



## 能源供应



### 气动螺纹套管接头

有直型和弯型结构可选。可根据空间条件或安装情况自由选择。

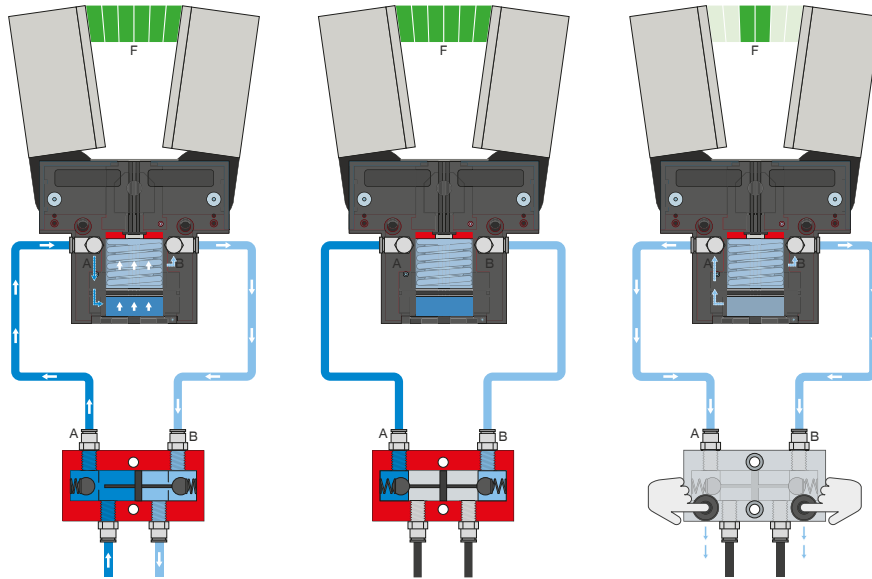


# 2指张角式抓手

## GPW5000 系列功能说明



### 能源供应



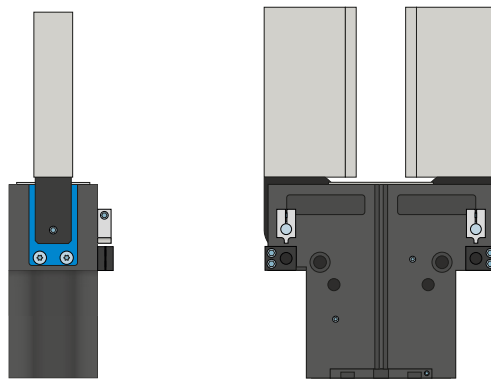
### 压力安全阀 - DSV

在系统压力下降时可可靠地保持力和位置

内置有可解锁的双向止回阀,可在急停时保持机械夹爪的系统压力。为了确保功能正常,阀的安装位置必须尽量靠近机械夹爪的空气接口。E 型号中安装了两个按钮,通过这两个按钮可对机械夹爪排气,且过程可控。



### 传感器

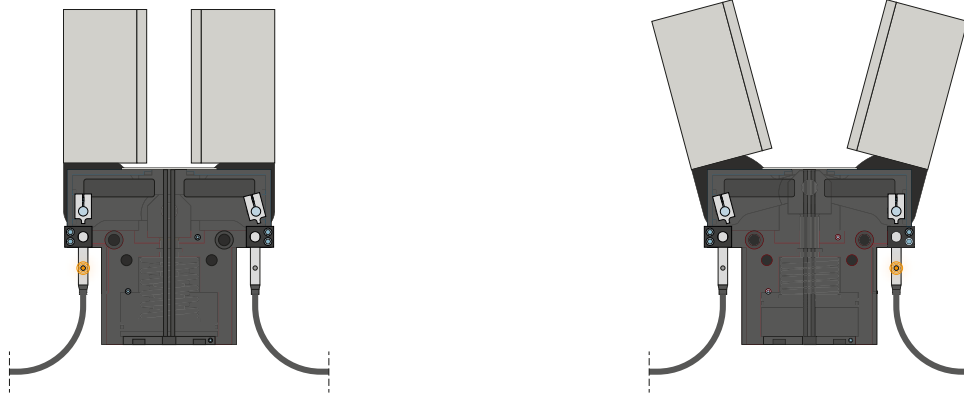


### 接近开关加装组件

接近开关加装组件 通过供货范围内的固定材料安装在摆缸上。接近开关加装组件 可通过电感接近开关检测摆缸的位置。



## 传感器



### 接近开关 - NJ

用于直接检测夹爪手指的位置

传感器伸入支座直至止挡, 通过侧面的止动螺栓固定。然后通过调整感应条调整到所需位置。传感器有带裸露出线端的 5 m 电缆、带插头的 0.3 m 电缆以及带直插插头三种规格可选。

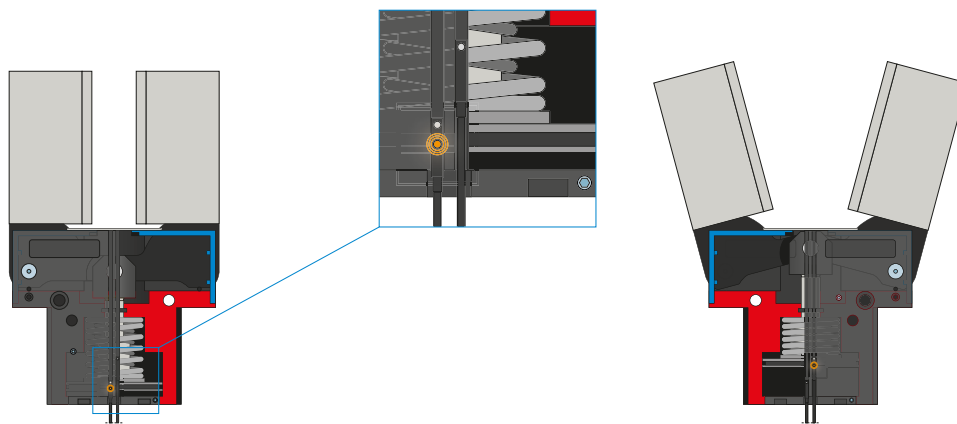
# 2指张角式抓手

## GPW5000 系列功能说明

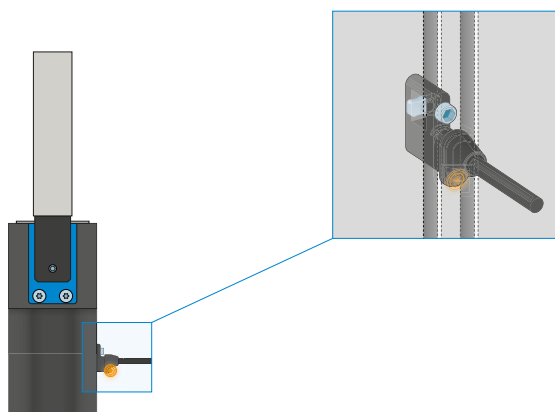


### 传感器

MFS02



MFS01



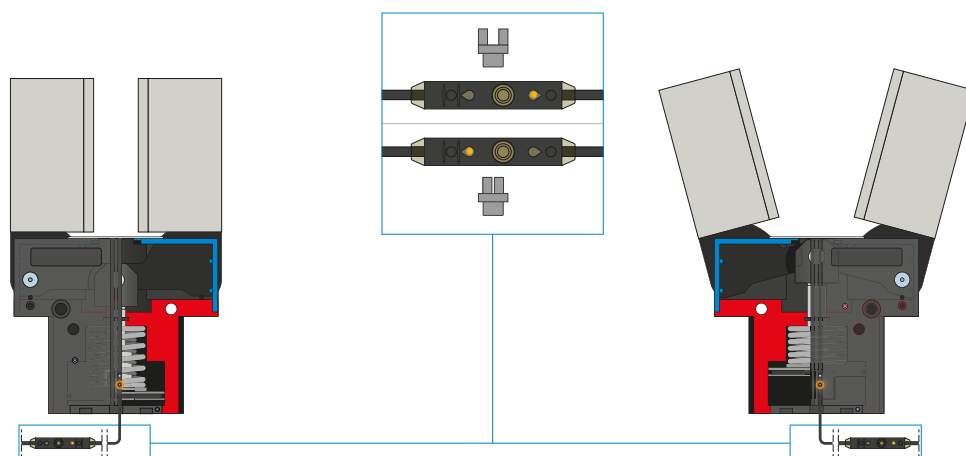
### 单点磁场传感器 - MFS

用于无接触地检测活塞位置

该传感器安装在机械夹爪的 C 型槽中并且检测机械夹爪的活塞上安装的磁体。为确保适用于各类不同的空间条件,有两种传感器可选。平卧式 MFS02 带有直型电缆出线,几乎完全隐藏在机械夹爪 C 型槽中,而直立式 MFS01 虽然更高,但带有 90° 偏置的电缆出线。该类型传感器有带裸露出线端的 5 m 电缆和带插头的 0.3 m 电缆两种规格可选。



## 传感器



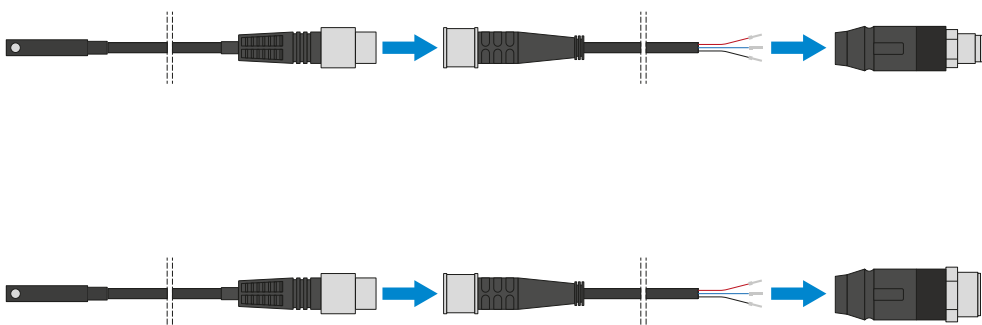
### 两点磁场传感器 - MFS

带两个可自由编程的检测点

通过集成在电缆中的编程单元可以为该传感器自由定义两个检测点。为此，将传感器夹到 C 型槽中，随抓手接近一个位置，按下“示教按钮”示教位置。然后随抓手接近二个位置，并编程。为确保适用于各类不同的空间条件，有两种传感器可选。平卧式 MFS02 带有直型电缆出线，几乎完全隐藏在抓手 C 型槽中，而直立式 MFS01 虽然更高，但带有 90° 偏置的电缆出线。传感器有带露出线端的 5 m 电缆和带插头的 0.3 m 电缆两种规格可选。



## 接口 / 其他



### 插塞连接器

用于延长和预装配传感器连接线

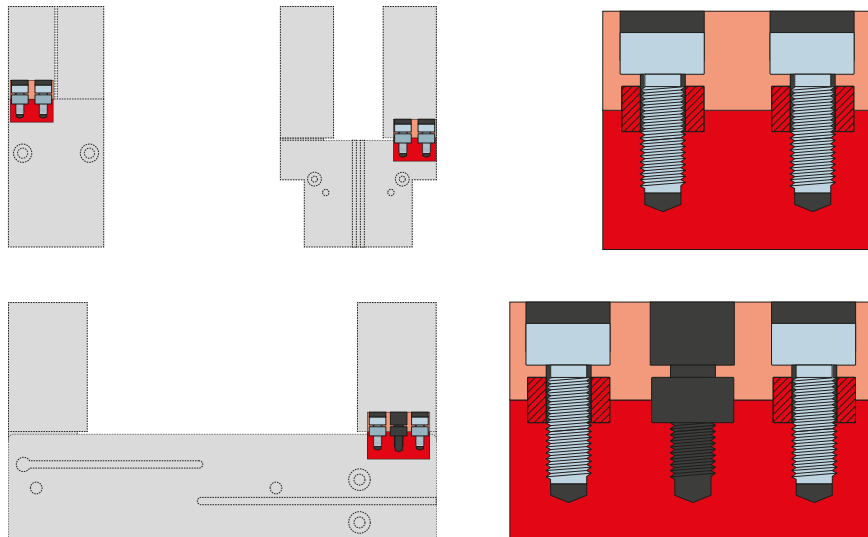
有带裸露出线端的 5 m 电缆可用。电缆可以根据相关需求截短或预装配 M8 和 M12 插头。

# 2指张角式抓手

## GPW5000 系列功能说明



接口 / 其他



### 定位环

用于明确定位夹爪手指的位置

定位环安装在夹爪手指的连接处,用于定位夹爪手指的位置。定位环相当于销钉连接。