

外O型圈装配抓手

GS 系列

▶ 产品优点



▶ 经证实的技术

经过20年,产品通过应用证实了我们的可靠性,这就意味着我们的产品不会因质量而影响您的生产进程。

▶ 可调节O型圈拉伸行程

防止O型圈过度拉伸,保证统一的产品质量

▶ 磁性传感器技术

终端位置检测使您有更短循环周期,并且可结合在控制系统中

▶ 产品特点

尺寸型号

GSXXXX



(最多)5 百万次循环免维护



接近传感器



磁场传感器



IP30

●

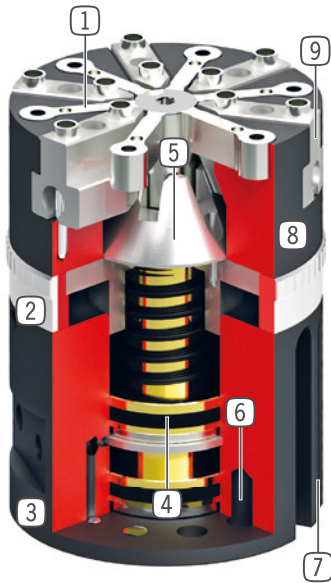
●

●

●



优势细节



- ① 推环指
- 卸掉O型圈
- ② 行程调节
- 调节张开行程
- ③ 能源供应
- 可从多个面供气
- ④ 驱动
- 两个单动气缸
- ⑤ 力的转化
- 通过锥形销实现
- ⑥ 安装和定位
- 轴向, 在抓手底部
- ⑦ 检测槽
- 用于放置安装磁性传感器
- ⑧ 坚固且轻的外壳
- 硬涂层铝合金
- ⑨ 导轨滑块
- 独立手指安装

技术数据

| 尺寸型号 | 单边张开可调节行程 [mm] | 建议O型圈直径 [mm] | 重量 [kg] | IP 等级 |
|--------|-------------------|-----------------|------------|-------|
| GS65 | 3 - 6 | 4 - 60 | 0.53 | IP30 |
| GS810 | 4 - 8 | 30 - 120 | 2.5 | IP30 |
| GS1015 | 1.6 - 10 | 40 - 150 | 6.2 | IP30 |

更多详情请上网查询



所有信息查询请点击:www.zimmer-group.com。产品参数、绘图、3D模型和操作说明均可根据产品型号查询。清晰且实时更新。

外O型圈装配抓手

GS1015 尺寸型号

▶ 产品规格



▶ 随货提供

| | |
|--|--------------------------|
| | 2 [片] 接近开关安装座 KB8K |
|--|--------------------------|

| | |
|--|-----------------------------|
| | 20 [片] 中心定位环 DST60800 |
|--|-----------------------------|

▶ 配件建议

夹爪组件

| | |
|--|------------------------------|
| | UB1015-3 脱料器手指铝 10 [个] |
|--|------------------------------|

| | |
|--|-----------------------------|
| | UB1015-4 扩张手指钢 10 [个] |
|--|-----------------------------|

传感器

| | |
|--|--|
| | MFS01-K-KHC-P1-PNP 倾斜的磁场传感器, 电缆 5 m |
|--|--|

| | |
|--|--|
| | MFS01-S-KHC-P1-PNP 倾斜的磁场传感器, 电缆0.3 m-插头M8 |
|--|--|

能源供应

| | |
|--|---------------------|
| | GV1-8X8 直插接头-快接式 |
|--|---------------------|

传感器

| | |
|--|-------------------------|
| | NJ8-E2 接近开关电缆5m-直接出线 |
|--|-------------------------|

| | |
|--|------------------------|
| | NJ8-E2S 接近开关 - M8接头 |
|--|------------------------|

接口 / 其他

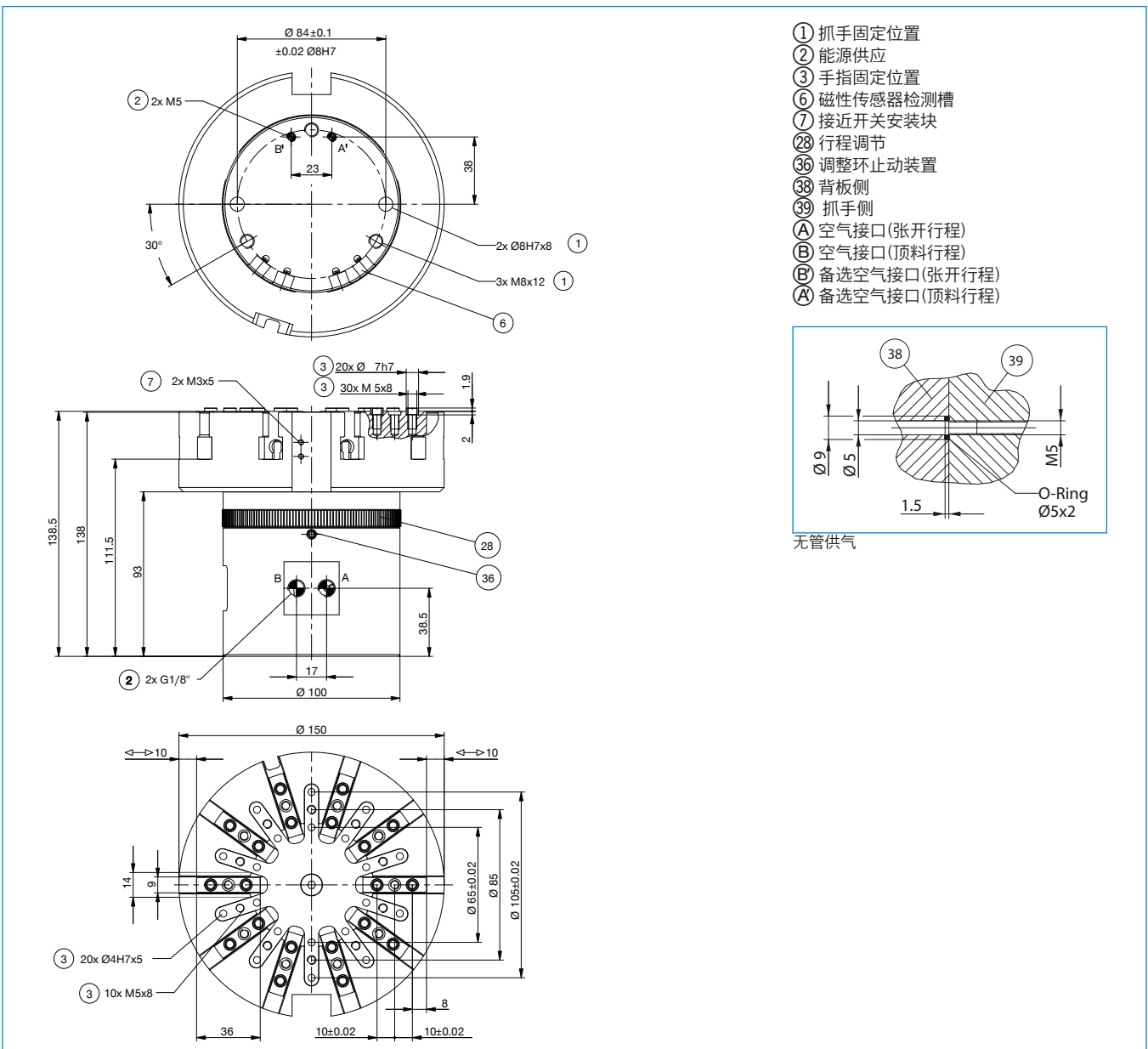
| | |
|--|------------------------------------|
| | KAG500 插入式直连接头电缆 5 m - M8插头(母头) |
|--|------------------------------------|

| | |
|--|-------------------------------------|
| | KAW500 插入式弯角连接头电缆 5 m - M8插头(母头) |
|--|-------------------------------------|

| | |
|--|------------------------------|
| | S8-G-3 可焊线的插入式直连接头 - M8接头 |
|--|------------------------------|

► 技术数据

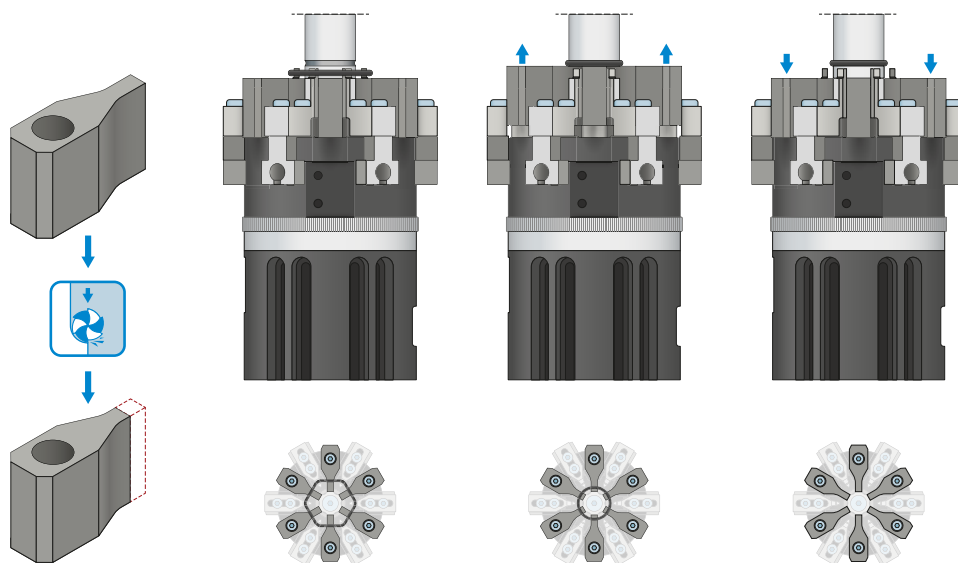
| 订购编号 | GS1015-B |
|-------------------|----------|
| 单边张开最小可调节行程 [mm] | 1.6 |
| 单边张开最大可调节行程 [mm] | 10 |
| 推出行程 [mm] | 15 |
| 张开力 [N] | 1450 |
| 建议O型圈最小直径 [mm] | 40 |
| 建议O型圈最大直径 [mm] | 150 |
| 手指数量 [编号] | 10 |
| 闭合时间 [s] | 0.05 |
| 张开时间 [s] | 0.05 |
| 重复定位精度 +/- [mm] | 0.05 |
| 最小操作气压 [bar] | 3 |
| 最大操作气压 [bar] | 8 |
| 额定操作气压 [bar] | 6 |
| 最低操作温度 [°C] | 5 |
| 最高操作温度 [°C] | +80 |
| 根据IEC 60529标准安全保护 | IP30 |
| 重量 [kg] | 6.2 |



外O型圈装配抓手 GS 系列功能说明

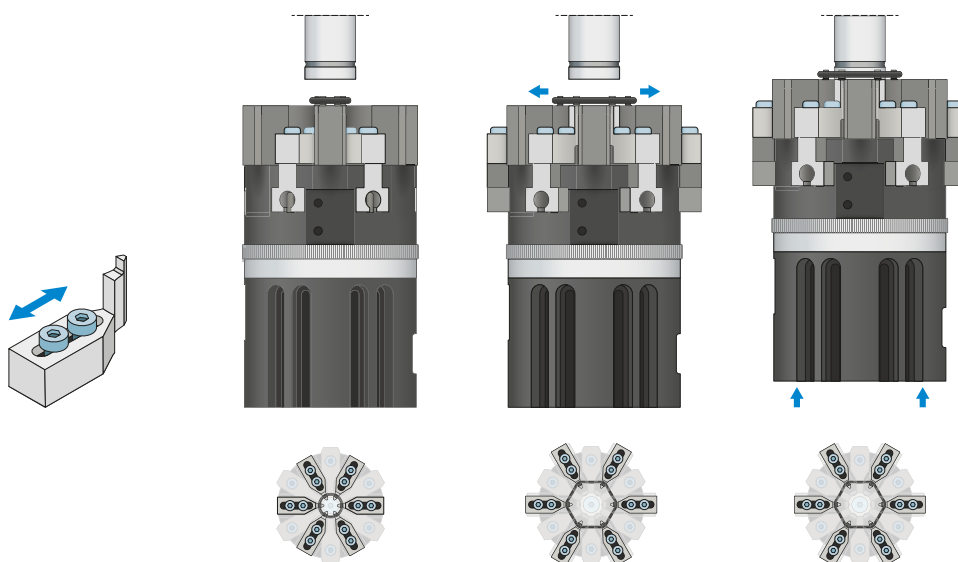


夹爪组件



剥离手指

剥离手指用于剥离套在工件上的张开的 O 形圈。

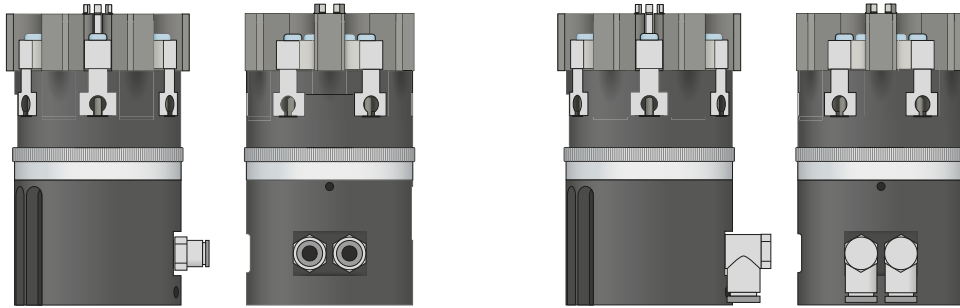


扩张手指

通过扩张手指,将 O 形圈撑开到之前通过调整环在机械夹爪上设置的张开行程。



能源供应

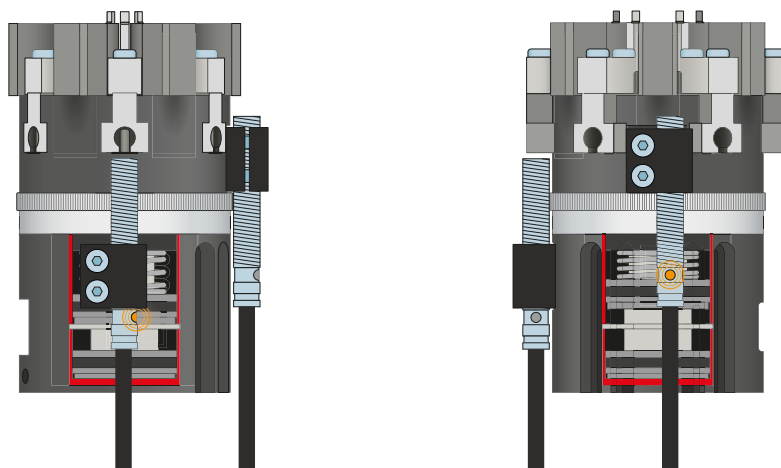


气动螺纹套管接头

有直型和弯型结构可选。可根据空间条件或安装情况自由选择。



传感器



接近开关 - NJ

可以通过与夹紧座组合的接近开关查询张开行程。必须根据应用制作感应条。

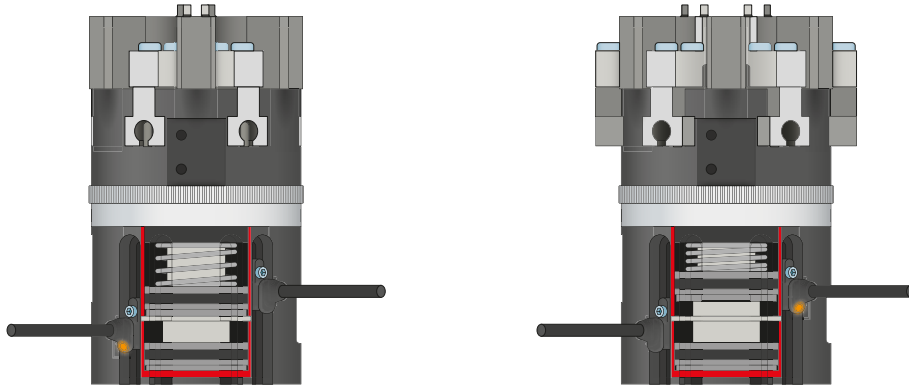
外O型圈装配抓手

GS 系列功能说明



传感器

MFS01



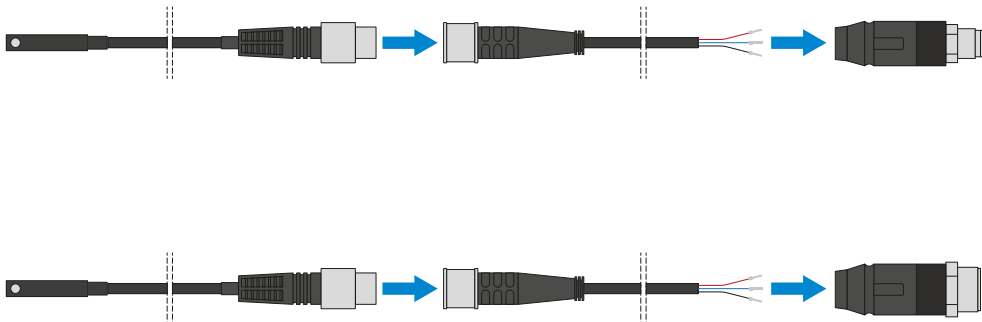
单点磁场传感器 - MFS

用于无接触地检测活塞位置

该传感器安装在机械夹爪的 C 型槽中并且检测夹爪手指上安装的磁体。MFS01 有带裸露出线端的 5 m 电缆和带插头的 0.3 m 电缆两种规格可选。



接口 / 其他



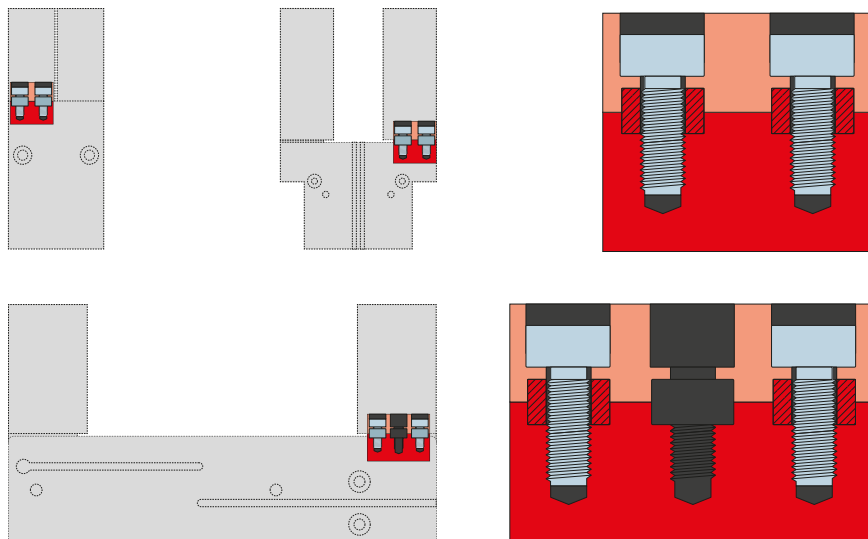
插塞连接器

用于延长和预装配传感器连接线

有带裸露出线端的 5 m 电缆可用。电缆可以根据相关需求截短或预装配 M8 和 M12 插头。



接口 / 其他



定位环

用于明确定义扩张手指的位置

定位环安装在夹爪手指的密接中,用于定义扩张手指的位置。定位环相当于销钉连接。