

MONTÁŽNE CHÁPADLO PRE O-KRÚŽKY, VONKAJŠIE SÉRIA GS

► VÝHODY VÝROBKU



► Osvedčená technika

Viac ako 20-ročná osvedčená spoľahlivosť vám zaručuje bezchybnú výrobu

► Nastaviteľný zdvih rozpínania

Zabraňuje rozťahnutiu O-krúžku a zaručuje konštantnú kvalitu výroby





► Snímanie prostredníctvom snímačov magnetického poľa

Detegovanie koncových polôh vám umožňuje kratšie doby cyklov a priebežné riadenie

► VLASTNOSTI RADU

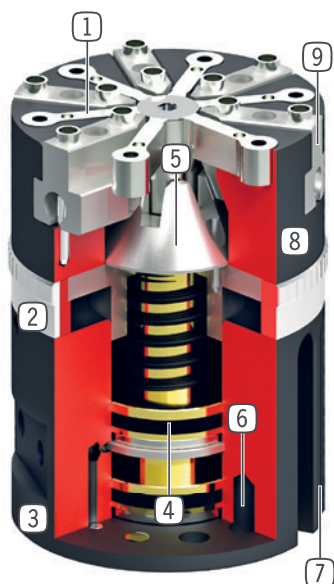
Konštrukčná veľkosť

GSXXXX

 5 mil. cyklov bez údržby (max.)	●
 Induktívny senzor	●
 Senzor magnetického poľa	●
 IP30	●



PREHĽAD VÝHOD



- 1 **stieracia čeľusť**
- pre odsunutie O - krúžku
- 2 **nastavenie zdvihu**
- pre nastavenie zdvihu rozpínania
- 3 **Prívod energie**
- možný z viacerých strán
- 4 **pohon**
- dva jednočinné pneumatické valce
- 5 **Prenos sily**
- priamo pomocou kužeľa
- 6 **upevnenie a polohovanie**
- axiálne na dne chápadla
- 7 **drážka registrácie**
- pripojenie pre senzoričku magnetického poľa
- 8 **Robustné, ľahké teleso**
- hliníková zliatina s tvrdým povlakom
- 9 **čeľusť chápadla**
- pripojenie individuálnych uchopovacích čeľustí

TECHNICKÉ ÚDAJE

	Zdvih rozpínania na čeľusť nastaviteľný	Doporučený Ø O - krúžku	Hmotnosť	Trieda IP
Konštrukčná veľkosť	[mm]	[mm]	[kg]	
GS65	3 - 6	4 - 60	0,53	IP30
GS810	4 - 8	30 - 120	2,5	IP30
GS1015	1,6 - 10	40 - 150	6,2	IP30

BLIŽŠIE INFORMÁCIE SÚ K DISPOZÍCII ONLINE



Všetky informácie jedným kliknutím: www.zimmer-group.com. Pomocou objednávacieho čísla želaného produktu nájdite údaje, nákresy a 3D modely k vašej konštrukčnej veľkosti. Rýchlo, prehľadne a vždy aktuálne.

MONTÁŽNE CHÁPADLO PRE O-KRÚŽKY, VONKAJŠIE KONŠTRUKČNÁ VEĽKOSŤ GS65

► ŠPECIFIKÁCIE PRODUKTOV



► OBSIAHNUTÉ V OBJEME DODÁVKY



12 [kus]
Strediaci kotúč
DST06510

► ODPORÚČANÉ PRÍSLUŠENSTVO



KOMPONENTY CHÁPADLA



UB65-3
Sada hliníkových stieracích čelustí
6 [kus]



UB65-4
Sada upínacích čelustí oceľ
6 [kus]



NAPÁJANIE



GVM5
Priame skrútkovania



SENZOR



KB6.5-02
Zvierkovnica



NJ6.5-E2-01
induktívny snímač priblíženia - kábel 5 m



SENZOR



NJ6.5-E2S
induktívny snímač priblíženia - zástrčka M8



MFS01-K-KHC-P1-PNP
Senzor magnetického poľa uhlové, kábel 5 m



MFS01-S-KHC-P1-PNP
Senzor magnetického poľa uhlové, kábel 0,3 m -
zástrčka M8



PRIPOJENIA/OSTATNÉ



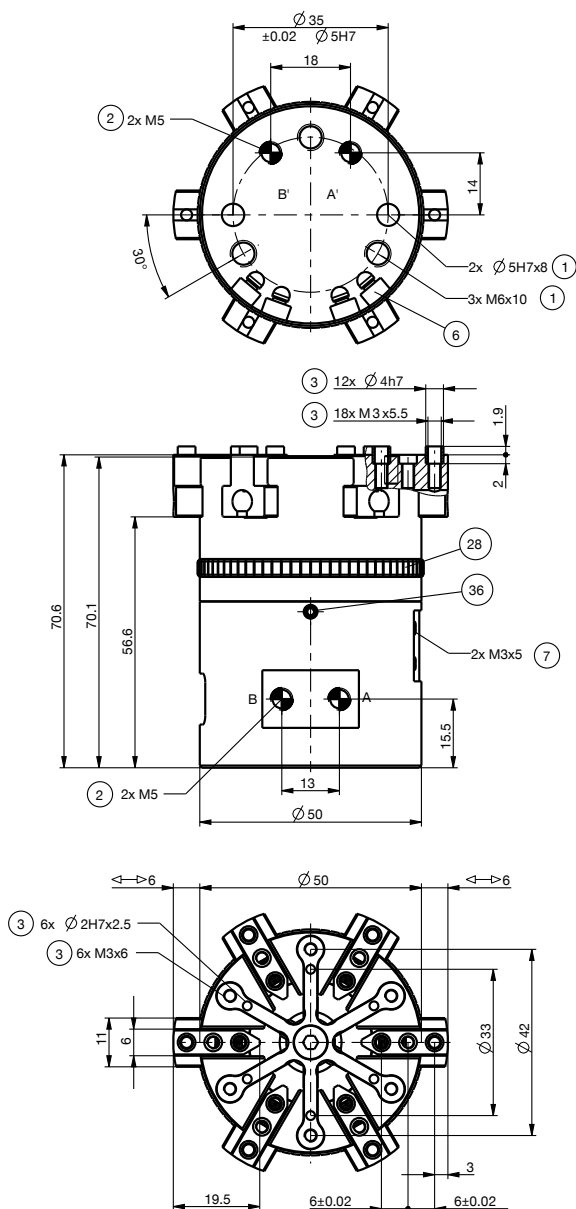
KAG500
Konektor priame kábel 5 m - puzdro M8



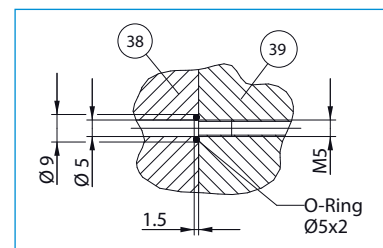
KAW500
konektor uhlové kábel 5 m - puzdro M8



Objednávacie č.	Technické údaje
Zdvih rozpínania na čelust' nastaviteľný min. [mm]	3
Zdvih rozpínania na čelust' nastaviteľný max. [mm]	6
Zdvih stierania [mm]	5
Rozpínacia sila [N]	300
Doporučený Ø O - krúžku min. [mm]	4
Doporučený Ø O - krúžku max. [mm]	60
Počet uchopovacích čelustí [Počet]	6
Doba zatvárania [s]	0,05
Doba otvárania [s]	0,05
Opakovacia presnosť +/- [mm]	0,05
Prevádzkový tlak min. [bar]	4
Prevádzkový tlak max. [bar]	8
Menovitý prevádzkový tlak [bar]	6
Prevádzková teplota min. [°C]	5
Prevádzková teplota max. [°C]	+80
Druh krytia potiem IEC 60529	IP30
Hmotnosť [kg]	0,53



- ① Upevnenie chápadla
- ② Napájanie
- ③ Upevnenie uchopovacej čeluste
- ⑥ Drážka pre registráciu senzora magnetického poľa
- ⑦ Upevnenie zvierkovnice
- ⑲ nastavovací krúžok
- ⑳ Aretácia nastavovacieho krúžku
- ㉑ Adaptéry
- ㉒ Chápadlo
- A prípojka vzduchu (zdvih rozpínania)
- B prípojka vzduchu (stierač)
- B' prípojka vzduchu alternatívne (zdvih rozpínania)
- A' prípojka vzduchu alternatívne (stierač)



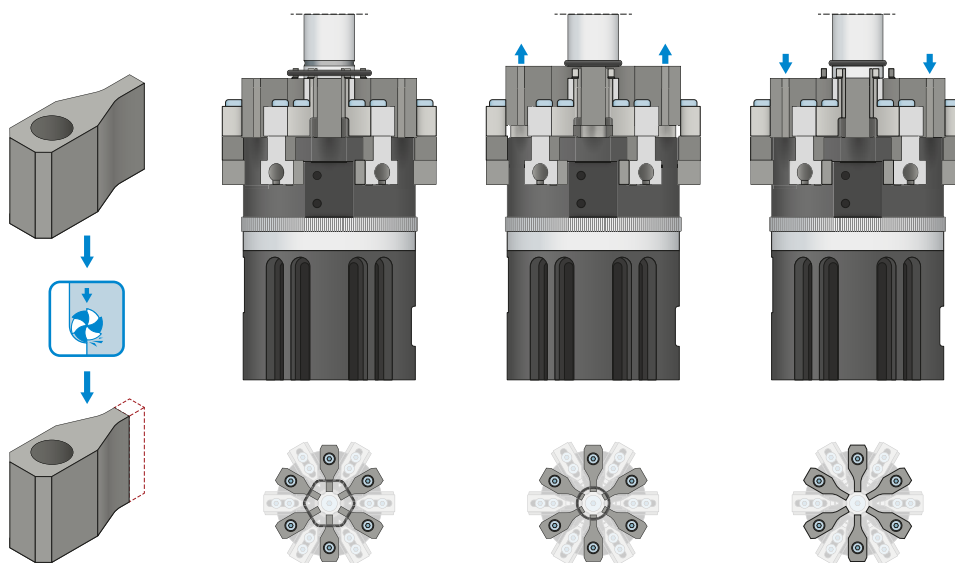
Energetické napájanie bez hadíc



MONTÁŽNE CHÁPADLO PRE O-KRÚŽKY, VONKAJŠIE SÉRIA GS – OPIS FUNKCIE

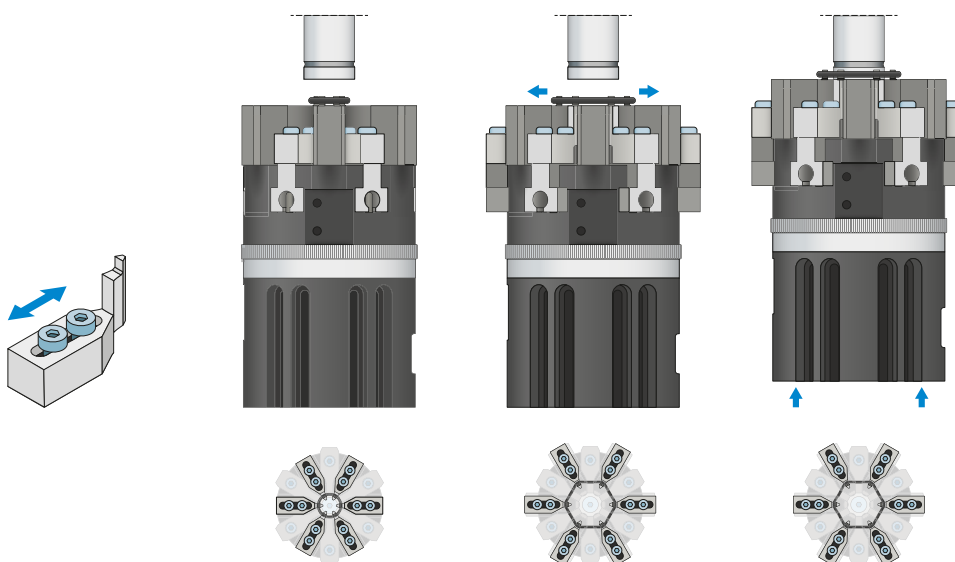


KOMPONENTY CHÁPADLA



Stieracie čeluste

Stieracie čeluste uvoľňujú rozťahnutý O-kružok na obrobku.

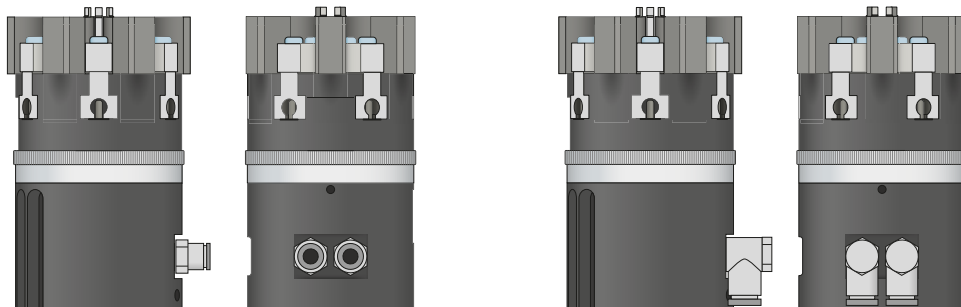


Upínacie čeluste

Pomocou upínacích čelustí sa O-kružok rozšíri na predtým nastavený zdvih rozpínania prostredníctvom nastavovacieho krúžku na chápadle.



NAPÁJANIE

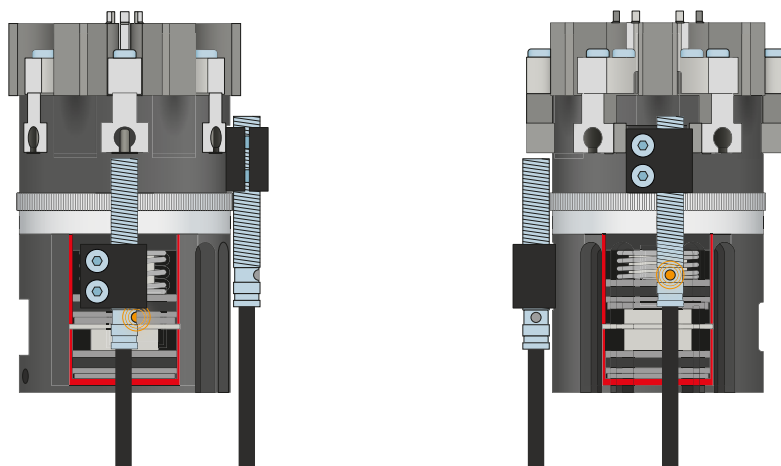


Pneumatické skrutkové spoje

K dispozícii sú v priamom a zahnutom konštrukčnom tvare. Voliť sa môžu v závislosti od priestorových podmienok alebo montážnej situácie.



SENZOR



Indukčné senzory – NJ

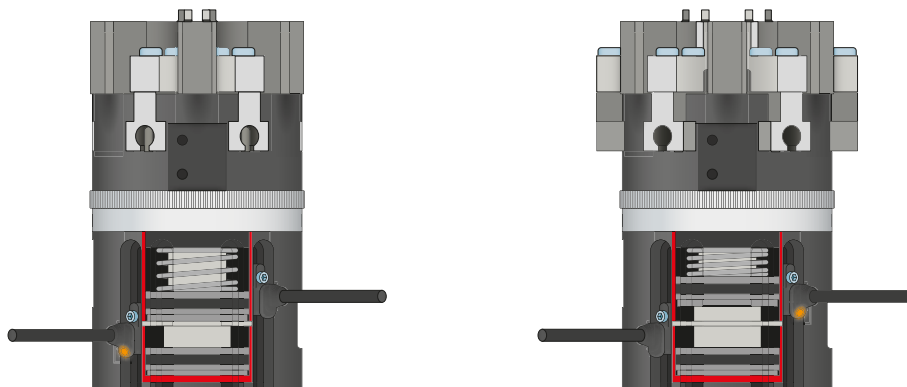
Zdvih rozpínania je možné zisťovať pomocou indukčného senzora v kombinácii so zvierkownicou. Spínací jazýček musí byť zhotovený špecificky pre danú aplikáciu.

MONTÁŽNE CHÁPADLO PRE O-KRÚŽKY, VONKAJŠIE SÉRIA GS – OPIS FUNKCIE



SENZOR

MFS01



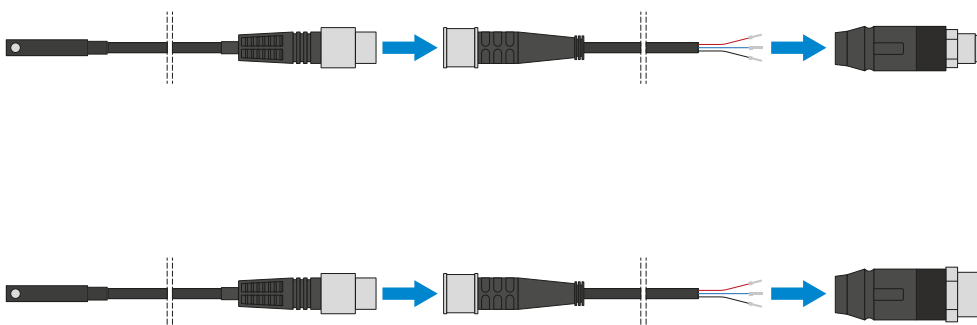
1-bodové senzory magnetického poľa – MFS

Na bezkontaktnú kontrolu polohy piestu

Tento senzor je namontovaný v drážke C chápadla a detekuje magnety pripevnené na čeľustiach chápadla. MFS01 je k dispozícii vo vyhotoveniach s 5 m káblom s otvoreným prameňom drôtených laniek a s 0,3 m káblom s konektorom.



PRIPOJENIA/OSTATNÉ



Konektor

Na predĺženie a sériové pripojenie pripojovacích vedení pre senzoriku

K dispozícii sú káble s dĺžkou 5 m s otvoreným prameňom drôtených laniek. Káble je možné samostatne skrátiť podľa konkrétnych potrieb alebo sa môžu sériovo pripojiť s konektormi vo veľkostiach M8 a M12.



PRIPOJENIA/OSTATNÉ



Strediace puzdrá

Na definované určenie polohy rozpínacích čelustí

Strediace puzdrá sa vkladajú do uložení uchopovacích čelustí, aby sa definovala poloha rozpínacích čelustí. Strediace puzdrá sú analogické s kolíkovým spojením.