

O-RING MONTAGEGREIFER AUSSEN

SERIE GS

► PRODUKTVORTEILE



► Bewährte Technik

Die seit mehr als 20 Jahren bewährte Zuverlässigkeit garantiert Ihnen eine störungsfreie Produktion

► Einstellbarer Spreizhub

Verhindert ein Überdehnen des O-Rings und sichert eine gleichbleibende Produktionsqualität

► Abfrage über Magnetfeldsensorik

Das Detektieren der Endlagen ermöglicht Ihnen kürzere Zykluszeiten und eine durchgängige Steuerung

► SERIENMERKMALE

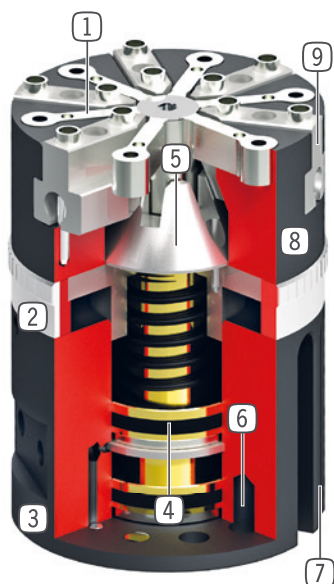
Baugröße

GSXXX

 5 Mio. wartungsfreie Zyklen (max.)	●
 Induktiver Sensor	●
 Magnetfeldsensor	●
 IP30	●



► NUTZEN IM DETAIL



- ① **Abstreifbacke**
- zum Abschieben des O-Rings
- ② **Hubeinstellung**
- zum Justieren des Spreizhubes
- ③ **Energiezuführung**
- von mehreren Seiten möglich
- ④ **Antrieb**
- zwei einfachwirkende Pneumatikzylinder
- ⑤ **Kraftübertragung**
- direkt über Kegel
- ⑥ **Befestigung und Positionierung**
- axial, am Greiferboden
- ⑦ **Abfragenut**
- Aufnahme für die Magnetfeldsensoren
- ⑧ **Robustes, leichtes Gehäuse**
- hartbeschichtete Aluminiumlegierung
- ⑨ **Greiferbacke**
- Aufnahme der individuellen Greifbacke

► TECHNISCHE DATEN

	Spreizhub pro Backe einstellbar [mm]	Empfohlener O-Ringdurchmesser [mm]	Gewicht [kg]	IP Klasse
Baugröße				
GS65	3 - 6	4 - 60	0,53	IP30
GS810	4 - 8	30 - 120	2,5	IP30
GS1015	1,6 - 10	40 - 150	6,2	IP30

► WEITERE INFORMATIONEN ONLINE VERFÜGBAR



Alle Informationen auf einen Klick: www.zimmer-group.com. Finden Sie anhand der Bestell-Nr. Ihres gewünschten Produktes Daten, Zeichnungen, 3-D-Modelle und Betriebsanleitungen zu Ihrer Baugröße. Schnell, übersichtlich und immer aktuell.

O-RING MONTAGEGREIFER AUSSEN

BAUGRÖSSE GS810

▶ PRODUKTSPEZIFIKATIONEN



▶ IM LIEFERUMFANG ENTHALTEN



16 [Stück]
Zentrierhülse
DST40600

▶ ZUBEHÖREMPFEHLUNG



GREIFKOMPONENTEN



UB810-3
Abstreifbackensatz Aluminium
8 [Stück]



UB810-4
Spannbackensatz Stahl
8 [Stück]



ENERGIEVERSORGUNG



GV1-8X8
Gerade-Verschraubung



SENSORIK



KB8K
Klemmbock



NJ8-E2
Induktiver Näherungsschalter - Kabel 5 m



SENSORIK



NJ8-E2S
Induktiver Näherungsschalter - Stecker M8



MFS01-K-KHC-P1-PNP
Magnetfeldsensor winklig, Kabel 5 m



MFS01-S-KHC-P1-PNP
Magnetfeldsensor winklig, Kabel 0,3 m - Stecker M8



ANSCHLÜSSE / SONSTIGES



KAG500
Steckverbinder Gerade Kabel 5 m - Buchse M8

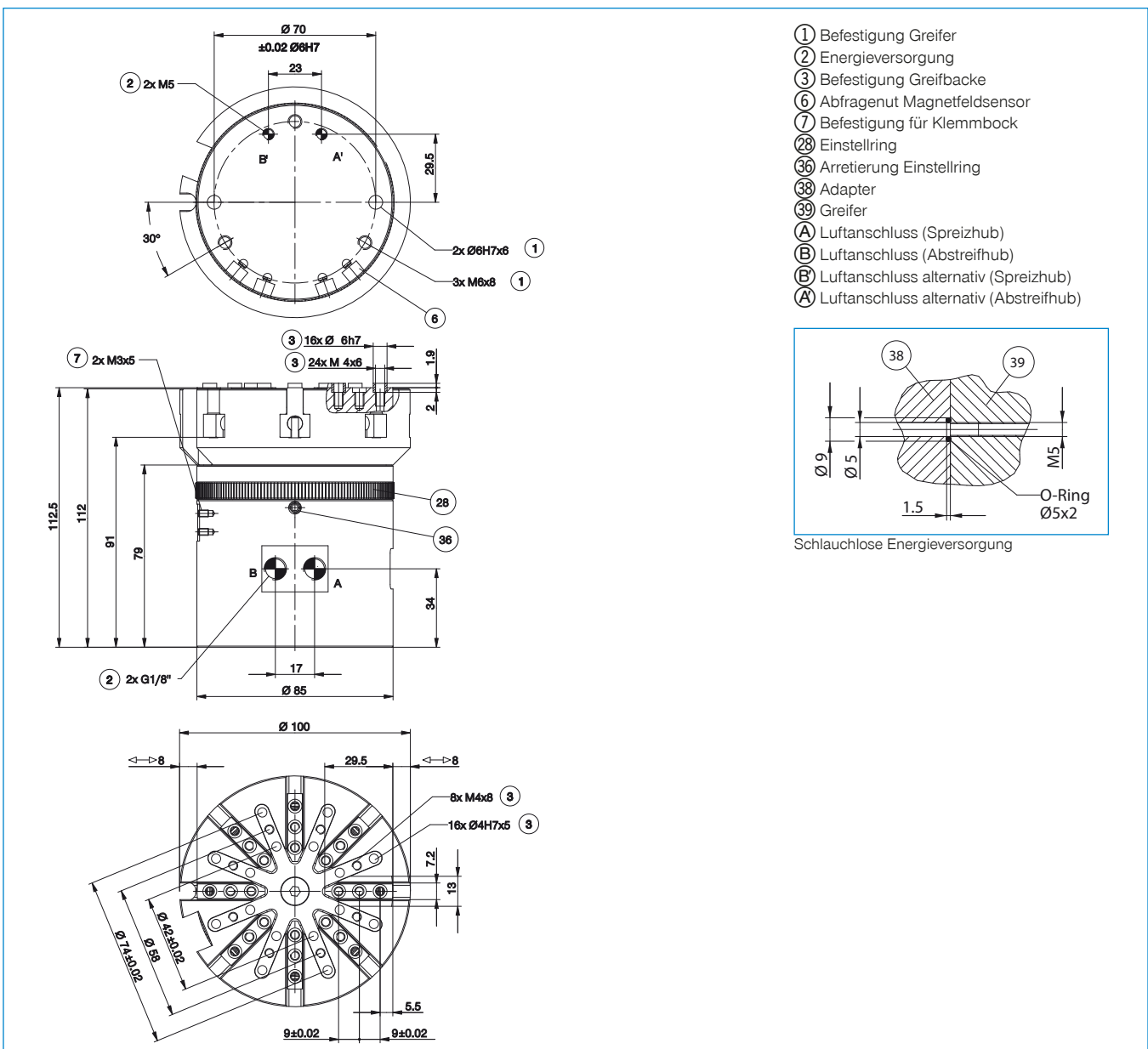


KAW500
Steckverbinder Winkel Kabel 5 m - Buchse M8

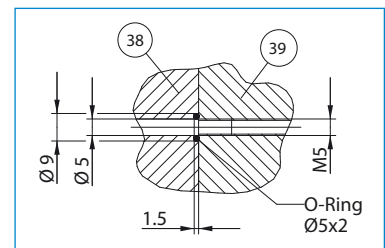


Bestell-Nr.	GS810-B
Spreizhub pro Backe einstellbar min. [mm]	4
Spreizhub pro Backe einstellbar max. [mm]	8
Abstreifhub [mm]	10
Spreizkraft [N]	1200
Empfohlener O-Ringdurchmesser min. [mm]	30
Empfohlener O-Ringdurchmesser max. [mm]	120
Anzahl der Greifbacken [Anzahl]	8
Schließzeit [s]	0,05
Öffnungszeit [s]	0,05
Wiederholgenauigkeit +/- [mm]	0,05
Betriebsdruck min. [bar]	3
Betriebsdruck max. [bar]	8
Nennbetriebsdruck [bar]	6
Betriebstemperatur min. [°C]	5
Betriebstemperatur max. [°C]	+80
Schutzart nach IEC 60529	IP30
Gewicht [kg]	2,5

► Technische Daten



- ① Befestigung Greifer
- ② Energieversorgung
- ③ Befestigung Greifbacke
- ⑥ Abfragenut Magnetfeldsensor
- ⑦ Befestigung für Klemmbock
- ⑧ Einstellring
- ⑩ Arretierung Einstellung
- ⑪ Adapter
- ⑫ Greifer
- ⑬ Luftanschluss (Spreizhub)
- ⑭ Luftanschluss (Abstreifhub)
- ⑮ Luftanschluss alternativ (Spreizhub)
- ⑯ Luftanschluss alternativ (Abstreifhub)



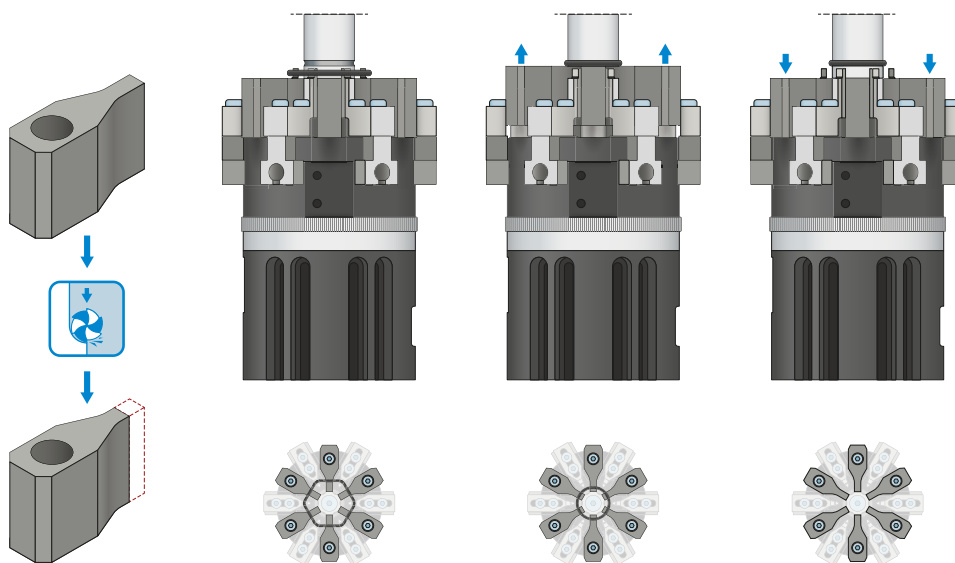
Schlauchlose Energieversorgung



O-RING MONTAGEGREIFER AUSSEN SERIE GS FUNKTIONSBESCHREIBUNG

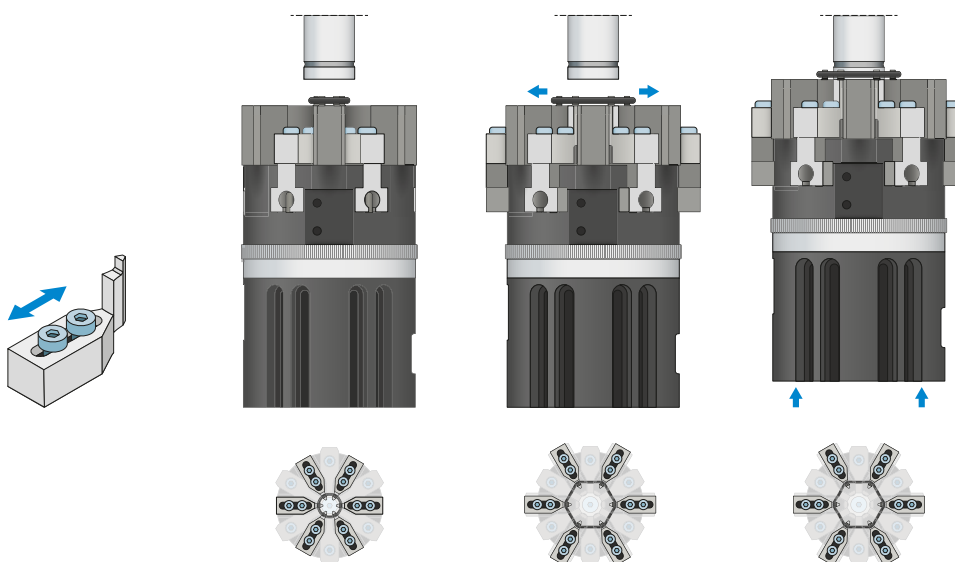


GREIFKOMPONENTEN



Abstreifbacken

Die Abstreifbacken streifen den gespreizten O-Ring auf das Werkstück ab.

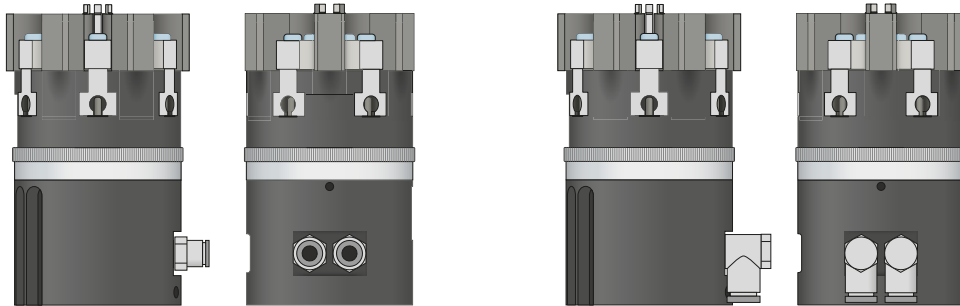


Spannbacken

Mittels der Spannbacken wird der O-Ring auf den zuvor über den Einstellring am Greifer eingestellten Spreizhub geweitet.



ENERGIEVERSORGUNG

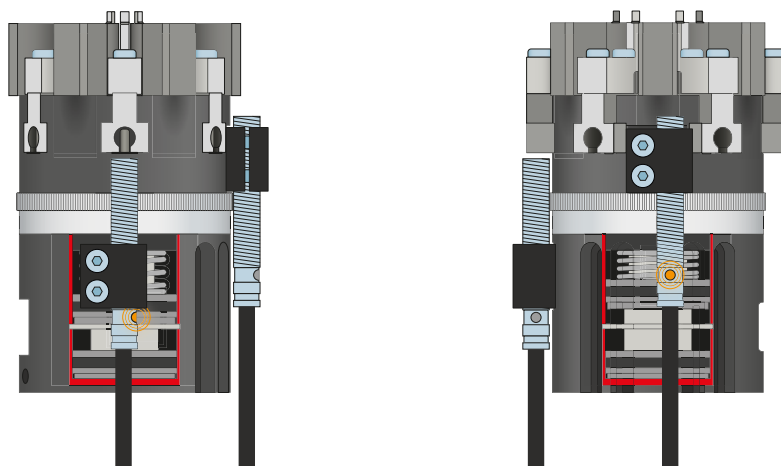


Pneumatik Verschraubungen

In gerader und abgewinkelter Bauform erhältlich. Können je nach Platzverhältnissen oder Einbausituation frei gewählt werden.



SENSORIK



Induktive Sensoren – NJ

Der Spreizhub kann über einen induktiven Sensor in Kombination mit einem Klemmbock abgefragt werden. Die Schaltfahne muss applikationsspezifisch gefertigt werden.

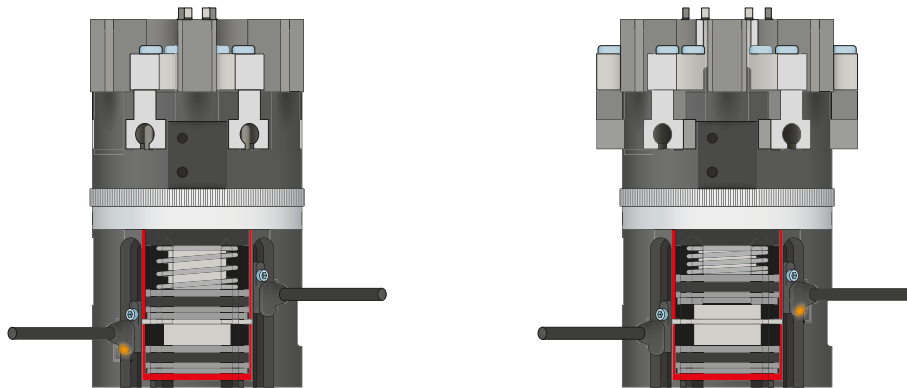
O-RING MONTAGEGREIFER AUSSEN

SERIE GS FUNKTIONSBESCHREIBUNG



SENSORIK

MFS01



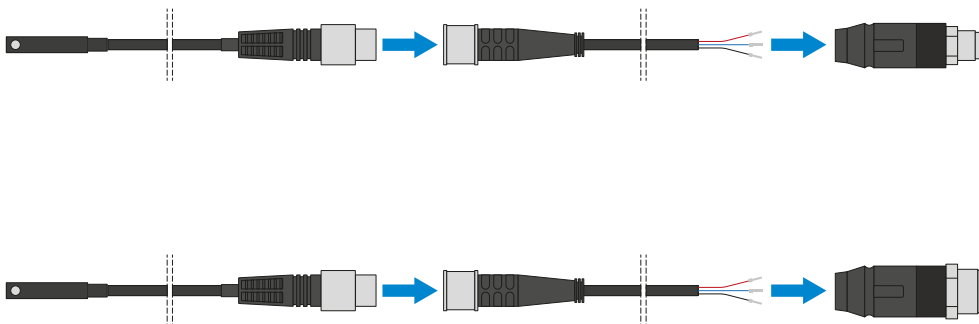
1-Punkt-Magnetfeldsensoren – MFS

Zur berührungslosen Abfrage der Kolbenstellung

Dieser Sensor wird in der C-Nut des Greifers montiert und detektiert den am Greiferbacken angebrachten Magneten. Den MFS01 gibt es in den Ausführungen 5 m Kabel mit offenem Litzenende und 0,3 m Kabel mit Stecker.



ANSCHLÜSSE / SONSTIGES



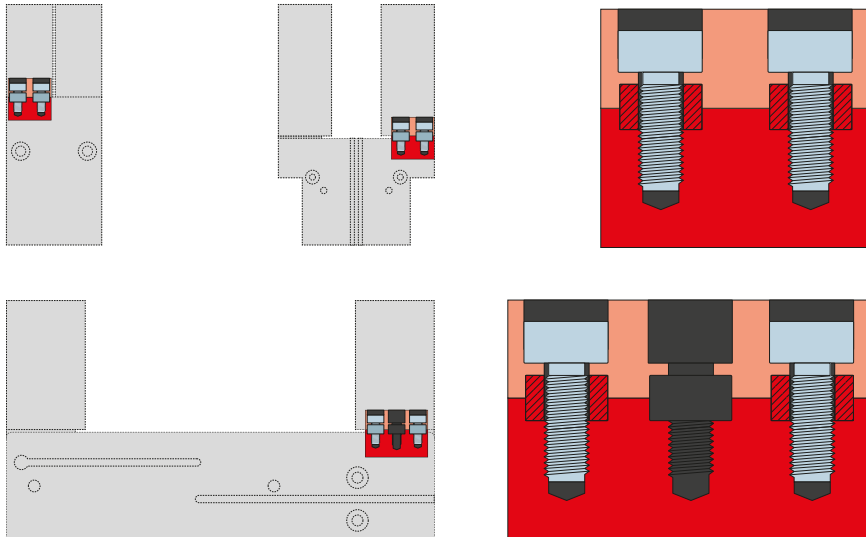
Steckverbinder

Zum Verlängern und Konfektionieren der Anschlussleitungen für die Sensorik

Es stehen Kabel mit einer Länge von 5 m mit offenem Litzenende zur Verfügung. Die Kabel können individuell nach den jeweiligen Bedürfnissen gekürzt oder mit Steckern in den Größen M8 und M12 konfektioniert werden.



ANSCHLÜSSE / SONSTIGES



Zentrierhülsen

Zur definierten Lagebestimmung der Spreizbacken

Die Zentrierhülsen werden in die Passungen der Greiferbacken eingesetzt um die Position der Spreizbacken zu definieren. Die Zentrierhülsen sind vergleichbar mit einer Stiftverbindung.