

O자형 링 내부 설치 그리퍼 시리즈 GSI

▶ 제품의 장점



▶ 핵심 요소에 집중

필요로 하는 것에 대해서만 산출하십시오. 특별히 O자형 링 내부 설치를 위한 하나의 기본 그리퍼

▶ 조절 가능한 확산 스트로크

O자형 링의 과도한 연장을 방지하고 동일한 제품 품질을 보장합니다.

▶ 자계 센서를 통해 조회

끝 위치 검출은 더 짧은 사이클 타임과 연속 제어를 가능하게 합니다.

▶ 시리즈 특징

설비 크기

GSIXX



5 Mio 500만까지 정비가 불필요한 주기(최대)



자계 센서



IP30

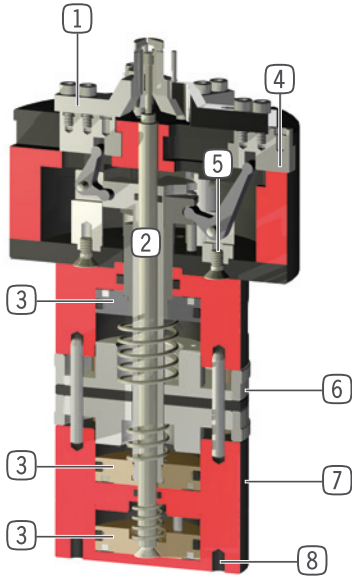
●

●

●



▶ 용도 명세



- ① 스프레드 조
- 공작물 슬롯 내에서 O자형 링 위치 설정용
- ② 이젝터(피스톤 로드)
- O자형 링 부분 스트리핑용
- ③ 단일 작용하는 3개의 공압 실린더에 의한 구동
- 센서 조 구동
- 스프레드 조 구동
- 이젝터 구동
- ④ 센서 조
- O자형 링을 수용하기 위함
- ⑤ 힘 전달
- 레버 및 커넥팅 링크 사용
- ⑥ 센서 조 스트로크 조절
- 설치 시 O자형 링의 과도한 연장 방지
- ⑦ 스프레드 조 스트로크 조절
- 공작물의 보어 지름에 맞게 조정하기 위함
- ⑧ 고정 및 위치 설정
- 축 방향, 그리퍼 베이스에서 작용

▶ 기술 데이터

설비 크기	조당 확산 스트로크 조절 가능함 [mm]	권장되는 O자형 링의 지름 [mm]	무게 [kg]	IP 분류
GSI206	1 - 6	11 - 130	1.1	IP30

▶ 세부 정보는 온라인으로 사용가능



모든 정보는 한 클릭으로: www.zimmer-group.com. 기술 정보모든 정보를 원하시는 제품의 주문번호로 여러분의 설비크기에 해당되는 데이터, 도면, 3-D 모델, 작동설명서를 보실 수 있습니다. 빠르고, 한 눈에 들어오는 최신 정보.

O자형 링 내부 설치 그리퍼

설비 크기 GSI206

▶ 제품 규격



▶ 배송 구성에 포함



12 [조각]
센터 슬리브
DST06510

▶ 부품 권장



에너지 공급



GVM5
직선-나사 체결부



센서



MFS01-K-KHC-P1-PNP
자기장 센서 앵글, 케이블 5m



MFS01-S-KHC-P1-PNP
자기장 센서 앵글, 케이블 0.3m-커넥터 M8



연결/기타



KAG500
직선 케이블 5 m - 소켓 M8 플러그 연결



KAW500
플러그 연결, 각, 케이블 5 m - 소켓 M8



S8-G-3
직선 제조 가능한 커넥터 - 플러그 M8

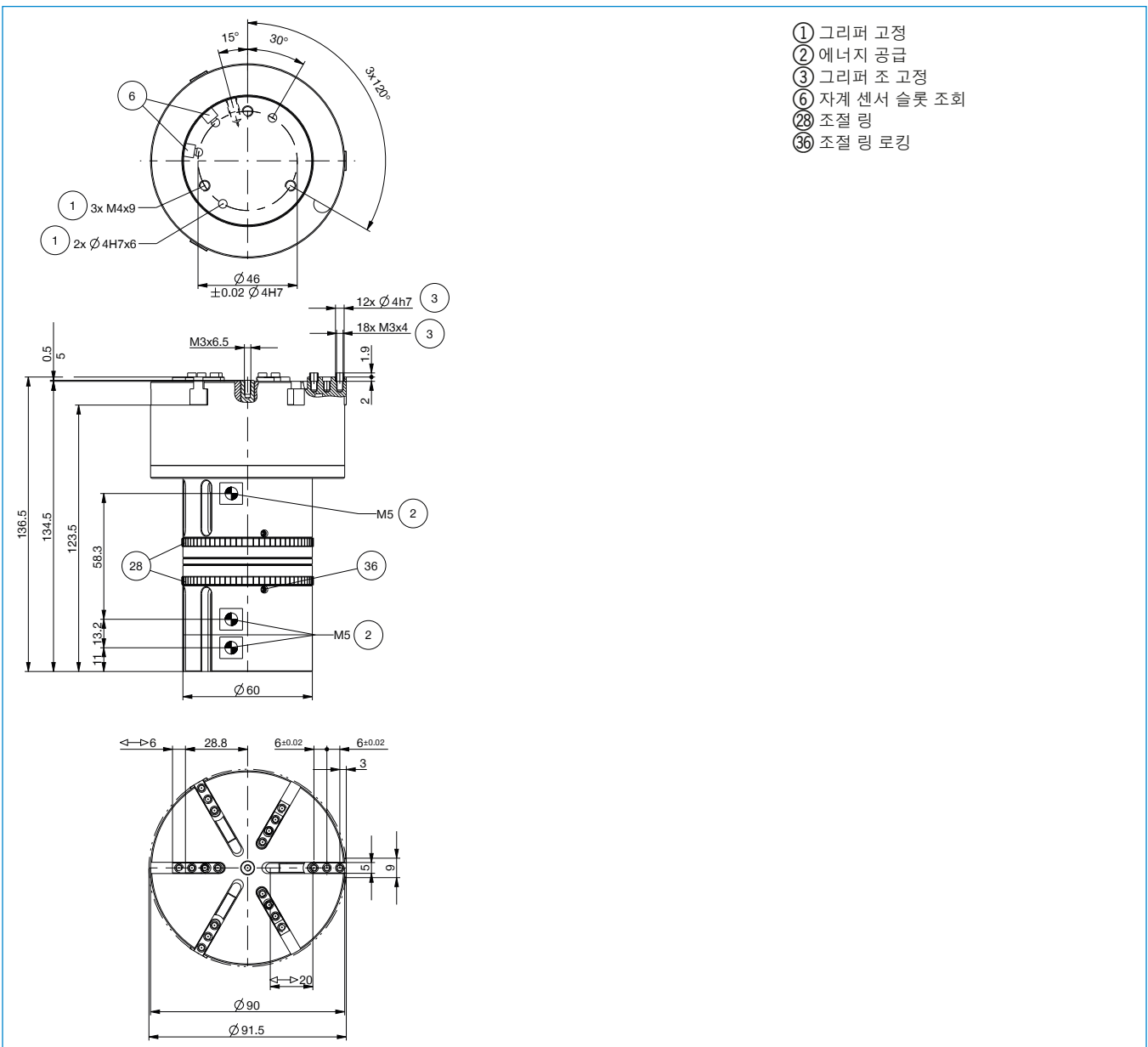


S12-G-3
직선 제조 가능한 커넥터 - 플러그 M12



▶ 기술 데이터

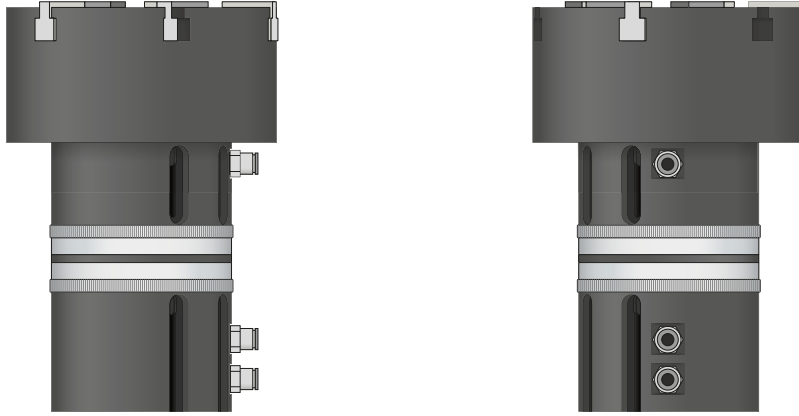
주문번호	GSI206
조당 수용 스트로크 조절 가능함(최소) [mm]	6
조당 수용 스트로크 조절 가능함(최대) [mm]	20
조당 확산 스트로크 조절 가능함(최소) [mm]	1
조당 확산 스트로크 조절 가능함(최대) [mm]	6
스트립 스트로크 [mm]	5
확산력 [N]	240
코드 두께 1에서 예상 O자형 링 Ø [mm]	45
코드 두께 2에서 예상 O자형 링 Ø [mm]	130
코드 두께 3에서 예상 O자형 링 Ø [mm]	130
코드 두께 4에서 예상 O자형 링 Ø [mm]	110
그리퍼 조의 수 [숫자]	6
최소 작동 압력 [bar]	3
최대 작동 압력 [bar]	8
정격 작동 압력 [bar]	6
최소 작동 온도 [°C]	5
최대 작동 온도 [°C]	+80
IEC 60529 준거 보호방식	IP30
무게 [kg]	1.1



오링 어셈블리 그리퍼 내부 시리즈 GSI 기능 설명



에너지 공급



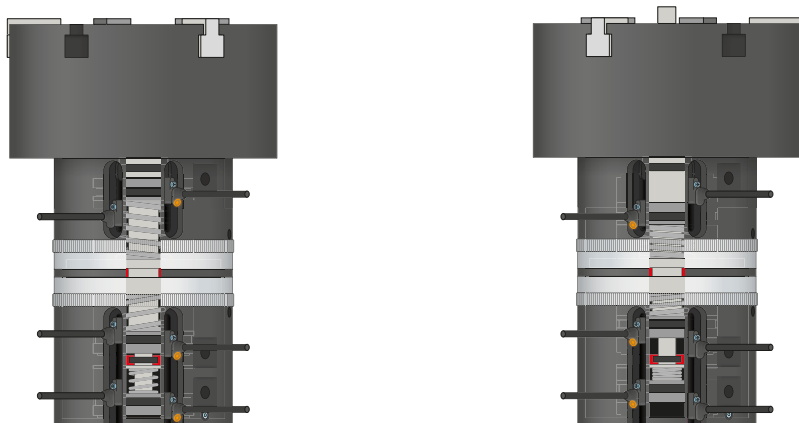
공압 체결

직선형 및 직각형 구조로 구매 가능. 설치 조건이나 설치 상황에 따라 자유롭게 선택할 수 있습니다.



센서

MFS01



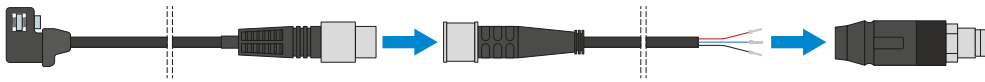
1포인트 마그네틱 센서 - MFS

피스톤 위치의 비접촉 검출용

이 센서는 그리퍼의 C 슬롯에 장착되어 그리퍼 조에 부착된 자석을 감지합니다. 연선 단부가 개방된 5m 케이블 사양과 커넥터가 있는 0.3m 케이블 사양의 MFS01이 있습니다.



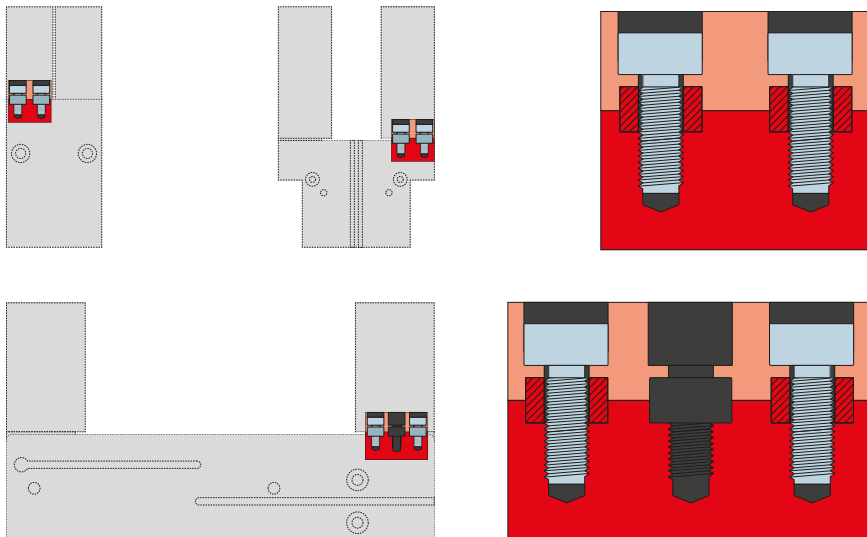
연결/기타



플러그-인 커넥터

센서 연결 케이블의 연장 및 조립용

연선 단부가 개방된 5m 길이의 케이블을 제공합니다. 케이블은 필요에 따라 알맞게 자르거나 M8과 M12 사이즈의 커넥터와 조립할 수 있습니다.



센터링 슬리브

그리퍼 조의 정의된 위치 결정용

센터링 슬리브는 그리퍼 조의 맞춤부에 삽입되어 그리퍼 조의 위치를 정의합니다. 센터링 슬리브는 핀 연결과 유사합니다.