

MONTÁŽNE CHÁPADLO PRE O-KRÚŽKY, VNÚTORNÉ SÉRIA GSI

► VÝHODY VÝROBKU



► Sústreďenie sa na podstatu

Plaťte len za to, čo aj skutočne potrebujete – jediné štandardné chápadlo špeciálne pre vnútornú montáž O-krúžku

► Nastaviteľný zdvih rozpínania

Zabraňuje rozťahnutiu O-krúžku a zaručuje konštantnú kvalitu výroby

► Snímanie prostredníctvom snímačov magnetického poľa

Detegovanie koncových polôh vám umožňuje kratšie doby cyklov a priebežné riadenie

► VLASTNOSTI RADU

Konštrukčná veľkosť

GS1XXX



5 mil. cyklov bez údržby (max.)



Senzor magnetického poľa

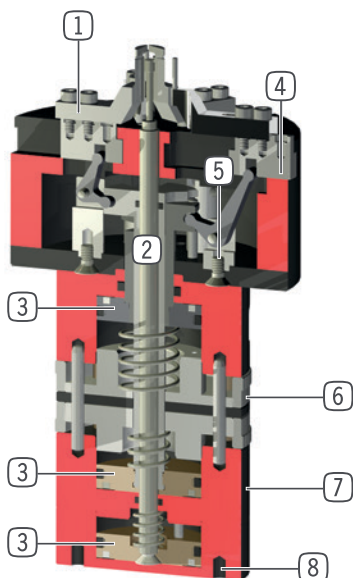
IP 30

IP30





► PREHĽAD VÝHOD



- 1 **rozpínanie čeluste**
 - pre polohovanie O - krúžku v drážke dielca
- 2 **vyhadzovač (piestna tyč)**
 - pre stieranie O - krúžku
- 3 **pohon pomocou 3 jednočinných pneumatických valcov**
 - pohon čeluste zberača
 - pohon rozpínacie čeluste
 - pohon vyhadzovač
- 4 **čeluste zberača**
 - pre zachytenie O - krúžku
- 5 **Prenos sily**
 - pomocou páky a kulisy
- 6 **nastavenie zdvíhu čeluste zberača**
 - zabraňuje pretiahnutiu O - krúžku pri montáži
- 7 **nastavenie zdvíhu rozpínacie čeluste**
 - pre prispôsobenie na priemer otvoru dielca
- 8 **upevnenie a polohovanie**
 - axiálne na dne chápadla

► TECHNICKÉ ÚDAJE

	Zdvih rozpínania na čelust' nastaviteľný	Doporučený Ø O - krúžku	Hmotnosť	Trieda IP
Konštrukčná veľkosť	[mm]	[mm]	[kg]	
GSI206	1 - 6	11 - 130	1,1	IP30

► BLIŽŠIE INFORMÁCIE SÚ K DISPOZÍCII ONLINE



Všetky informácie jedným kliknutím: www.zimmer-group.com. Pomocou objednávacieho čísla želaného produktu nájdite údaje, nákresy a 3D modely k vašej konštrukčnej veľkosti. Rýchlo, prehľadne a vždy aktuálne.

MONTÁŽNE CHÁPADLO PRE O-KRÚŽKY, VNÚTORNÉ KONŠTRUKČNÁ VEĽKOSŤ GSI206

► ŠPECIFIKÁCIE PRODUKTOV



► OBSIAHNUTÉ V OBJEME DODÁVKY



12 [kus]
Strediaci kotúč
DST06510

► ODPORÚČANÉ PRÍSLUŠENSTVO



NAPÁJANIE



GVM5
Priame skrutkovania



SENZOR



MFS01-K-KHC-P1-PNP
Senzor magnetického poľa uhlové, kábel 5 m



MFS01-S-KHC-P1-PNP
Senzor magnetického poľa uhlové, kábel 0,3 m -
zástrčka M8



PRIPOJENIA/OSTATNÉ



KAG500
Konektor priame kábel 5 m - puzdro M8



KAW500
konektor uhlové kábel 5 m - puzdro M8



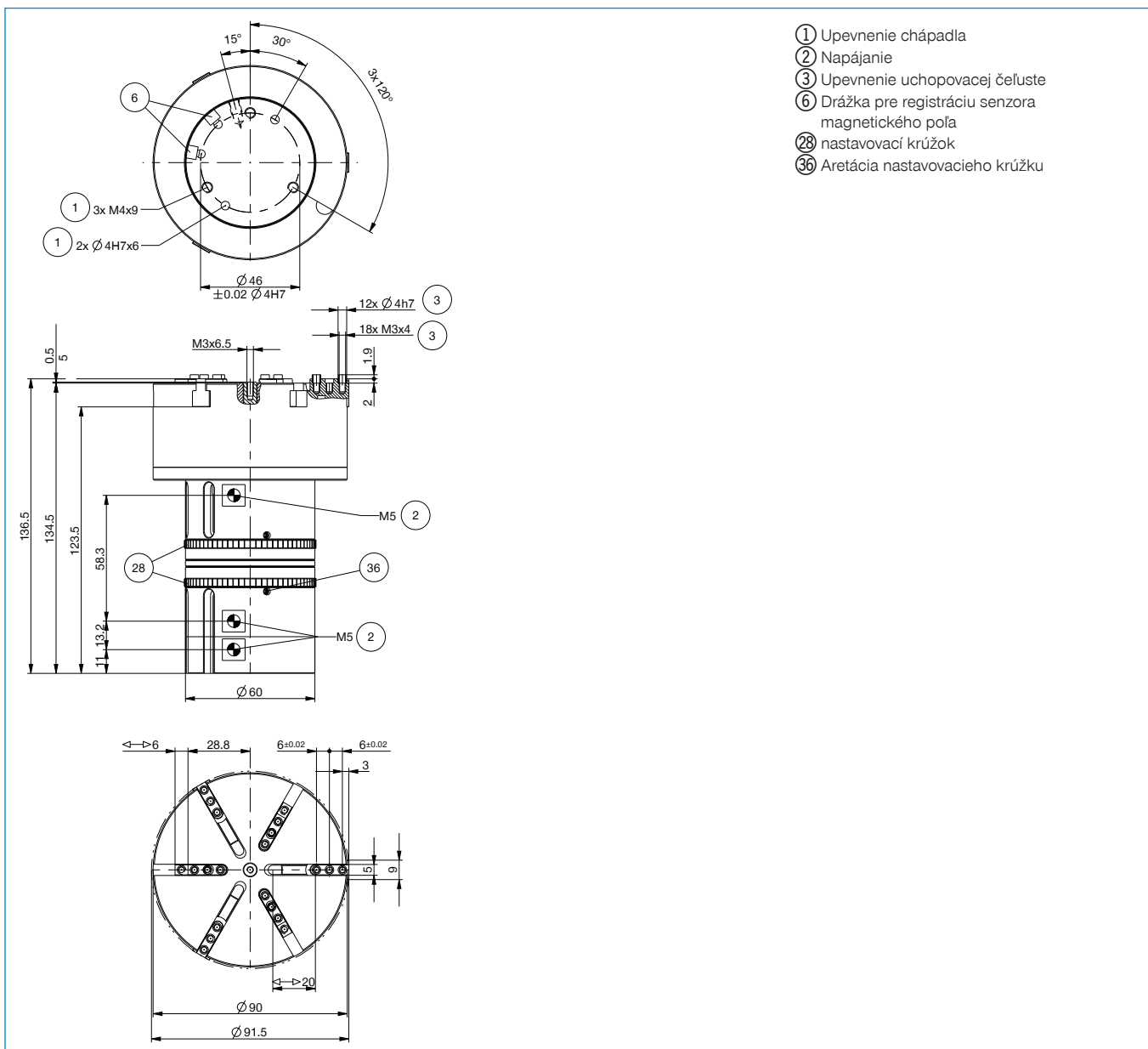
S8-G-3
Konektor konfekčne použiteľný priame - zástrčka
M8



S12-G-3
konektor konfekčne použiteľný priame - zástrčka
M12



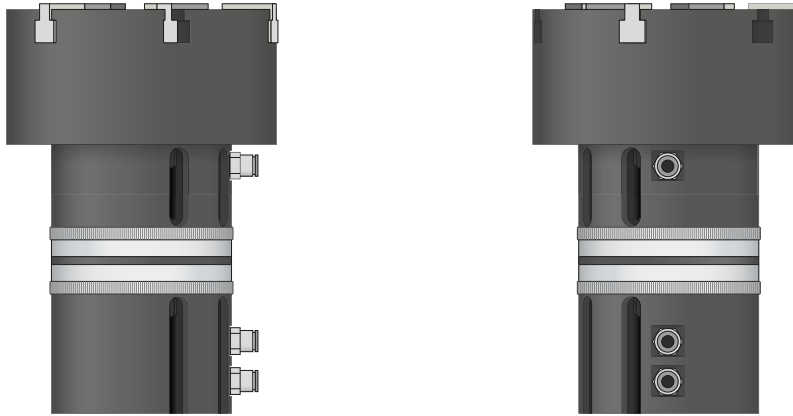
Objednávacie č.	Technické údaje
Zdvih zberača na čelust' nastaviteľný min. [mm]	6
Zdvih zberača na čelust' nastaviteľný max. [mm]	20
Zdvih rozpínania na čelust' nastaviteľný min. [mm]	1
Zdvih rozpínania na čelust' nastaviteľný max. [mm]	6
Zdvih stierania [mm]	5
Rozpínacia sila [N]	240
Doporučený Ø O - krúžku min. 1 [mm]	45
Doporučený Ø O - krúžku min. 2 [mm]	130
Doporučený Ø O - krúžku min. 3 [mm]	130
Doporučený Ø O - krúžku min. 4 [mm]	110
Počet uchopovacích čelustí [Počet]	6
Prevádzkový tlak min. [bar]	3
Prevádzkový tlak max. [bar]	8
Menovitý prevádzkový tlak [bar]	6
Prevádzková teplota min. [°C]	5
Prevádzková teplota max. [°C]	+80
Druh krytia potiem IEC 60529	IP30
Hmotnosť [kg]	1,1



MONTÁŽNE CHÁPADLO PRE O-KRÚŽKY, VNÚTORNÉ SÉRIA GSI – OPIS FUNKCIE



NAPÁJANIE



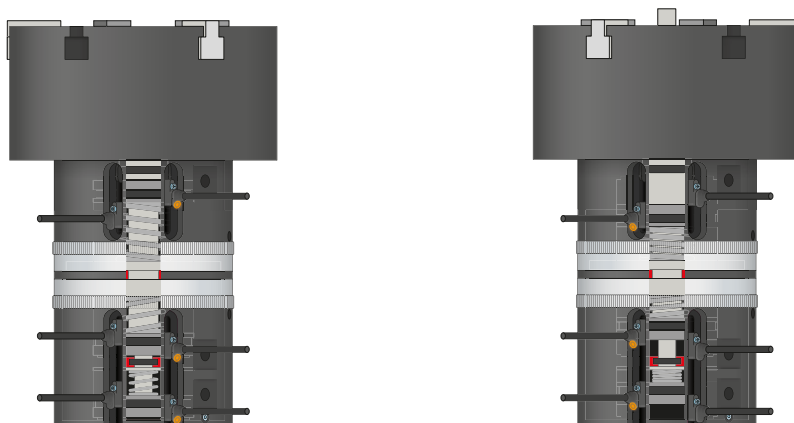
Pneumatické skrutkové spoje

K dispozícii sú v priamom a zahnutom konštrukčnom tvare. Voliť sa môžu v závislosti od priestorových podmienok alebo montážnej situácie.



SENZOR

MFS01



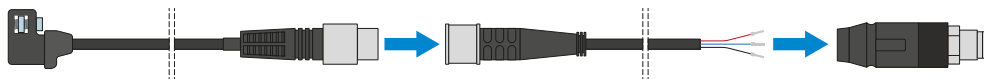
1-bodové senzory magnetického poľa – MFS

Na bezkontaktnú kontrolu polohy piestu

Tento senzor je namontovaný v drážke C chápada a detekuje magnety pripevnené na čelustiach chápada. MFS01 je k dispozícii vo vyhotoveniach s 5 m káblom s otvoreným prameňom drôtených laniek a s 0,3 m káblom s konektorom.



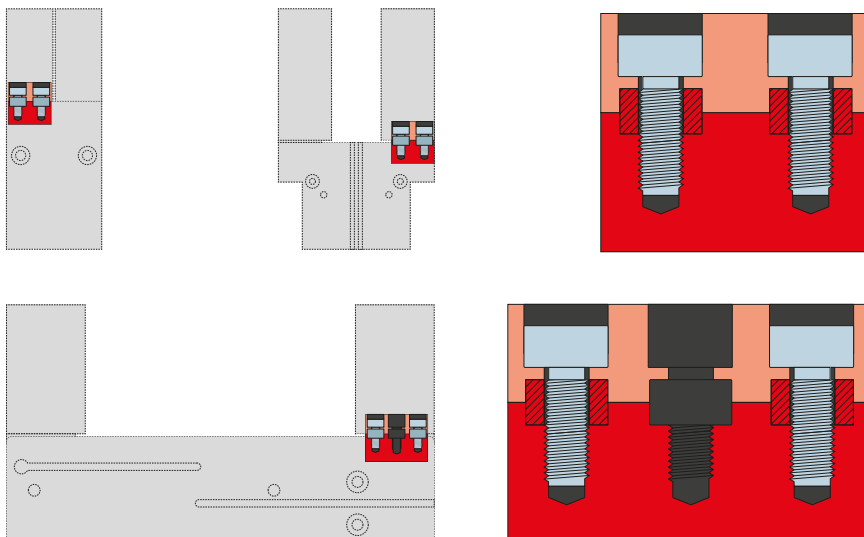
PRIPOJENIA/OSTATNÉ



Konektor

Na predĺženie a sériové pripojenie pripojovacích vedení pre senzorku

K dispozícii sú káble s dĺžkou 5 m s otvoreným prameňom drôtených laniek. Káble je možné samostatne skratiť podľa konkrétnych potrieb alebo sa môžu sériovo pripojiť s konektormi vo veľkostiach M8 a M12.



Strediace puzdrá

K definovanému určeniu polohy uchopovacích čelustí

Strediace puzdrá sa vkladajú do uložení uchopovacích čelustí, aby sa definovala poloha uchopovacích čelustí. Strediace puzdrá sú analogické s kolíkovým spojením.