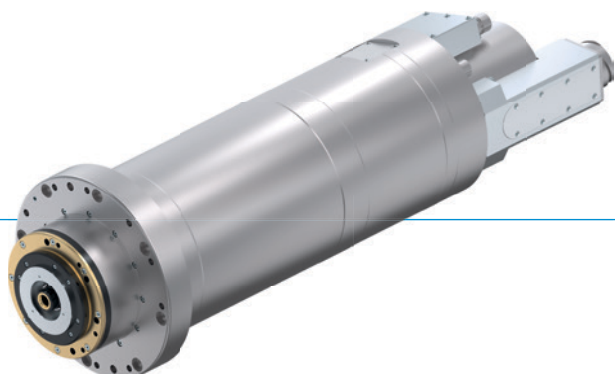


BROCHES MOTORISÉES

HF205-006-001

▶ AVANTAGES PRODUIT



- ▶ **Puissance nominale S1 : 34 kW**
Couple nominal S1 : 83,7 Nm
Vitesse de rotation max. : 14 000 tr/min
- ▶ Refroidissement de l'eau
- ▶ Des performances optimales grâce à l'utilisation de roulements hybrides
- ▶ Convient pour l'utilisation dans des machines-outils
- ▶ Convient pour le travail du laiton, de l'aluminium, de l'acier et de la fonte

▶ ÉQUIPEMENT



Nettoyage par cône de l'interface outils



Joint à labyrinthe



Surveillance logement de l'outil



Joint air de barrage



Changement d'outil automatique



Réglable par vecteur/Guidage arrière

▶ OPTIONS



Alimentation interne en liquide de refroidissement



Accéléromètre

▶ ACCESSOIRES

Nous vous accompagnons dans le choix et la conception des bons accessoires. N'hésitez pas à nous contacter.

► CARACTÉRISTIQUES TECHNIQUES

► HF205-006-001

Moteur asynchrone triphasé, 6 pôles

Puissance nominale S1 [kW]	34.0
Couple nominal S1 [Nm]	83.7
Courant nominal S1 [A]	130.0
Vitesse de rotation nominale	3.880
Vitesse de rotation maximale	14000
Interface outils	HSK-A63
Technologie de moteur	Asynchrone
Nombre de pôles	6
Unité de desserrage	Hydraulique
Refroidissement	Eau
Poids [kg]	130

► Plan d'affectation

	Connexions
A	Desserrer l'outil
AZ	Serrer l'outil
E, F	Système de refroidissement guidage avant et arrière
IKZ	Alimentation interne en liquide de refroidissement
KR	Nettoyage par cône
SPL	Air de barrage
XD1	Connexion d'alimentation et de signal
XG2	Connexion de signal
XG3	Capteur de position et de vitesse

