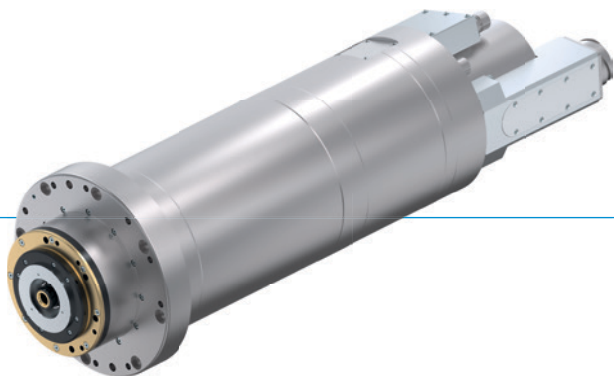


电主轴

HF205-006-001

▶ 产品优点



- ▶ **S1 额定功率: 34kW**
S1 额定扭矩: 83.7 Nm
最大转速: 14,000 rpm
- ▶ 水冷
- ▶ 通过使用复式轴承实现卓越的性能
- ▶ 适配于机床使用情况
- ▶ 适用于黄铜、铝、钢和铸铁的加工

▶ 设备特点



刀具接口锥形清洁



迷宫式密封



刀座固定监控



阻隔空气密封



自动快换



可矢量调节 / 反馈

▶ 选配



内部冷却剂通道



加速度传感器

▶ 配件

我们很乐意帮助您选择和配置正确的配件。

▶ 技术数据

▶ HF205-006-001

三相异步电机, 6 极

S1 额定功率 [kW]	34.0
S1 额定扭矩 [Nm]	83.7
S1 额定电流 [A]	130.0
额定转速	3.880
最大转速	14000
刀具接口	HSK-A63
电机技术	异步
极数	6
释放装置	液压
冷却	水冷
重量 [kg]	130

▶ 布局图

	接口
A	松开刀具
AZ	夹紧刀具
E, F	冷却系统的输送和返回
IKZ	内部冷却剂供应
KR	锥形清洁
SPL	阻隔空气
XD1	电源和信号接口
XG2	信号接口
XG3	位置和转速传感器

