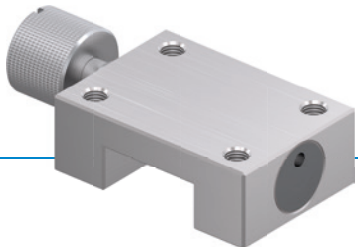


KLEMMELEMENT | MANUELL

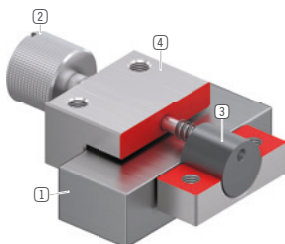
HK0500MW

► PRODUKTVORTEILE



- **kleine Bauweise**
für alle gängigen Miniatur - Profilschienenführungen
- **werkzeugloses Öffnen und Schließen (bistabil)**
durch Drehen der Rändelschraube
- **wartungsfrei**
50.000 statische Klemmzyklen

► TECHNISCHE DETAILS



- ① **Miniatur Profilschienenführung**
- für alle gängigen Miniatur - Profilschienenführungen erhältlich
- ② **rostfreie Rändelschraube**
- zum Öffnen und Schließen der Klemmeinheit
- ③ **Klemmbacken**
- die schwimmende Lagerung garantiert eine symmetrische Kräfteinleitung
- ④ **Gehäuse**

► INFORMATIONEN RUND UM DIE PRODUKTE

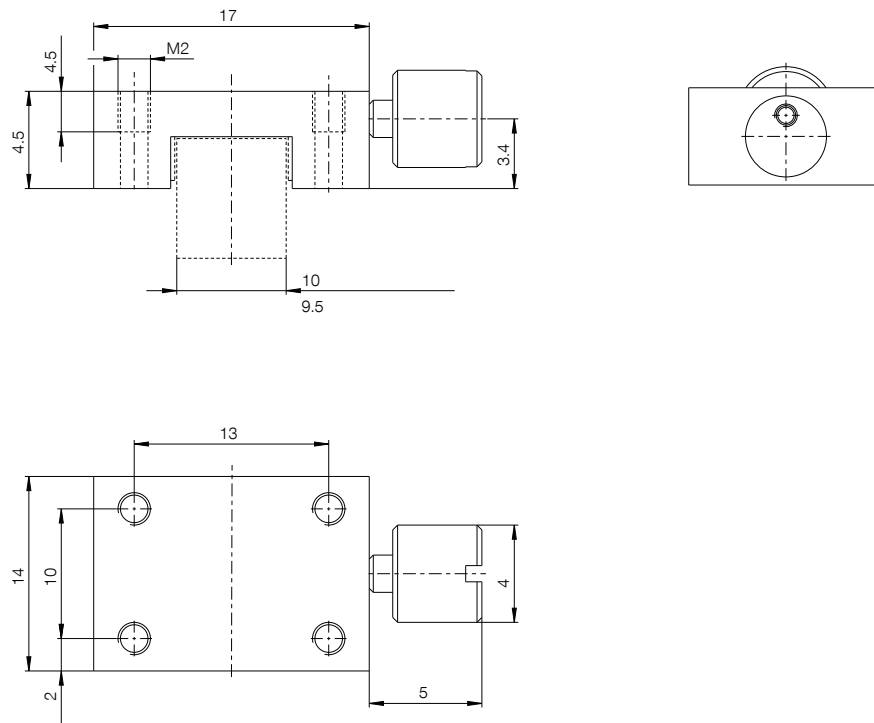
EINSATZMÖGLICHKEITEN

- **Mikromontage**
- **Optische Geräte**
- **Medizinische Geräte**

WEITERE INFORMATIONEN

- **Distanzplatte**
Je nach Höhe des Führungswagens (Maß D) ist zusätzlich eine Distanzplatte als Höhenausgleich zu bestellen.

► TECHNISCHE ZEICHNUNGEN



► TECHNISCHE DATEN

Bestell-Nr.	HK0500MW
Betätigung	manuell
Haltekraft [N]	40
Theoretische Haltekraft ($\mu=0,1$) [N]	50
B10d-Wert	50.000
Positioniergenauigkeit +/- [mm]	0,02
Betriebstemperatur [°C]	-10 ... +70
Gewicht [kg]	0,007
Funktion	klemmen
Zustand	N (bistabil) Verharrt in der aktuellen Position
Montagerichtung	von oben
Anzugsmoment [Nm]	0,07
Zulassungen	LABS / REACH / RoHS

Zeichnung schematisch. Allgemeintoleranzen nach DIN ISO 2768 T1-f/T2-H. Kanten nach ISO 13715. Element bietet keine Führungseigenschaften. Führung muss extern erfolgen. Die Haltekraft ist die Kraft, die in axialer Richtung maximal aufgebracht werden kann. Jedes Klemm- und Bremsselement wird in einer 100%-Kontrolle vor der Auslieferung auf die angegebenen Haltekräfte auf einer gehärteten Stahlschiene mit leicht geölter Schmierschicht (ISO-VG 68) getestet. Der Einsatz von anderen Schmierstoffen oder Schienenbeschichtungen kann die Reibungszahl beeinflussen. Vor Inbetriebnahme ist die Betriebsanleitung zu beachten. Im Zuge der Weiterentwicklung bleiben technische Änderungen vorbehalten. Aktuellste und weitere Daten online und in der Betriebsanleitung unter www.zimmer-group.com abrufbar.