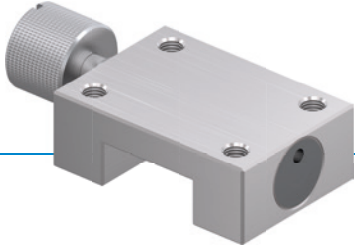


ELEMENTO DE SUJECIÓN | MANUAL

HK0500MW

▶ VENTAJAS DE PRODUCTO



▶ Tipo constructivo pequeño

Para todas las guías lineales precisas y rígidas en miniatura de uso corriente

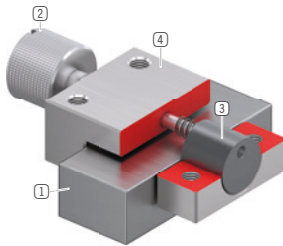
▶ Apertura y cierre sin herramienta (biestable)

Mediante el giro del tornillo moleteado

▶ libre de mantenimiento

50.000 ciclos de enclavamiento estáticos

▶ DETALLES TÉCNICOS



① Guías lineales precisas y rígidas en miniatura

- Disponible para todas las guías lineales precisas y rígidas en miniatura de uso corriente

② Tornillo moleteado inoxidable

- Para apertura y cierre de la unidad de enclavamiento

③ Mordazas de sujeción

- La colocación flotante garantiza una aplicación de fuerza simétrica

④ Carcasa

▶ INFORMACIONES EN TORNO A LOS PRODUCTOS

POSIBILIDADES DE
USO

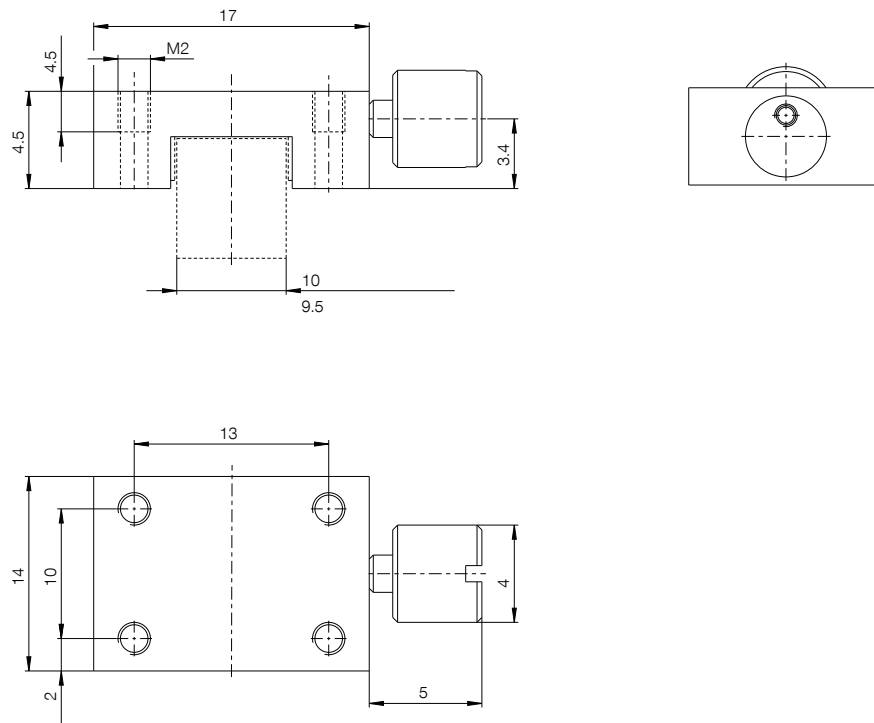
- ▶ Micromontaje
- ▶ Aparatos ópticos
- ▶ Aparatos médicos

OTRAS
INFORMACIONES

▶ Placa distanciadora

En función de la altura del patín (medida D) debe pedirse adicionalmente una placa distanciadora para compensar la altura.

► DIBUJOS TÉCNICOS



► DATOS TÉCNICOS

Referencia	HK0500MW
Accionamiento	manual
Fuerza de sujeción [N]	40
Fuerza de retención teórica ($\mu=0,1$) [N]	50
Valor B10d	50000
Precisión de posicionamiento +/- [mm]	0,02
Temperatura de servicio [°C]	-10 ... +70
Peso [kg]	0.007
Función	Frenado
Estado	N (biestable) los elementos permanecen en la posición actual
Dirección de montaje	desde arriba
Par de apriete [Nm]	0.07
Homologaciones	LABS / REACH / RoHS

Esquema. Tolerancias generales según DIN ISO 2768 T1-f/T2-H. Bordes según ISO 13715. El elemento no aporta función de guía. El guiado debe ser externo. La fuerza de sujeción es la fuerza máxima que puede aplicarse en sentido axial. Se comprueba la fuerza de sujeción especificada de cada elemento de sujeción y de frenado antes de ser entregado, al 100% en un control sobre una guía de acero templado ligeramente engrasada (ISO VG 68). El uso de otros lubricantes u otros tratamientos de superficie de la guía puede influir sobre el coeficiente de fricción. Antes de la puesta en marcha se debe tener en cuenta el manual de instrucciones. Reservado el derecho a modificaciones técnicas en el marco de futuras mejoras. Puede acceder en línea a los datos más actuales y a datos adicionales en www.zimmer-group.com.