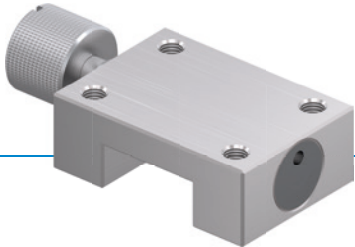


ELÉMENT DE SERRAGE | MANUEL

HK1200M

▶ AVANTAGES PRODUIT



▶ Construction de petites dimensions

Pour toutes les miniatures courantes - Glissières profilées

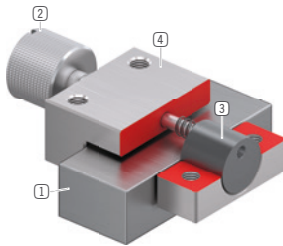
▶ Ouverture et fermeture sans outils (bistable)

en tournant la vis moletée

▶ sans entretien

50 000 cycles de serrage statique

▶ CARACTÉRISTIQUES TECHNIQUES



① Glissière profilée miniature

- disponible pour toutes glissières profilées miniatures courantes

② Vis moletée inoxydable

- pour ouvrir et fermer l'unité de serrage

③ Mors de serrage

- le montage flottant du palier garantit une application symétrique des forces

④ Boîtier

▶ INFORMATIONS SUR LES PRODUITS

DOMAINES D'UTILISATION

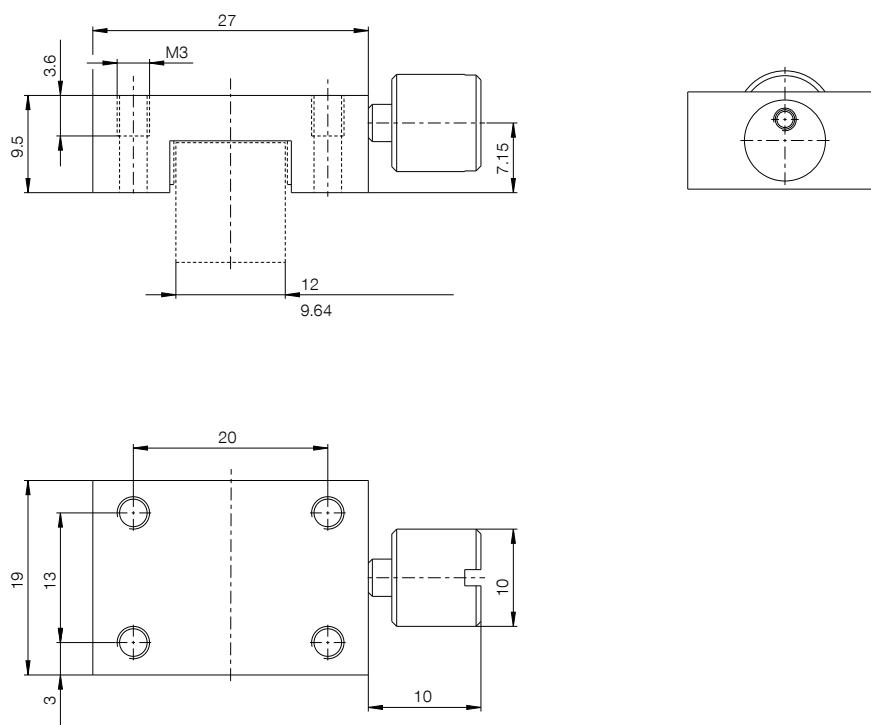
- ▶ Micromontage
- ▶ Appareils optiques
- ▶ Appareils médicaux

AUTRES INFORMATIONS

▶ Plaque d'écartement

Selon la hauteur du chariot de guidage (mesure D), il convient de commander également une plaque d'écartement pour compenser la hauteur.

► DESSINS TECHNIQUES



► CARACTÉRISTIQUES TECHNIQUES

N° de commande	HK1200M
Actionnement	manuel
Force de maintien [N]	150
Force de retenue théorique ($\mu=0,1$) [N]	188
Valeur B10d	50000
Précision de positionnement +/- [mm]	0,02
Température de service [°C]	-10 ... +70
Poids [kg]	0,031
Fonction	serrage
État	N (bistable) éléments restant dans la position actuelle
Sens du montage	d'en haut
Couple de serrage [Nm]	0,35
Autorisations	LABS / REACH / RoHS

Plan schématique. Tolérances générales selon DIN ISO 2768 T1-f/T2-H. Arêtes selon ISO 13715. L'élément n'offre aucune caractéristique de guidage. Le guidage doit s'effectuer à l'extérieur. La force de maintien correspond à la force maximale applicable dans le sens axial. Chaque élément de serrage et de freinage est soumis à un contrôle à 100 % avant la livraison pour vérifier qu'il présente les forces de maintien indiquées sur un rail en acier trempé avec une légère couche d'huile de lubrification (ISO-VG 68). L'utilisation d'autres lubrifiants ou revêtements de rail peut avoir une incidence sur le coefficient de frottement. Tenir compte des instructions de service avant la mise en service. Nous nous réservons le droit de procéder à des modifications techniques au fur et à mesure de l'évolution du produit. Vous trouverez des données plus récentes et d'autres données en ligne et dans les instructions de service à l'adresse www.zimmer-group.com.