

# ELEMENTO DI SERRAGGIO | MANUALI

## HK1501-150

### ► VANTAGGI DEL PRODOTTO



- **ampio assortimento prodotti**  
per tutte le guide profilate in uso
- **Apertura e chiusura senza attrezzi (bistabile)**  
ruotando la leva di serraggio
- **non richiede manutenzione**  
50.000 cicli di bloccaggio statici

### ► DETTAGLI TECNICI



- ① **guida profilata**  
- disponibile per tutte le guide profilate in uso
- ② **leva di serraggio in plastica**  
- regolabile liberamente (sgancio tramite sollevamento)
- ③ **ganasse di serraggio**  
- il supporto oscillante garantisce un'introduzione simmetrica della forza
- ④ **Carcassa**

### ► INFORMAZIONI SUI PRODOTTI

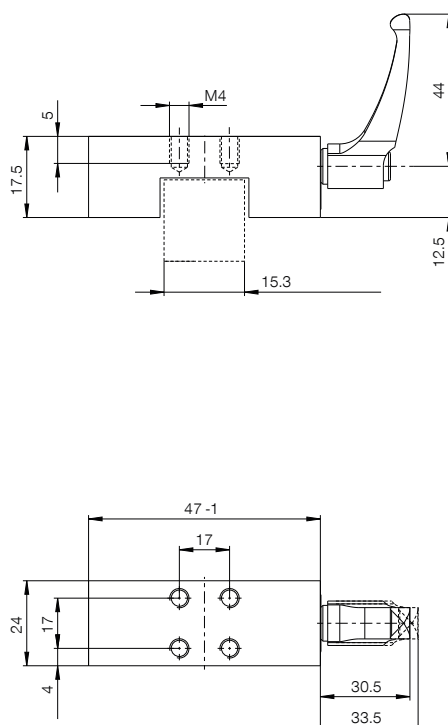
#### POSSIBILITÀ D'IMPIEGO

- **Traverse banchi e slitte**
- **Regolazione in larghezza, battute**
- **Posizionamento su apparecchi ottici e banchi di misurazione**

#### ULTERIORI INFORMAZIONI

- **Piastra distanziatrice**  
A seconda dell'altezza del carrello di guida (quota D) si deve ordinare anche una piastra distanziatrice come compensazione in altezza.
- **Varianti speciali su richiesta es.**  
Azionamento tramite vite a testa esagonale DIN 912  
leva di serraggio prolungata  
in acciaio inox

## ► DISEGNI TECNICI



## ► DATI TECNICI

Numero d'ordine	HK1501-150
Azionamento	manuali
Forza di tenuta [N]	1200
Forza di tenuta teorica ( $\mu=0,1$ ) [N]	1500
Valore B10d	50000
Precisione di posizionamento +/- [mm]	0,02
Temperatura di esercizio [°C]	-10 ... +70
Peso [kg]	0.17
Funzione	bloccaggio
Condizione	N (bistabile) gli elementi rimangono fermi nella posizione attuale
Direzione di montaggio	dall'alto
Coppia di serraggio [Nm]	5.00
Certificazioni	LABS / REACH / RoHS

Disegno schematico. Tolleranze generali secondo la norma DIN ISO 2768 T1-f/T2-H. Bordi secondo la norma ISO 13715. L'elemento non presenta le caratteristiche delle guide. La guida deve essere esterna. La forza di tenuta è la forza massima che può essere applicata in direzione assiale. Ogni elemento di bloccaggio o frenatura viene sottoposto ad un controllo completo prima della consegna su una guida in acciaio temprato con uno strato di lubrificazione leggermente oliato (ISO-VG 68) per garantire che soddisfi le forze di tenuta specificate. L'utilizzo di altri lubrificanti o rivestimenti delle guide può influire sull'attrito. Prima dell'attivazione, consultare le istruzioni per l'uso. Nell'ambito dello sviluppo del prodotto, ci riserviamo il diritto di apportare modifiche tecniche. Ulteriori dati aggiornati sono disponibili online e nelle istruzioni per l'uso all'indirizzo [www.zimmer-group.com](http://www.zimmer-group.com).