

ELÉMENT DE SERRAGE | MANUEL

HK1501G

▶ AVANTAGES PRODUIT



- ▶ **Vaste gamme de produits**
pour toutes les glissières profilées courantes
- ▶ **Ouverture et fermeture sans outils (bistable)**
en tournant le levier de serrage
- ▶ **sans entretien**
50 000 cycles de serrage statique

▶ CARACTÉRISTIQUES TECHNIQUES



- ① **Glissière profilée**
- disponible pour toutes les glissières profilées courantes
- ② **Levier de serrage en plastique**
- ajustable (se déclenche en le soulevant)
- ③ **Mors de serrage**
- le montage flottant du palier garantit une application symétrique des forces
- ④ **Boîtier**

▶ INFORMATIONS SUR LES PRODUITS

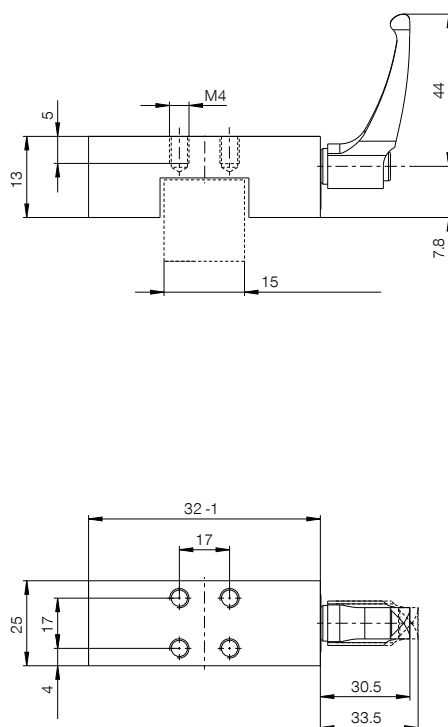
DOMAINES D'UTILISATION

- ▶ **Traverses de table et chariots**
- ▶ **Déplacement en largeur, butées**
- ▶ **Positionnement sur les appareils optiques et les tables de mesure**

AUTRES INFORMATIONS

- ▶ **Plaque d'écartement**
Selon la hauteur du chariot de guidage (mesure D), il convient de commander également une plaque d'écartement pour compenser la hauteur.
- ▶ **Modèles spéciaux sur demande p. ex.**
Actionnement par vis à six pans DIN 912
Levier de serrage prolongé
en acier inoxydable

► DESSINS TECHNIQUES



► CARACTÉRISTIQUES TECHNIQUES

N° de commande	HK1501G
Actionnement	manuel
Force de maintien [N]	1200
Force de retenue théorique ($\mu=0,1$) [N]	1500
Valeur B10d	50000
Précision de positionnement +/- [mm]	0,02
Température de service [°C]	-10 ... +70
Poids [kg]	0.1
Fonction	serrage
État	N (bistable) éléments restant dans la position actuelle
Sens du montage	d'en haut
Couple de serrage [Nm]	4.00
Autorisations	LABS / REACH / RoHS

Plan schématique. Tolérances générales selon DIN ISO 2768 T1-f/T2-H. Arêtes selon ISO 13715. L'élément n'offre aucune caractéristique de guidage. Le guidage doit s'effectuer à l'extérieur. La force de maintien correspond à la force maximale applicable dans le sens axial. Chaque élément de serrage et de freinage est soumis à un contrôle à 100 % avant la livraison pour vérifier qu'il présente les forces de maintien indiquées sur un rail en acier trempé avec une légère couche d'huile de lubrification (ISO-VG 68). L'utilisation d'autres lubrifiants ou revêtements de rail peut avoir une incidence sur le coefficient de frottement. Tenir compte des instructions de service avant la mise en service. Nous nous réservons le droit de procéder à des modifications techniques au fur et à mesure de l'évolution du produit. Vous trouverez des données plus récentes et d'autres données en ligne et dans les instructions de service à l'adresse www.zimmer-group.com.