

ELEMENT ZACISKOWY | RĘCZNE

HK1501G

► ZALETY PRODUKTU



► Szeroki asortyment

do wszystkich popularnych przewodnic szynowych profilowych

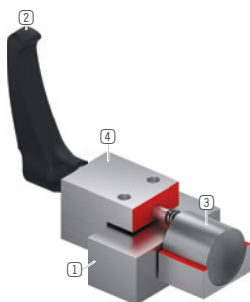
► Otwieranie i zamykanie bez użycia narzędzi (dwustabilne)

za pomocą obrotowej dźwigni zaciskowej

► Rozwiązanie bezobsługowe

50 000 cykli zaciskania statycznego

► DANE TECHNICZNE



① Przewodnica szynowa profilowa

- Do wszystkich popularnych przewodnic szynowych profilowych

② Dźwignia zaciskowa z tworzywa sztucznego

- Dowlolna regulacja (odblokowanie przez podniesienie)

③ Szczęki zaciskowe

- Gwarancja symetrycznego działania sił dzięki swobodnemu łożyskowaniu

④ Obudowa

► INFORMACJE O PRODUKTACH

MOŻLIWOŚCI ZASTOSOWANIA

► Poprzecznice stołowe i sanie

► Regulacja szerokości, zderzaki

► Pozycjonowanie przy urządzeniach optycznych i stołach pomiarowych

DODATKOWE INFORMACJE

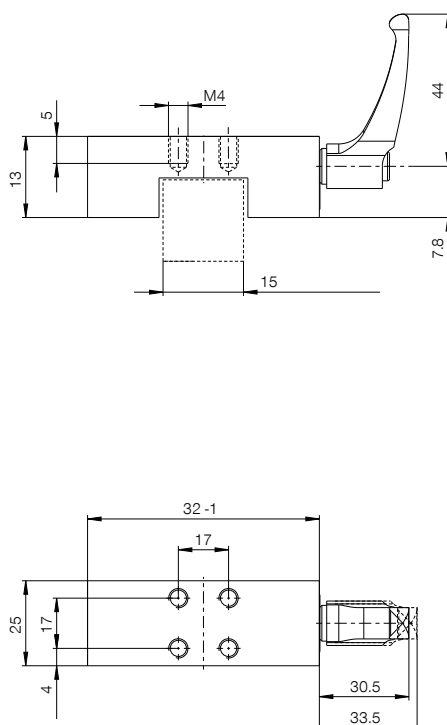
► Płyta dystansowa

Zależnie od wysokości wózka prowadzącego (wymiar D) należy dodatkowo zamówić płytę dystansową do wyrównania wysokości.

► Warianty niestandardowe na zamówienie, np.

Obsługa za pomocą śruby z gniazdem sześciokątnym DIN 912 przedłużona dźwignia zaciskowa ze stali szlachetnej

► RYSUNKI TECHNICZNE



► DANE TECHNICZNE

Nr katalogowy	HK1501G
Obsługa	ręczne
Siła utrzymująca [N]	1200
teoretyczna siła utrzymująca ($\mu=0,1$) [N]	1500
Wartość B10d	50000
Dokładność pozycjonowania +/- [mm]	0,02
Temperatura robocza [°C]	-10 ... +70
Masa [kg]	0.1
Funkcja	zaciskanie
Stan	N (dwustabilne) Pozostaje w bieżącej pozycji
Kierunek montażu	od góry
Moment dokręcania [Nm]	4.00
Dopuszczenia	LABS / REACH / RoHS

Rysunek ma charakter schematyczny. Tolerancje ogólne zgodnie z DIN ISO 2768 T14/T2-H. Krawędzie zgodnie z ISO 13715. Element nie ma właściwości przewodzących. Konieczne jest zewnętrzne prowadzenie. Siła trzymania to maksymalna siła, jaką można wywierać w kierunku osiowym. Każdy element zaciskowy i hamulcowy jest testowany przed dostawą pod kątem określonych sił trzymania na hartowanej stalowej szynie z lekko naoliwioną warstwą smarującą (ISO-VG 68) w ramach 100% kontroli. Używanie innych środków smarnych lub powłok szyn może mieć wpływ na współczynnik tarcia. Przed uruchomieniem należy przeczytać instrukcję obsługi. Zastrzegamy sobie prawo do wprowadzania zmian technicznych w ramach dalszego rozwoju. Aktualne i dodatkowe dane można znaleźć w Internecie oraz w instrukcji obsługi na stronie www.zimmer-group.com.