

KLEMMELEMENT | MANUELL

HK1505G

► PRODUKTVORTEILE



- **breites Produktsortiment**
für alle gängigen Profilschienenführungen
- **werkzeugloses Öffnen und Schließen (bistabil)**
durch Drehen des Klemmhebels
- **wartungsfrei**
50.000 statische Klemmzyklen

► TECHNISCHE DETAILS



- ① **Profilschienenführung**
- für alle gängigen Profilschienenführungen erhältlich
- ② **Klemmhebel aus Kunststoff**
- frei justierbar (ausrasten durch anheben)
- ③ **Klemmbacken**
- die schwimmende Lagerung garantiert eine symmetrische Kräfteinleitung
- ④ **Gehäuse**

► INFORMATIONEN RUND UM DIE PRODUKTE

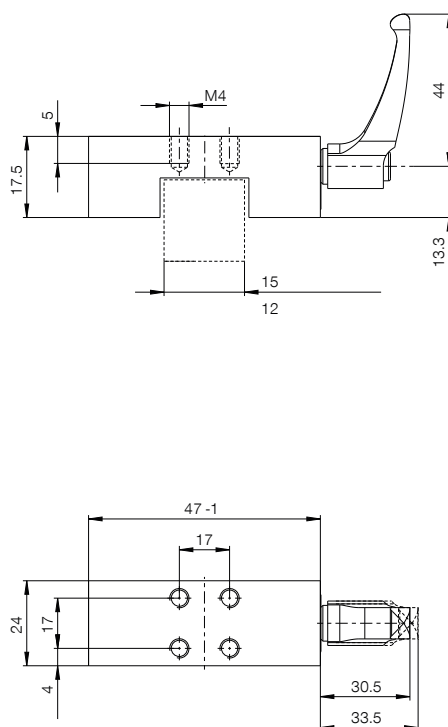
EINSATZMÖGLICHKEITEN

- **Tischtraversen und Schlitten**
- **Breitenverstellung, Anschläge**
- **Positionieren an optischen Geräten und Messtischen**

WEITERE INFORMATIONEN

- **Distanzplatte**
Je nach Höhe des Führungswagens (Maß D) ist zusätzlich eine Distanzplatte als Höhenausgleich zu bestellen.
- **Sondervarianten auf Anfrage z.B.**
Betätigung durch Innensechskantschraube DIN 912
verlängerter Klemmhebel
aus Edelstahl

► TECHNISCHE ZEICHNUNGEN



► TECHNISCHE DATEN

Bestell-Nr.	HK1505G
Betätigung	manuell
Haltekraft [N]	1200
Theoretische Haltekraft ($\mu=0,1$) [N]	1.500
B10d-Wert	50.000
Positioniergenauigkeit +/- [mm]	0,02
Betriebstemperatur [°C]	-10 ... +70
Gewicht [kg]	0,14
Funktion	klemmen
Zustand	N (bistabil) Verharrt in der aktuellen Position
Montagerichtung	von oben
Anzugsmoment [Nm]	5,00
Zulassungen	LABS / REACH / RoHS

Zeichnung schematisch. Allgemeintoleranzen nach DIN ISO 2768 T1-f/T2-H. Kanten nach ISO 13715. Element bietet keine Führungseigenschaften. Führung muss extern erfolgen. Die Haltekraft ist die Kraft, die in axialer Richtung maximal aufgebracht werden kann. Jedes Klemm- und Bremsselement wird in einer 100%-Kontrolle vor der Auslieferung auf die angegebenen Haltekraft auf einer gehärteten Stahlschiene mit leicht geölter Schmier- schicht (ISO-VG 68) getestet. Der Einsatz von anderen Schmierstoffen oder Schienenbeschichtungen kann die Reibungszahl beeinflussen. Vor Inbetriebnahme ist die Betriebsanleitung zu beachten. Im Zuge der Weiterentwicklung bleiben technische Änderungen vorbehalten. Aktuellste und weitere Daten online und in der Betriebsanleitung unter www.zimmer-group.com abrufbar.