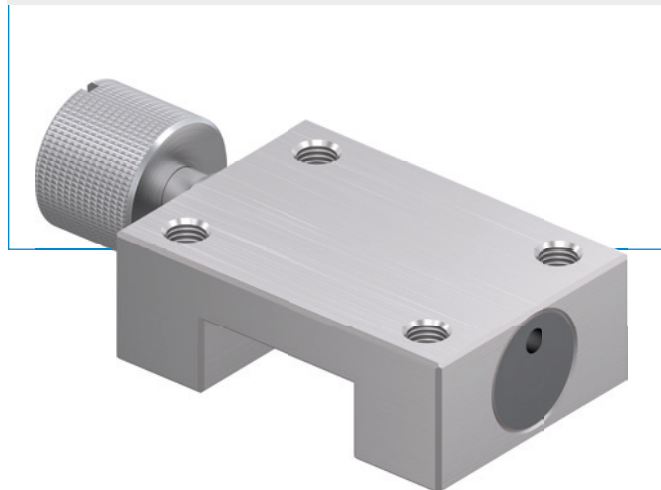


ELEMENTY ZACISKOWE | RĘCZNE

SERIA MINIHK

► ZALETY PRODUKTU



- **Małe gabaryty**
do wszystkich popularnych miniaturowych przewodnic szynowych profilowych
- **Otwieranie i zamykanie bez użycia narzędzi (dwustabilne)**
za pomocą śruby radełkowanej
- **Rozwiązanie bezobsługowe**
do 50 000 cykli zaciskania statycznego

► KORZYŚCI – W SZCZEGÓŁACH

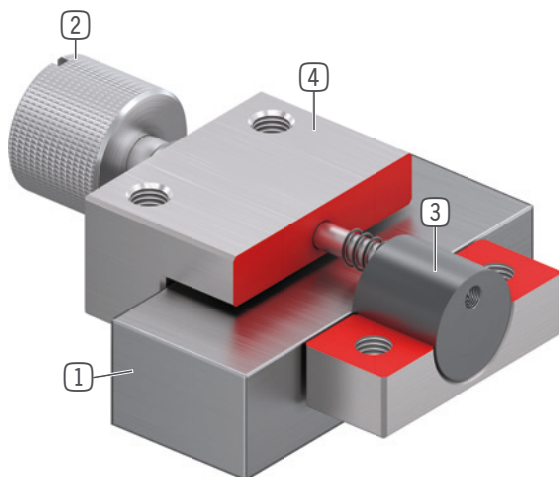
MOŻLIWOŚCI ZASTOSOWANIA

- **Mikromontaż**
- **Urządzenia optyczne**
- **Urządzenia medyczne**

DODATKOWE INFORMACJE

- **Płyta dystansowa**
Zależnie od wysokości wózka prowadzącego (wymiar D) należy dodatkowo zamówić płytę dystansową do wyrównania wysokości.

► INFORMACJE O SERII



- ① **Miniaturaowa prowadnica szynowa profilowa**
 - Do wszystkich popularnych miniaturowych prowadnic szynowych profilowych
- ② **Nierdzewna śruba radełkowana**
 - Do otwierania i zamykania jednostki zaciskowej
- ③ **Szczęki zaciskowe**
 - Gwarancja symetrycznego działania sił dzięki swobodnemu łożyskowaniu
- ④ **Obudowa**

► PRODUKT DOPASOWANY DO KONKRETNIEGO ZASTOSOWANIA

| ► Dane techniczne | |
|---------------------------------------|------------------|
| Seria | MiniHK |
| Rozmiar szyny | 5-42 mm |
| Siła trzymająca | 40-300 N |
| Moment dociągający śruby radełkowanej | 0,07-2,5 Nm |
| Akumulator sprężynowy | brak |
| Wartość B10d | do 50 000 |
| Dynamiczne cykle hamowania | nieodpowiednie |
| Obsługa | ręczna |
| Temperatura robocza | -10 ... +70 [°C] |