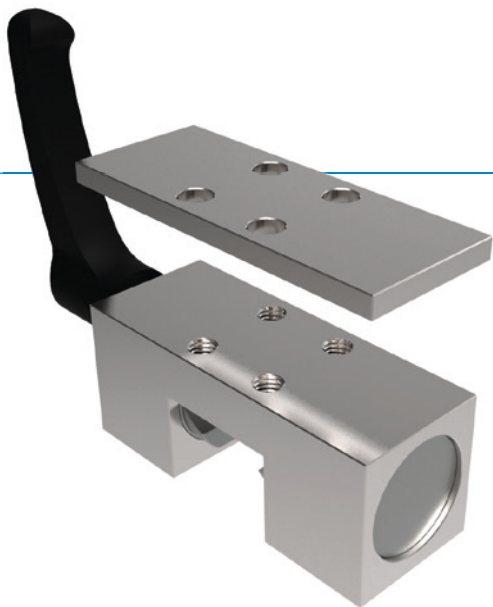


UPÍNACIE PRVKY | MANUÁLNE SÉRIA HK

► VÝHODY VÝROBKU



- **široký sortiment výrobkov**
pre všetky bežné vedenia profilovanými koľajničkami
- **otváranie a zatváranie (bistabilné) bez použitia náradia**
otočením upínacej páky
- **bezúdržbové**
až 50 000 statických upínacích cyklov

► VHODNÝ VÝROBOK PRE VAŠU APLIKÁCIU

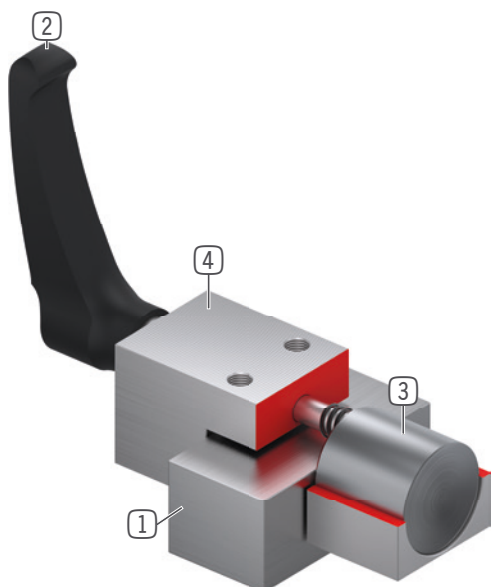
MOŽNOSTI POUŽITIA

- **Nosníky stolov a šmýkadlá**
- **Nastavenie šírky, dorazy**
- **Umiestnenie na optických prístrojoch a meracích stoloch**

ĎALŠIE INFORMÁCIE

- **Dištančná platňa**
V závislosti od výšky vodiaceho vozíka (rozmer D) treba navyše objednať dištančnú platňu na výškové vyrovnanie.
- **Špeciálne varianty na požiadanie, ako napr.**
Aktivovanie prostredníctvom skrutky s vnútorným šesťhranom DIN 912
predĺžená upínacia páka
z ušľachtilej ocele

► PREHĽAD VÝHOD



- ① **vedenie profilovanými koľajničkami**
- k dispozícii pre všetky bežné vedenia profilovanými koľajničkami
- ② **upínacia páka z plastu**
- voľne nastaviteľné (vyskočenie pri nadvihnutí)
- ③ **Upínacie čeluste**
- plávajúce uloženie zaručuje symetrické rozdelenie sily
- ④ **Teleso**

► INFORMÁCIE O RADE

Rad	► Technické údaje
	HK
Veľkosť koľajnice	15-65 mm
Pridržiavacia sila	1200-2000 N
Uťahovací moment upínacej páky	4-22 Nm
Pružinový zásobník energie	nie je k dispozícii
Prípojka PLUS	Nie
Hodnota B10d	až 50 000
Dynamické brzdové cykly	nevhodný
Ovládanie	manuálne
Prevádzková teplota	-10 ... +70 [°C]