

클램핑 요소 | 수동

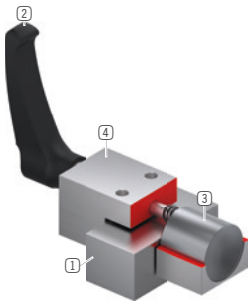
HK4505KR

▶ 제품의 장점



- ▶ **폭 넓은 제품 라인**
모든 일반 프로파일 레일 가이드 적용
- ▶ **도구 없이 개폐 가능(쌍안정)**
클램핑 레버 회전
- ▶ **정비가 필요 없음**
50,000 정적 클램핑 주기

▶ 기술 세부 사항



- ① **프로파일 레일 가이드**
- 모든 일반 프로파일 레일 가이드용 구입 가능
- ② **플라스틱 클램핑 레버**
- 자유로운 조정 가능(들어 올려서 래칭 해제)
- ③ **클램핑 조**
- 가동 베어링에 의한 대칭적 힘 도입 보장
- ④ **하우징**

▶ 제품에 대한 정보

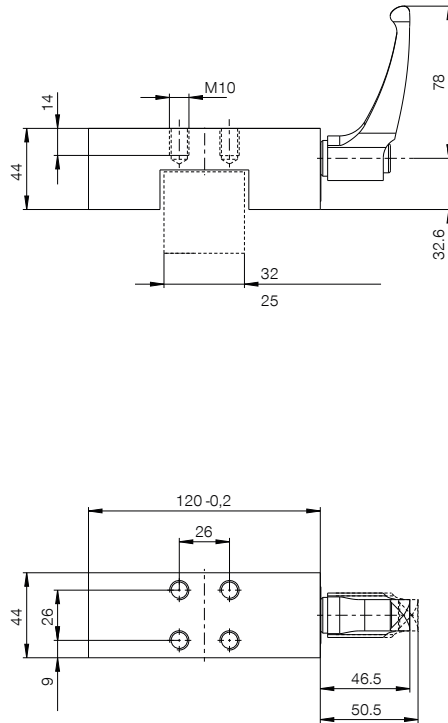
적용
가능성

- ▶ 테이블 크로스바 및 슬라이드
- ▶ 너비 조절, 스톱퍼
- ▶ 광학 기기와 평판의 위치 조절

추가
정보

- ▶ **스페이서 플레이트**
가이드 캐리지(치수 D) 높이에 따라 높이 조정용 스페이스 플레이트를 추가 주문할 수 있습니다.
- ▶ **요청 시 특수 버전 제작 가능, 예:**
육각구멍볼이 볼트 DIN 912에 의한 작동
연장된 클램핑 레버
스테인리스 스틸로 이루어짐

▶ 기술 도면



▶ 기술 데이터

주문번호	HK4505KR
작동	수동
유지력 [N]	2000
이론적 유지력 ($\mu=0,1$) [N]	2,500
B10d 값	50,000
위치 정확도 +/- [mm]	0,02
작동 온도 [°C]	-10 ... +70
무게 [kg]	1.4
기능	클램핑
상태	N (쌍안점) 현재 위치에서 유지
장착 방향	정면에서
죄임 모멘트 [Nm]	15.00
인증	LABS / REACH / RoHS

개략도, DIN ISO 2768 T14/T2H에 따른 일반 공차, 모서리는 ISO 13715를 따름, 요소가 가이드 특성을 제공하지 않습니다. 가이드는 외부에서 이루어집니다. 유지력은 축 방향으로 최대로 가해질 수 있는 힘입니다. 모든 클램핑 및 제동 요소는 출고 전 약간의 오일 윤활층(ISO-VG-68)이 있는 경화 강철 레일에서 지정된 유지력에 대해 100% 점검됩니다. 다른 윤활제 또는 레일 코팅을 사용할 경우 마찰값에 영향을 미칠 수 있습니다. 시운전 전 사용 설명서에 유의해야 합니다. 추가 개발의 일환으로 기술적인 변경이 있을 수 있습니다. 최신 및 기타 데이터는 온라인으로 www.zimmer-group.com의 사용 설명서에서 불러올 수 있습니다.