

ELEMENTO DE SUJECIÓN | MANUAL

HK6505KR

▶ VENTAJAS DE PRODUCTO



▶ Amplia gama de productos

Para todas las guías lineales precisas y rígidas de uso corriente

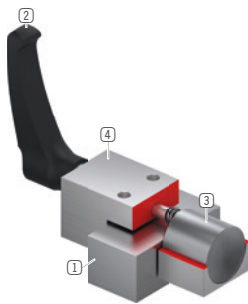
▶ Apertura y cierre sin herramienta (biestable)

Mediante el giro de la palanca de enclavamiento

▶ libre de mantenimiento

50.000 ciclos de enclavamiento estáticos

▶ DETALLES TÉCNICOS



① Guía lineal precisa y rígida

- Disponible para todas las guías lineales precisas y rígidas de uso corriente

② Palanca de enclavamiento de plástico

- Ajustable libremente (desenclavamiento mediante elevación)

③ Mordazas de sujeción

- La colocación flotante garantiza una aplicación de fuerza simétrica

④ Carcasa

▶ INFORMACIONES EN TORNO A LOS PRODUCTOS

POSIBILIDADES DE USO

▶ Travesaños de mesa y carros

▶ Ajuste de anchura, topes

▶ Posicionamiento de los aparatos ópticos y planchetas

OTRAS INFORMACIONES

▶ Placa distanciadora

En función de la altura del patín (medida D) debe pedirse adicionalmente una placa distanciadora para compensar la altura.

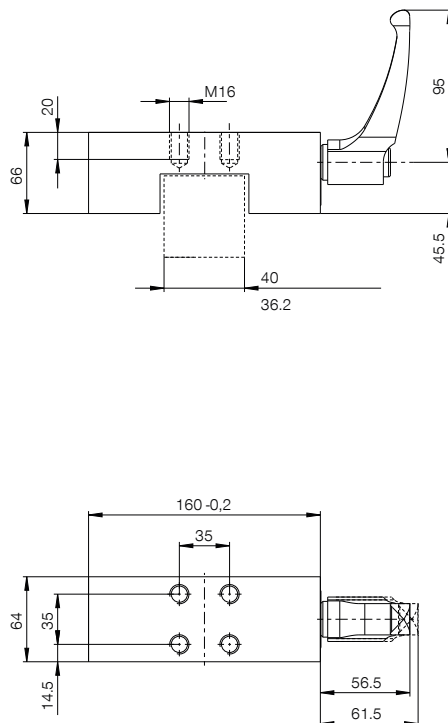
▶ Variantes especiales bajo demanda, p. ej.

Accionamiento mediante tornillo de cabeza con hexágono interior DIN 912

Palanca de enclavamiento extendida

De acero fino

► DIBUJOS TÉCNICOS



► DATOS TÉCNICOS

Referencia	HK6505KR
Accionamiento	manual
Fuerza de sujeción [N]	2000
Fuerza de retención teórica ($\mu=0,1$) [N]	2500
Valor B10d	50000
Precisión de posicionamiento +/- [mm]	0,02
Temperatura de servicio [°C]	-10 ... +70
Peso [kg]	2,4
Función	Frenado
Estado	N (biestable) los elementos permanecen en la posición actual
Dirección de montaje	desde el frente
Par de apriete [Nm]	22,00
Homologaciones	LABS / REACH / RoHS

Esquema. Tolerancias generales según DIN ISO 2768 T1-f/T2-H. Bordes según ISO 13715. El elemento no aporta función de guía. El guiado debe ser externo. La fuerza de sujeción es la fuerza máxima que puede aplicarse en sentido axial. Se comprueba la fuerza de sujeción especificada de cada elemento de sujeción y de frenado antes de ser entregado, al 100% en un control sobre una guía de acero templado ligeramente engrasada (ISO VG 68). El uso de otros lubricantes u otros tratamientos de superficie de la guía puede influir sobre el coeficiente de fricción. Antes de la puesta en marcha se debe tener en cuenta el manual de instrucciones. Reservado el derecho a modificaciones técnicas en el marco de futuras mejoras. Puede acceder en línea a los datos más actuales y a datos adicionales en www.zimmer-group.com.