

# ELEMENT ZACISKOWY | RĘCZNE

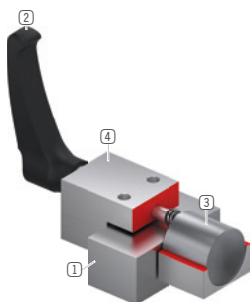
## HK6505KR

### ► ZALETY PRODUKTU



- **Szeroki asortyment**  
do wszystkich popularnych przewodnic szynowych profilowych
- **Otwieranie i zamykanie bez użycia narzędzi (dwustabilne)**  
za pomocą obrotowej dźwigni zaciskowej
- **Rozwiązanie bezobsługowe**  
50 000 cykli zaciskania statycznego

### ► DANE TECHNICZNE



- ① **Prowadnica szynowa profilowa**
  - Do wszystkich popularnych przewodnic szynowych profilowych
- ② **Dźwignia zaciskowa z tworzywa sztucznego**
  - Dowlolna regulacja (odblokowanie przez podniesienie)
- ③ **Szczęki zaciskowe**
  - Gwarancja symetrycznego działania sił dzięki swobodnemu łożyskowaniu
- ④ **Obudowa**

### ► INFORMACJE O PRODUKTACH

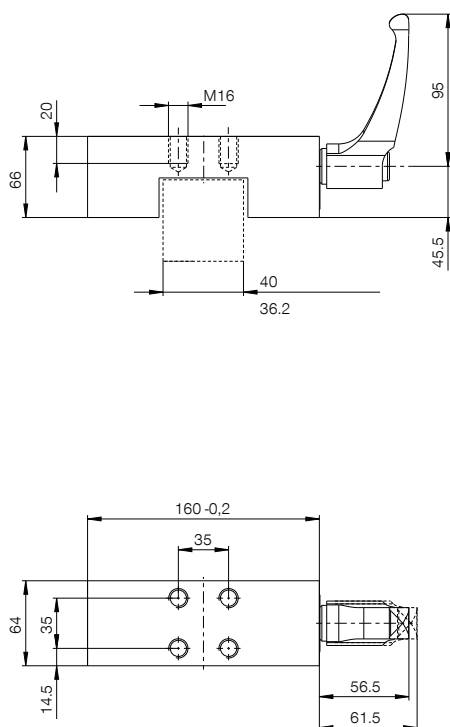
#### MOŻLIWOŚCI ZASTOSOWANIA

- **Poprzecznice stołowe i sanie**
- **Regulacja szerokości, zderzaki**
- **Pozycjonowanie przy urządzeniach optycznych i stołach pomiarowych**

#### DODATKOWE INFORMACJE

- **Płyta dystansowa**  
Zależnie od wysokości wózka prowadzącego (wymiar D) należy dodatkowo zamówić płytę dystansową do wyrównania wysokości.
- **Warianty niestandardowe na zamówienie, np.**  
Obsługa za pomocą śruby z gniazdem sześciokątnym DIN 912  
przedłużona dźwignia zaciskowa  
ze stali szlachetnej

## ► RYSUNKI TECHNICZNE



## ► DANE TECHNICZNE

| Nr katalogowy                                  | HK6505KR                                     |
|--|--|
| Obsługa  | ręczne                                       |
| Siła utrzymująca [N]                           | 2000   |
| teoretyczna siła utrzymująca ( $\mu=0,1$ ) [N] | 2500   |
| Wartość B10d                                   | 50000  |
| Dokładność pozycjonowania +/- [mm]             | 0,02   |
| Temperatura robocza [°C]                       | -10 ... +70                                  |
| Masa [kg]                                      | 2,4  |
| Funkcja  | zaciskanie                                   |
| Stan   | N (dwustabilne) Pozostaje w bieżącej pozycji |
| Kierunek montażu                               | od przodu                                    |
| Moment dokręcania [Nm]                         | 22,00  |
| Dopuszczenia                                   | LABS / REACH / RoHS                          |

Rysunek ma charakter schematyczny. Tolerancje ogólne zgodnie z DIN ISO 2768 T14/T2-H. Krawędzie zgodnie z ISO 13715. Element nie ma właściwości przewodzących. Konieczne jest zewnętrzne prowadzenie. Siła trzymania to maksymalna siła, jaką można wywierać w kierunku osiowym. Każdy element zaciskowy i hamulcowy jest testowany przed dostawą pod kątem określonych sił trzymania na hartowanej stalowej szynie z lekko naoliwioną warstwą smarującą (ISO-VG 68) w ramach 100% kontroli. Używanie innych środków smarnych lub powłok szyn może mieć wpływ na współczynnik tarcia. Przed uruchomieniem należy przeczytać instrukcję obsługi. Zastrzegamy sobie prawo do wprowadzania zmian technicznych w ramach dalszego rozwoju. Aktualne i dodatkowe dane można znaleźć w Internecie oraz w instrukcji obsługi na stronie [www.zimmer-group.com](http://www.zimmer-group.com).