

MAGNETGREIFER

SERIE HM1000

► PRODUKTVORTEILE



► Sicherer Halt bei NOT AUS

Durch den federgesicherten Magneten wird Ihr Werkstück selbst bei Druckabfall sicher gehalten

► Reibwert erhöhende Kontaktplatte

Hohe Dynamik in Ihrer Anwendung und der Schutz Ihres Werkstückes sind durch den austauschbaren O-Ring gewährleistet

► Resthaftkraft unter 1N

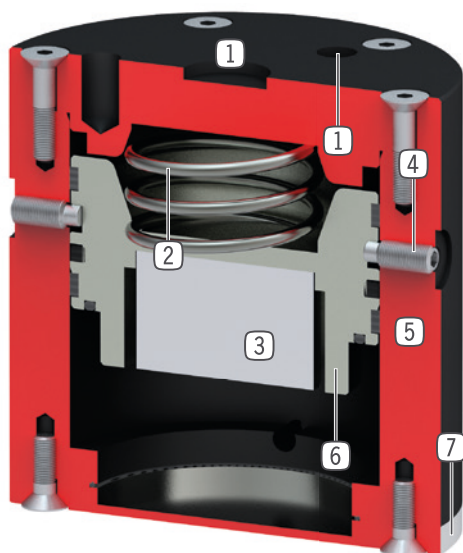
Die entmagnetisierte Kontaktfläche sichert das prozesssichere Ablegen Ihres Werkstückes

► SERIENMERKMALE

Baugröße	Version
HM10XX	NC
 5 Mio. wartungsfreie Zyklen (max.)	●
 IP30	●



► NUTZEN IM DETAIL



- ① **Befestigung und Positionierung**
 - mittels Passscheibe und Gewinde
- ② **Feder**
 - zur Kolberrückstellung
 - sicheres Halten auch bei Energieausfall
- ③ **Permanentmagnet**
 - hohe Haltekräfte
 - keine Spannungsquelle erforderlich
- ④ **Transportsicherung**
- ⑤ **Robustes, leichtes Gehäuse**
 - hartbeschichtete Aluminiumlegierung
- ⑥ **einfachwirkender Pneumatikzylinder**
 - nur eine Pneumatikleitung erforderlich
 - Rückstellung über Feder
- ⑦ **Kontaktplatte**
 - leicht austauschbar
 - eingelassener O-Ring zur Erhöhung des Reibfaktors

► TECHNISCHE DATEN

Baugröße	Haltekraft max. [N]	Gewicht [kg]	IP Klasse
HM1030	27	0,059	IP30
HM1046	65	0,25	IP30
HM1078	220	1,2	IP30
HM1097	450	2,2	IP30

► WEITERE INFORMATIONEN ONLINE VERFÜGBAR



Alle Informationen auf einen Klick: www.zimmer-group.com. Finden Sie anhand der Bestell-Nr. Ihres gewünschten Produktes Daten, Zeichnungen, 3-D-Modelle und Betriebsanleitungen zu Ihrer Baugröße. Schnell, übersichtlich und immer aktuell.

MAGNETGREIFER

BAUGRÖSSE HM1030

▶ PRODUKTSPEZIFIKATIONEN



▶ IM LIEFERUMFANG ENTHALTEN



1 [Stück]
Sechskantmutter
C043910002

▶ ZUBEHÖREMPFEHLUNG



ENERGIEVERSORGUNG



GVM5
Gerade-Verschraubung

► Technische Daten	
Bestell-Nr.	HM1030NC
Haltekraft max. [N]	27
Betriebsdruck min. [bar]	3
Betriebsdruck max. [bar]	8
Betriebstemperatur min. [°C]	5
Betriebstemperatur max. [°C]	+80
Zylindervolumen pro Zyklus [cm ³]	3,5
Schutzart nach IEC 60529	IP30
Gewicht [kg]	0,059

