

# CHWYTAK MAGNETYCZNY

## SERIA HM1000

### ► ZALETY PRODUKTU



#### ► Pewne zatrzymanie przy wyłączeniu awaryjnym.

Dzięki zabezpieczonemu sprężyną magnesowi element obrabiany jest bezpiecznie trzymany także przy spadku ciśnienia.

#### ► Płyta kontaktowa zwiększająca tarcie

Wysoka dynamika konkretnego procesu i ochrona elementu obrabianego są zapewnione dzięki wymiennemu O-ringowi.

#### ► Pozostała siła przyczepności poniżej 1 N

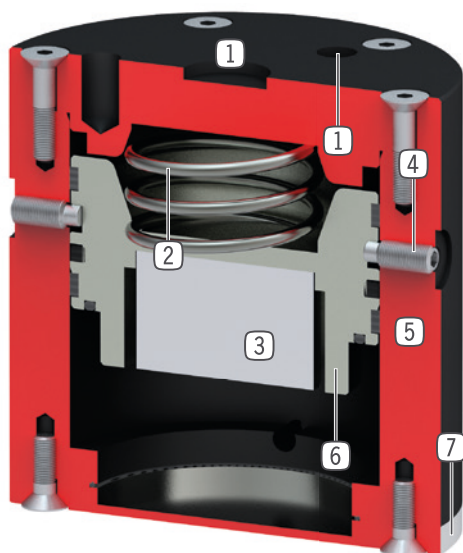
Odmagnesowana powierzchnia kontaktu gwarantuje bezpieczne dla procesu odkładanie elementu obrabianego.

### ► CECHY SERII

Rozmiar	Wersja
HM10XX	NC
 5 mln cykli bez konserwacji (maks.)	●
 IP30	●



## ► KORZYŚCI – W SZCZEGÓŁACH



- ① **Mocowanie i pozycjonowanie**
  - Za pomocą tarczy pasującej i gwintu
- ② **Sprężyna**
  - Do cofnięcia tłoka
  - Bezpieczna przyczepność także przy zaniku zasilania
- ③ **Magnes stały**
  - Duże siły przyczepności
  - Źródło napięcia niewymagane
- ④ **Zabezpieczenie transportowe**
- ⑤ **Wytrzymała, lekka obudowa**
  - Stop aluminium pokryty twardą powłoką
- ⑥ **Siłownik pneumatyczny o pojedynczym działaniu**
  - Wymagany tylko jeden pneumatyczny przewód miękki
  - Powrót za pomocą sprężyny
- ⑦ **Płytki kontaktowa**
  - Łatwa do wymiany
  - Wpuszczony O-ring dla zwiększenia współczynnika tarcia

## ► DANE TECHNICZNE

Rozmiar	Siła utrzymująca maks. [N]	Masa [kg]	Klasa IP
HM1030	27	0.059	IP30
HM1046	65	0.25	IP30
HM1078	220	1.2	IP30
HM1097	450	2.2	IP30

## ► WIĘCEJ INFORMACJI MOŻNA ZNALEŹĆ W INTERNECIE.



Wszystkie informacje za jednym kliknięciem: [www.zimmer-group.com](http://www.zimmer-group.com). Na podstawie numeru katalogowego pożądanego produktu można znaleźć dane, rysunki, modele 3D i instrukcje obsługi szukanego rozmiaru. Szybki dostęp do zawsze aktualnych i przejrzystych informacji.

# CHWYTAK MAGNETYCZNY

## ROZMIAR HM1030

### ► SPECYFIKACJE PRODUKTOWE



### ► W ZAKRESIE DOSTAWY



1 [kawalek]  
Nakrętka sześciokątna  
C043910002

### ► ZALECANE WYPOSAŻENIE DODATKOWE



#### ZASILANIE W ENERGIĘ



**GVM5**  
Złącze śrubowe proste

Nr katalogowy	Dane techniczne
	<b>HM1030NC</b>
Siła utrzymująca maks. [N]	27
Ciśnienie robocze min. [bar]	3
Ciśnienie robocze maks. [bar]	8
Temperatura robocza min. [°C]	5
Temperatura robocza maks. [°C]	+80
Pojemność cylindra na cykl [cm <sup>3</sup> ]	3.5
Typ ochrony wg IEC 60529	IP30
Masa [kg]	0.059

