

PINZA MAGNÉTICA

SERIE HM1000

▶ VENTAJAS DE PRODUCTO



▶ Sujeción segura en caso de parada de emergencia

Gracias al imán asegurado por muelle, la pieza se mantiene sujeta incluso si cae la presión

▶ Placa de contacto que aumenta el coeficiente de fricción

La junta tórica reemplazable garantiza una elevada dinámica en su aplicación y la protección de la pieza

▶ Adherencia residual por debajo de 1N

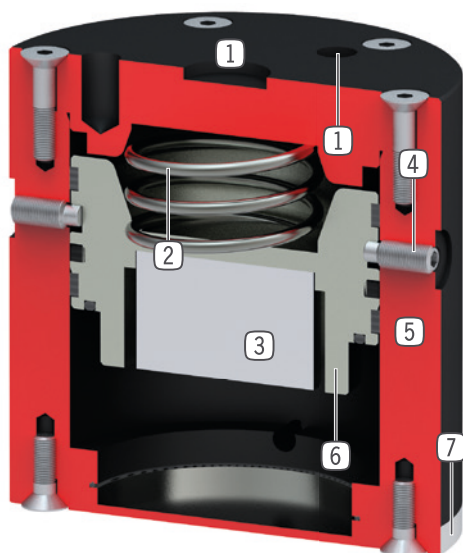
La superficie de contacto desmagnetizada garantiza que la pieza se deposite de manera segura

▶ CARACTERÍSTICAS DE LA SERIE

Tamaño constructivo	Versión
HM10XX	NC
 5 millones de ciclos sin mantenimiento (máx.)	●
 IP30	●



► SUS VENTAJAS EN DETALLE



- ① **Fijación y posicionamiento**
 - mediante disco de ajuste y rosca
- ② **Muelle**
 - para el retorno del émbolo
 - agarre seguro, incluso con disminución de aire
- ③ **Imán permanente**
 - elevadas fuerzas de agarre
 - no se necesita ninguna fuente de tensión eléctrica
- ④ **Bloqueo de seguridad para transporte**
- ⑤ **Carcasa robusta y ligera**
 - Aleación de aluminio anodizado duro
- ⑥ **Cilindro neumático de simple efecto**
 - solamente se necesita una conexión de aire
 - retorno a través de muelle
- ⑦ **Placa de contacto**
 - fácilmente recambiable
 - junta tórica encajada para aumentar el coeficiente de fricción

► DATOS TÉCNICOS

Tamaño constructivo	Fuerza de sujeción max. [N]	Peso [kg]	Clase IP
HM1030	27	0.059	IP30
HM1046	65	0.25	IP30
HM1078	220	1.2	IP30
HM1097	450	2.2	IP30

► MÁS INFORMACIÓN DISPONIBLE ONLINE



Toda la información a un clic: www.zimmer-group.com. Encuentre mediante el n.º de pedido los datos, los dibujos, los modelos en 3D y las instrucciones de servicio del producto que desee en función de su tamaño. Rápido, claro y siempre actualizado.

PINZA MAGNÉTICA

TAMAÑO CONSTRUCTIVO HM1046

▶ ESPECIFICACIONES DEL PRODUCTO



▶ ACCESORIOS RECOMENDADOS



ABASTECIMIENTO DE ENERGÍA



GVM5
Racor recto



CONEXIONES/OTROS



KG40ST
Rótula Acero



CONEXIONES/OTROS



KG40
Rótula



ZE10H7X6
Anillo de centrado

Referencia	Datos técnicos
	HM1046NC
Fuerza de sujeción max. [N]	65
Presión de servicio mín. [bar]	3
Presión de servicio máx. [bar]	8
Temperatura de servicio mín. [°C]	5
Temperatura de servicio máx. [°C]	+80
Volumen de cilindro por ciclo [cm ³]	9
Protección según IEC 60529	IP30
Peso [kg]	0.25

