

磁性抓手



HM1000 系列

▶ 产品优点



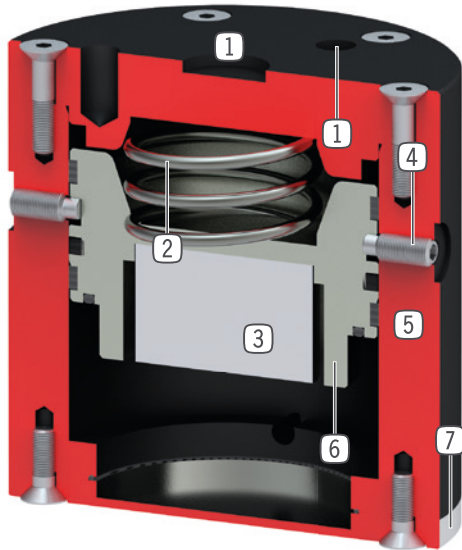
- ▶ **急停情况下确保保持力**
磁铁连接在弹簧上, 确保您的工件在断气情况下不掉落
- ▶ **接触面增加摩擦**
可换的O型圈不但保护了您的工件且使您的应用高度动态化。
- ▶ **残余保持力 < 1N**
接触面消磁来确保可靠卸件

▶ 产品特点

尺寸型号	版本
HM10XX	NC
 (最多)5 百万次循环免维护	●
 IP30	●



优势细节



- ① 安装和定位
 - 通过中心定位套和螺纹定位
- ② 弹簧
 - 用于活塞复位
 - 断气下保证保持力
- ③ 永久磁铁
 - 不需要提供能源
 - 高保持力
- ④ 顶紧螺丝确保运输时安全
- ⑤ 坚固且轻的外壳
 - 硬涂层铝合金
- ⑥ 单作用气缸
 - 只需要一条气路
 - 弹簧复位
- ⑦ 连接板
 - 易更换
 - 内置O型圈来增加摩擦系数

技术数据

尺寸型号	最大抓取力 [N]	重量 [kg]	IP 等级
HM1030	27	0.059	IP30
HM1046	65	0.25	IP30
HM1078	220	1.2	IP30
HM1097	450	2.2	IP30

更多详情请上网查询



所有信息查询请点击:www.zimmer-group.com。产品参数、绘图、3D模型和操作说明均可根据产品型号查询。清晰且实时更新。

磁性抓手

HM1046 尺寸型号

▶ 产品规格



▶ 配件建议



能源供应



GVM5
直插接头-快接式



接口 / 其他



KG40ST
球形连接(钢)



接口 / 其他



KG40
球形链接(铝)



ZE10H7X6
中心定位环

订购编号		▶ 技术数据
最大抓取力 [N]	65	HM1046NC
最小操作气压 [bar]	3	
最大操作气压 [bar]	8	
最低操作温度 [°C]	5	
最高操作温度 [°C]	+80	
每循环耗气体积 [cm ³]	9	
根据IEC 60529标准安全保护	IP30	
重量 [kg]	0.25	

