

# PINZE MAGNETICA

## SERIE HM1000

### ► VANTAGGI DEL PRODOTTO



#### ► **Fermata sicura in caso di ARRESTO DI EMERGENZA**

Grazie ai magneti retrattili, il vostro pezzo viene tenuto in modo sicuro anche in caso di caduta di pressione

#### ► **Piastra di contatto che aumenta il coefficiente di attrito**

Elevata dinamica nella vostra applicazione e protezione del pezzo garantite dagli o-ring facili da sostituire

#### ► **Forza adesiva residua sotto 1N**

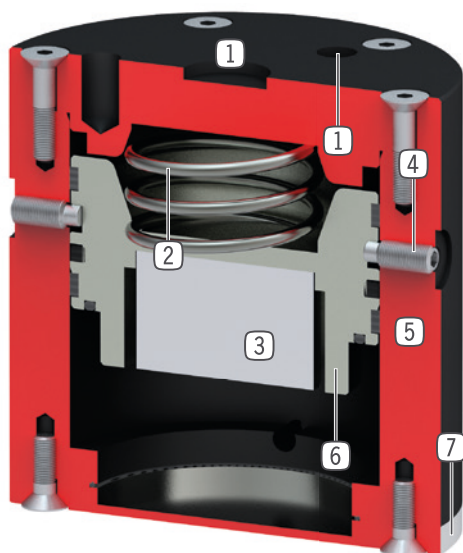
La superficie di contatto demagnetizzata assicura un posizionamento sicuro del vostro pezzo

### ► CARATTERISTICHE DELLA SERIE

Dimensioni costruttive	Versione
HM10XX	NC
 5 Mio 5 milioni di cicli esenti da manutenzione (max.)	●
 IP30	●



## ► I VANTAGGI IN DETTAGLIO



- ① **Fissaggio e posizionamento**
  - mediante disco di centraggio e filettatura
- ② **Molla**
  - per il ripristino della posizione del pistone
  - mantenimento sicuro della forza di presa in caso di mancanza d'aria
- ③ **Magnete permanente**
  - forza di bloccaggio magnetica elevata
  - non necessita di nessuna fonte di tensione
- ④ **Sicura di trasporto**
- ⑤ **Carcassa robusta e leggera**
  - Lega di alluminio anodizzata a spessore
- ⑥ **cilindro pneumatico a semplice effetto**
  - necessario un unico tubo pneumatico
  - ritorno a molla
- ⑦ **Piastra di contatto**
  - facile da sostituire
  - con O-Ring integrato per aumentare il coefficiente d'attrito

## ► DATI TECNICI

Dimensioni costruttive	Forza di tenuta mass.	Peso	Classe IP
	[N]	[kg]	
HM1030	27	0.059	IP30
HM1046	65	0.25	IP30
HM1078	220	1.2	IP30
HM1097	450	2.2	IP30

## ► ULTERIORI INFORMAZIONI DISPONIBILI ONLINE



Tutte le informazioni con un clic: [www.zimmer-group.com](http://www.zimmer-group.com). Con il numero d'ordine potete accedere a dati, disegni, modelli 3D e istruzioni per l'uso del prodotto desiderato nella dimensione più adatta per voi. Veloce, semplice e sempre attuale.

# PINZE MAGNETICA

## DIMENSIONI COSTRUTTIVE HM1078

### ► SPECIFICHE PRODOTTO



### ► IN DOTAZIONE



2 [pezzo]  
Perno filettato  
C091505129



2 [pezzo]  
Tappi (grani filettati)  
CPNEU00536

### ► ACCESSORI CONSIGLIATI



#### ALIMENTAZIONE DI ENERGIA



**GV1-8X8**  
Raccordi filettati lineari



#### COLLEGAMENTI/ALTRO



**KG60ST**  
Articolazione sferica Acciaio



#### COLLEGAMENTI/ALTRO



**KG60**  
Articolazione sferica



**ZE15H7X4**  
Disco di centraggio

► Dati tecnici	
<b>Numero d'ordine</b>	<b>HM1078NC</b>
Forza di tenuta mass. [N]	220
Pressione di esercizio min. [bar]	3
Pressione di esercizio mass. [bar]	8
Temperatura di esercizio min. [°C]	5
Temperatura di esercizio mass. [°C]	+80
Volume d'aria per ciclo [cm <sup>3</sup> ]	75
Grado di protezione secondo IEC 60529	IP30
Peso [kg]	1.2

