

# MAGNETICKÉ CHÁPADLÁ

## SÉRIA HM1000

### ► VÝHODY VÝROBKU



#### ► **Bezpečné zastavenie pri núdzovom vypnutí**

Vďaka magnetom chráneným proti poškodeniu sa váš obrobok bezpečne zadrží aj pri vysokej dynamike

#### ► **Dotyková doska zvyšujúca koeficient trenia**

Vysoká dynamika vo vašej aplikácii a ochrana vášho obrobku sú zaručené použitím vymeniteľného O-krúžku

#### ► **Zvyšková adhézna sila menej ako 1 N**

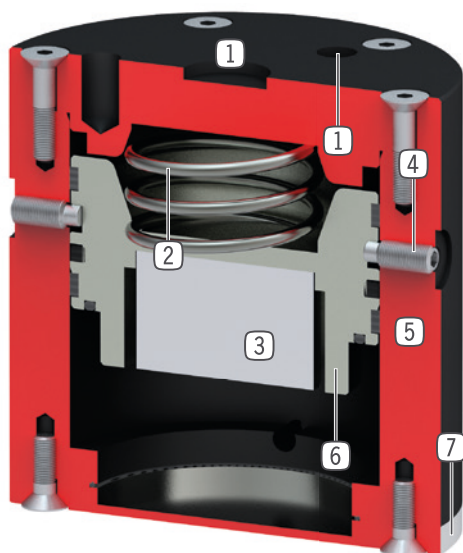
Demagnetizovaná kontaktná plocha zaručuje bezchybné uloženie vášho obrobku

### ► VLASTNOSTI RADU

Konštrukčná veľkosť	Verzia
HM10XX	NC
 5 mil. cyklov bez údržby (max.)	●
 IP30	●



## ► PREHĽAD VÝHOD



- ① **upevnenie a polohovanie**
  - pomocou presnej podložky a závitů
- ② **pružina**
  - pre spätnú polohu piesta
  - bezpečné držanie aj pri výpadku energie
- ③ **permanentný magnet**
  - vysoká prídržná sila
  - nie je potrebný žiadny zdroj napätia
- ④ **poistenie pri preprave**
- ⑤ **Robustné, ľahké teleso**
  - hliníková zliatina s tvrdým povlakom
- ⑥ **jednočinný pneumatický valec**
  - je potrebné iba jedno pneumatické vedenie
  - spätná poloha pomocou pružiny
- ⑦ **styková platňa**
  - ľahko vymeniteľná
  - zapustený O - krúžok pre zvýšenie koeficientu trenia

## ► TECHNICKÉ ÚDAJE

Konštrukčná veľkosť	Max. pridržavacia sila [N]	Hmotnosť [kg]	Trieda IP
HM1030	27	0,059	IP30
HM1046	65	0,25	IP30
HM1078	220	1,2	IP30
HM1097	450	2,2	IP30

## ► BLIŽŠIE INFORMÁCIE SÚ K DISPOZÍCII ONLINE



Všetky informácie jedným kliknutím: [www.zimmer-group.com](http://www.zimmer-group.com). Pomocou objednávacieho čísla želaného produktu nájdite údaje, nákresy a 3D modely k vašej konštrukčnej veľkosti. Rýchlo, prehľadne a vždy aktuálne.

# MAGNETICKÉ CHÁPADLÁ

## KONŠTRUKČNÁ VEĽKOSŤ HM1078

### ► ŠPECIFIKÁCIE PRODUKTOV



### ► OBSIAHNUTÉ V OBJEME DODÁVKY



2 [kus]  
Kolík so závitom  
C091505129



2 [kus]  
Zátka  
CPNEU00536

### ► ODPORÚČANÉ PRÍSLUŠENSTVO



#### NAPÁJANIE



**GV1-8X8**  
Priame skrutkovania



#### PRIPOJENIA/OSTATNÉ



**KG60ST**  
guľový kĺb oceľ



#### PRIPOJENIA/OSTATNÉ



**KG60**  
Guľové kĺby



**ZE15H7X4**  
Strediaci kotúč

Objednávacie č.	Technické údaje
	<b>HM1078NC</b>
Max. pridržiavacia sila [N]	220
Prevádzkový tlak min. [bar]	3
Prevádzkový tlak max. [bar]	8
Prevádzková teplota min. [°C]	5
Prevádzková teplota max. [°C]	+80
Objem valca na cyklus [cm <sup>3</sup> ]	75
Druh krytia potiem IEC 60529	IP30
Hmotnosť [kg]	1,2

