

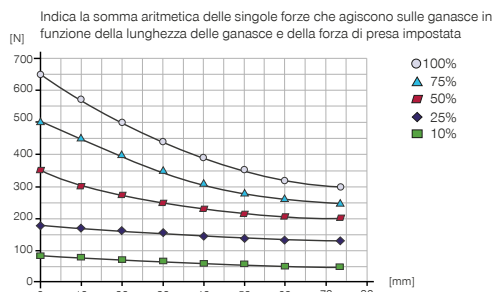
# PINZE PARALLELE A DUE GANASCE A CORSA LUNGA

## HRC-01-072824

### SPECIFICHE PRODOTTO

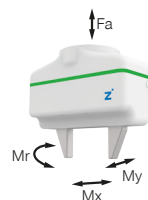


#### Diagramma forza di presa



#### Forze e momenti

Indica forze statiche e coppie che possono agire in aggiunta alla forza di presa.



Mr [Nm]	35
Mx [Nm]	35
My [Nm]	35
Fa [N]	500

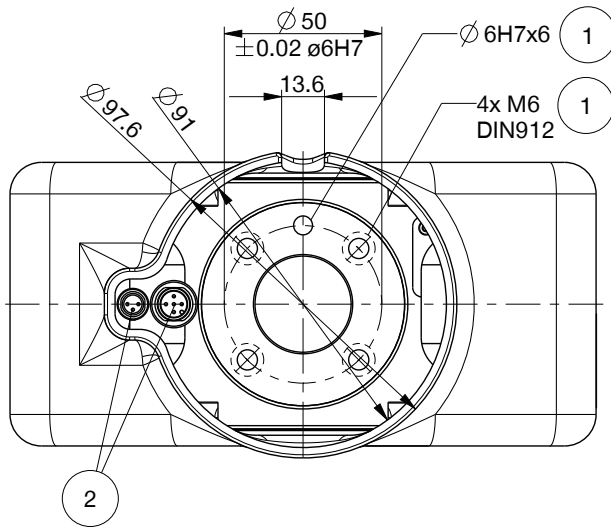
### DATI TECNICI

#### Dati tecnici

Numero d'ordine	HRC-01-072824
Adatto per tipo di robot	UR10
Design HRC secondo ISO/TS 15066	Sì
Modulo HRC	cooperativa
Ganascia di sicurezza integrata	No
Gestione dei cavi	esterna
Funzione di sicurezza	STO
Tipo di Azionamento	elettriche
Comando	IO-Link
Corsa per ganascia [mm]	60
Corsa per ganascia regolabile [mm]	60
Mantenimento della forza di presa	Sì
Forza di presa min. [N]	100
Forza di presa max. [N]	650
Forza di presa secondo la norma ISO/TS 15066 [N]*	>140
Tempo di azionamento [s]	0.1
Massa consentita per ganascia max. [kg]	0.3
Velocità di traslazione mass. in fase di presa [mm/s]	60
Velocità di traslazione mass. in fase di posizionamento [mm/s]	60
Ripetibilità +/- [mm]	0.05
Temperatura di esercizio min. [°C]	5
Temperatura di esercizio mass. [°C]	+50
Protezione di IEC 60529	IP40
Peso [kg]	1.6

\* Valore conforme ai parametri descritti nella norma ISO/TS 15066 determinato mediante dispositivo di misurazione della forza certificato dalla raccomandazione DGUV

► DISEGNI TECNICI



- ① Fissaggio pinza
- ② Alimentazione di energia
- ③ Fissaggio ganascia

