

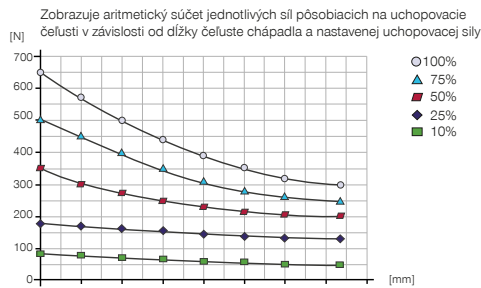
2 - ČELUŠŤOVÉ PARALELNÉ CHÁPADLÁ S VEĽKÝM ZDVIHOM

HRC-01-072824

► ŠPECIFIKÁCIE PRODUKTOV

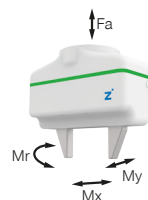


► Diagram uchopovacej sily



► Sily a momenty

Zobrazuje statické sily a momenty, ktoré môžu pôsobiť okrem uchopovacej sily.



Mr [Nm]	35
Mx [Nm]	35
My [Nm]	35
Fa [N]	500

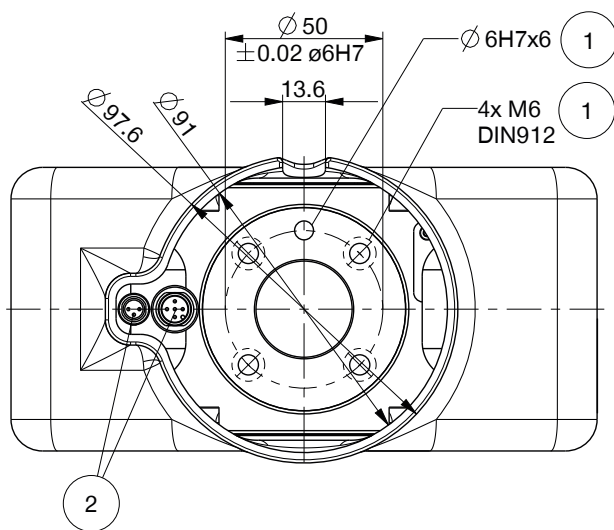
► TECHNICKÉ ÚDAJE

► Technické údaje

Objednávacie č.	HRC-01-072824
Vhodné pre typ robot	UR10
Konštrukcia HRC podľa ISO/TS 15066	Áno
HRC forma	kooperatívne
Integrované zaistovacie čeluste	Nie
Vedenie káblov	vonkajšie
Bezpečnostné funkcie	STO
Typ pohonu	elektrické
Pripájanie	IO-Link
Zdvih na čelust' [mm]	60
Rozšírený Zdvih Na Čelust', Nastaviteľné Min. [mm]	60
Poistka uchopovacej sily	Áno
Uchopovacia sila min. [N]	100
Uchopovacia sila max. [N]	650
Uchopovacia sila podľa normy ISO/TS 15066 [N]*	>140
Čas riadenia [s]	0,1
Povolená hmotnosť na jednu uchopovaciu čelust' max. [kg]	0,3
Rýchlosť pojazdu silovej prevádzky max. [mm/s]	60
Rýchlosť pojazdu prevádzky pri polohovaní max. [mm/s]	60
Opakovacia presnosť +/- [mm]	0,05
Prevádzková teplota min. [°C]	5
Prevádzková teplota max. [°C]	+50
Druh krytia potiem IEC 60529	IP40
Hmotnosť [kg]	1,6

*Hodnota, ktorá je stanovená podľa parametrov uvedených v norme ISO/TS 15066 pomocou certifikovaného prístroja na meranie sily od spolku DGUV

TECHNICKÉ NÁKRESY



- ① Upevnenie chápadla
- ② Napájanie
- ③ Upevnenie uchopovacej čeluste

