

PINCE PARALLÈLES DEUX MORS GRANDE COURSE

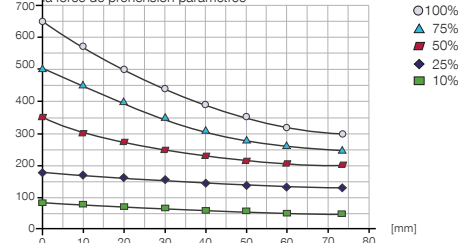
HRC-01-072841

► SPÉCIFICATIONS PRODUIT



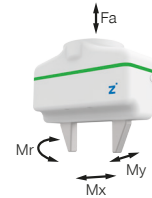
► Diagramme des forces

Affiche la somme arithmétique des forces individuelles exercées au niveau des mors de préhension en fonction de la longueur des mors de préhension et de la force de préhension paramétrée



► Forces et couples

Montre les couples et les forces qui peuvent agir en plus de la force de préhension.



Mr [Nm]	35
Mx [Nm]	35
My [Nm]	35
Fa [N]	500

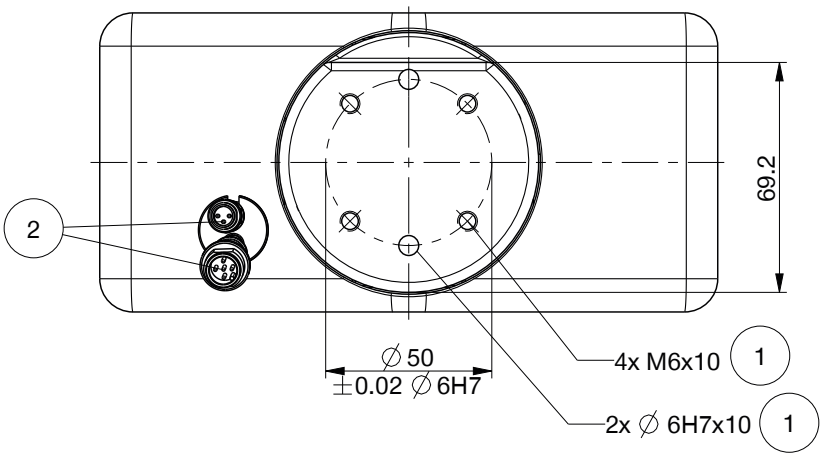
► CARACTÉRISTIQUES TECHNIQUES

► Caractéristiques techniques

N° de commande	HRC-01-072841
Pour type de robot	Stäubli HELMO
Conception HRC selon ISO/TS 15066	Oui
Sous forme HRC	coopérative
Mors de sécurité intégrés	Non
Gestion des câbles	externe
Fonction de sécurité	STO
Type d'entraînement	électrique
Commande	IO-Link
Course par mors [mm]	60
Course par mors, réglable [mm]	60
Protection de la force de préhension	Oui
Force de préhension min. [N]	100
Force de préhension max. [N]	650
Force de préhension selon ISO/TS 15066 [N]*	>140
Temps de commande [s]	0.1
Masse admissible max. par mors de préhension [kg]	0.3
Vitesse déplacement en mode de force de préhension max. [mm/s]	60
Vitesse déplacement en mode de positionnement max. [mm/s]	60
Précision de répétition +/- [mm]	0.05
Température de fonctionnement min. [°C]	5
Température de fonctionnement max. [°C]	+50
Protection de IEC 60529	IP40
Poids [kg]	1.9

* Valeur déterminée conformément aux paramètres décrits dans la norme ISO/TS 15066 avec dynamomètre certifié par la DGUV (caisse allemande d'assurance des accidents du travail et des maladies professionnelles)

► DESSINS TECHNIQUES



- ① Fixation pince
- ② Alimentation en énergie
- ③ Fixation mors de préhension

