

큰 스트로크를 갖는 2조 평행 그리퍼

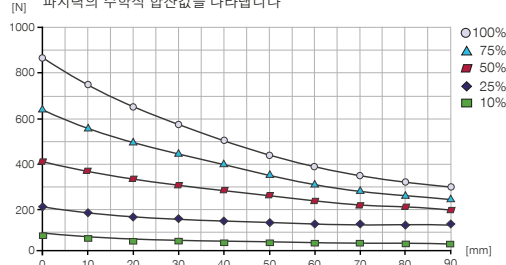
HRC-01-102975

▶ 제품 규격



▶ 파지력 다이어그램

그리퍼 핑거 길이 및 설정 파지력에 따라 그리퍼 조에서 발생하는 개별 파지력의 수학적 합산값을 나타냅니다



▶ 힘 및 모멘트

파지력에 추가로 작용할 수 있는 정적 힘과 모멘트를 표시합니다.



Mr [Nm]	35
Mx [Nm]	35
My [Nm]	35
Fa [N]	500

▶ 기술 데이터



주문번호	HRC-01-102975
로봇 유형에 적합	Yaskawa HC10 / HC10 DT**
ISO/TS 15066에 따른 MRK 설계	예
HRC 형태	협력
케이블 가이드	내장
안전 기능	STO
동력종류	전동식
제어	IO-Link
통합된 위치 검출	공정 데이터를 통해
조당 스트로크 [mm]	60
조당 스트로크, 조절 가능 [mm]	60
자동 정지	기계식
최소 파지력 [N]	100
정격 파지력 [N]	820
ISO/TS 15066에 따른 파지력 [N]*	>140
제어 시간 [s]	0.1
조립된 그리퍼 조 자체 최대 중량 [kg]	0.3
그리퍼 조 최대 길이 [mm]	80
힘 모드에서 최대 이동 속도 [mm/s]	50
위치 설정 모드에서 최대 이동 속도 [mm/s]	60
반복정밀도 +/- [mm]	0.05
작동 온도 [°C]	5 ... +50
전압 [V]	24
최대 소비 전력 [A]	7.5
그리퍼 조 하나당 최소 접근 거리 [mm]	3
IEC 60529 준거 보호방식	IP40
무게 [kg]	1.8

*ISO/TS 15066에 기술된 매개변수에 따라 DGUV의 인증된 힘 측정기로 값 확인

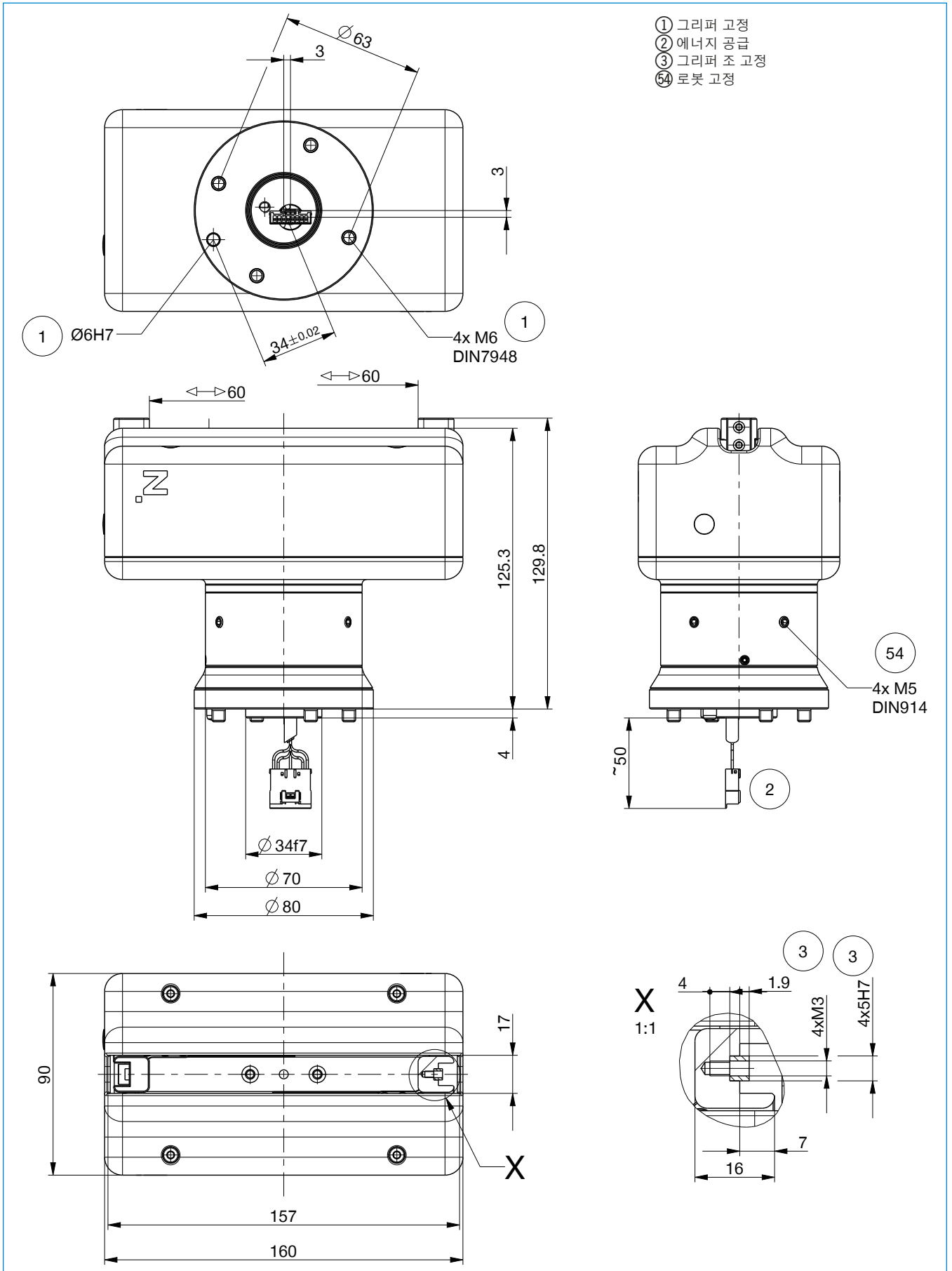
**HC10용으로 필요한 어댑터 플레이트: APR000026 + APR000027 / HC10 DT용으로 필요한 어댑터 플레이트: APR000027

기타 정보는 Yaskawa 브로슈어를 참조하십시오.

▶ 부품 권장

	어댑터 판 APR000026		어댑터 판 APR000027
---	--------------------	---	--------------------

▶ 기술 도면



- ① 그리퍼 고정
- ② 에너지 공급
- ③ 그리퍼 조 고정
- ④ 로봇 고정