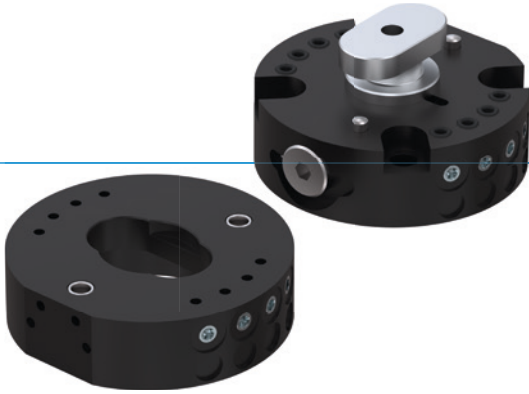


# WERKZEUGWECHSLER

## SERIE HWR2000

### ▶ PRODUKTVORTEILE



#### ▶ **Wechseln im Sekundentakt**

Senken Sie Ihre Rüstkosten und minimieren Sie die Stillstandszeiten durch einen sekundenschnellen Wechsel Ihres Werkzeuges

#### ▶ **Integrierte Luftübertrager**

Zur Versorgung von pneumatischen Aktoren. Über optional erhältliche Energieelemente können weitere Medien übertragen werden.

#### ▶ **Verlierschutz inklusive**

Ein ungewolltes Herabfallen des Werkstückes ist ausgeschlossen - das bedeutet höchste Sicherheit für Mensch und Maschine

### ▶ DAS PASSENDE PRODUKT FÜR IHRE ANWENDUNG

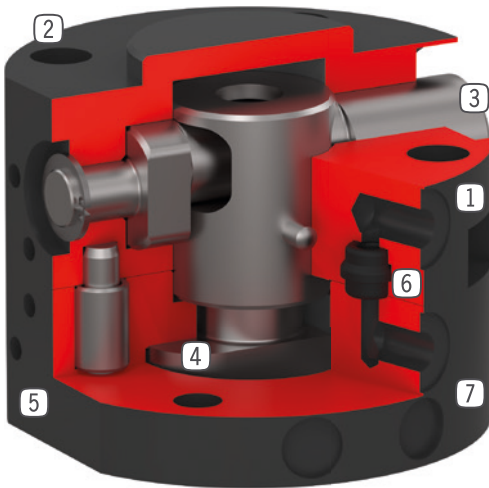


#### ▶ **Unsere Produkte lieben die Herausforderung!**

Extreme Bedingungen, an jedem Ort der Welt – unsere praxisbewährten Komponenten und Systeme ermöglichen Ihnen grenzenlose Möglichkeiten. Finden Sie das passende Produkt für Ihren speziellen Einsatz:

[www.zimmer-group.com](http://www.zimmer-group.com)

## ► NUTZEN IM DETAIL



- ① **Festteil**  
- Zur roboterseitigen Montage
- ② **Roboterflansch**  
- Teilkreis nach EN ISO 9409-1
- ③ **Excenterbolzen zur Verriegelung**  
- mit federunterstützter Einrastfunktion
- ④ **Verriegelungsbolzen**  
- der Verriegelungshülse angepasst
- ⑤ **Befestigung Energieelement**
- ⑥ **Integrierte Luftdurchführung**  
- Luft- / Vakuumdurchführung  
- Schlauchlose Ansteuerung möglich
- ⑦ **Losteil**  
- Zur werkzeugseitigen Montage

## ► TECHNISCHE DATEN

Baugröße	Anschlussflansch nach EN ISO 9409-1	Energieübertragung pneumatisch [Anzahl]	Energieübertragung elektrisch
HWR2031	TK 31,5	4	optional
HWR2040	TK 40	4	optional
HWR2050	TK 50	8	optional

## ► WEITERE INFORMATIONEN ONLINE VERFÜGBAR

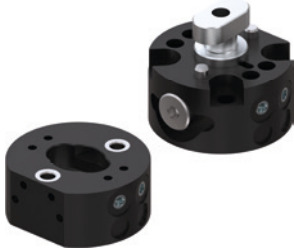


Alle Informationen auf einen Klick: [www.zimmer-group.com](http://www.zimmer-group.com). Finden Sie anhand der Bestell-Nr. Ihres gewünschten Produktes Daten, Zeichnungen, 3-D-Modelle und Betriebsanleitungen zu Ihrer Baugröße. Schnell, übersichtlich und immer aktuell.

# WERKZEUGWECHSLER

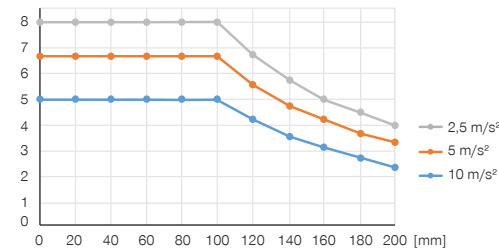
## BAUGRÖSSE HWR2031

### ► PRODUKTSPEZIFIKATIONEN



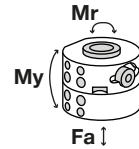
#### ► Beliebige Einbaulage

Zeigt das maximale Handlingsgewicht in Abhängigkeit von Beschleunigung und Hebelarm. Ersetzt nicht die technische Auslegung.



#### ► Kräfte und Momente

Zeigt statische Kräfte und Momente, die auf den Werkzeugwechsler im verriegelten Zustand wirken können.



Mr [Nm]	30
My [Nm]	25
Fa [N]	1000

### ► ZUBEHÖREMPFEHLUNG



#### ENERGIEVERSORUNG



**GVM5**  
Gerade-Verschraubung



#### ANSCHLÜSSE / SONSTIGES



Energieelemente und Zubehör für Werkzeugwechsler

**Bestell-Nr.**

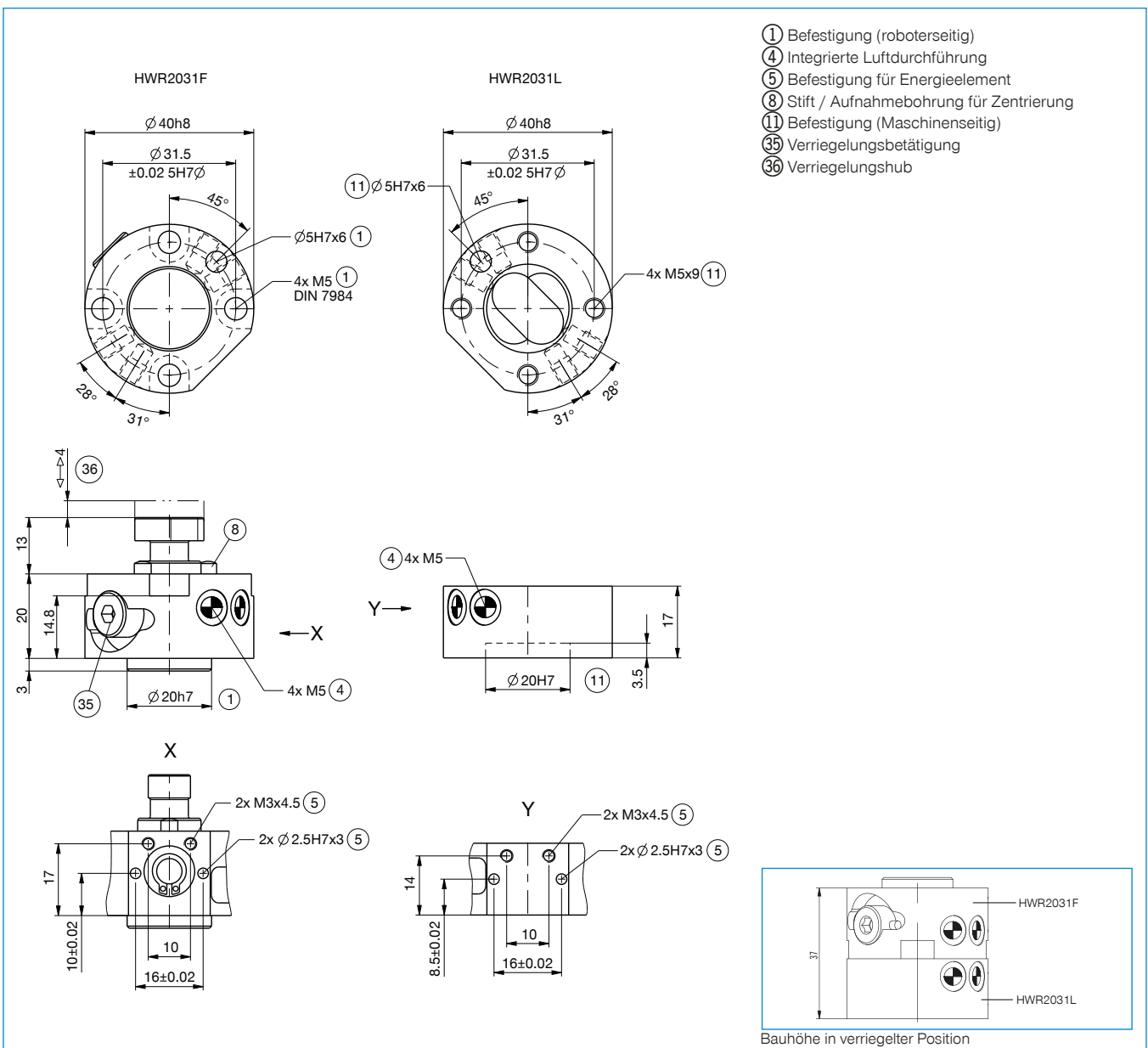
Anschlussflansch nach EN ISO 9409-1  
 Energieübertragung pneumatisch [Anzahl]  
 Durchfluss je Überträger [l/min]  
 Energieübertragung elektrisch  
 Selbsthemmung beim Verriegeln  
 Verriegelungshub [mm]  
 Wiederholgenauigkeit in Z [mm]  
 Wiederholgenauigkeit in X, Y [mm]  
 Nennbetriebsdruck [bar]  
 Betriebstemperatur [°C]  
 Massenträgheitsmoment [kgcm<sup>2</sup>]  
 Gewicht [kg]

**Technische Daten****HWR2031F**

TK 31,5  
 4  
 150  
 optional  
 mechanisch  
 4  
 0,01  
 0,02  
 6  
 5 ... +80  
 0,13  
 0,09

**HWR2031L**

TK 31,5  
 4  
 150  
 optional  
 mechanisch  
 0,01  
 0,02  
 6  
 5 ... +80  
 0,1  
 0,04



# ENERGIEELEMENTE FÜR WERKZEUGWECHSLER BAUGRÖSSE HWR2031 / HWR2040 / HWR2050

## ▶ ANSCHLUSSSCHEMA

