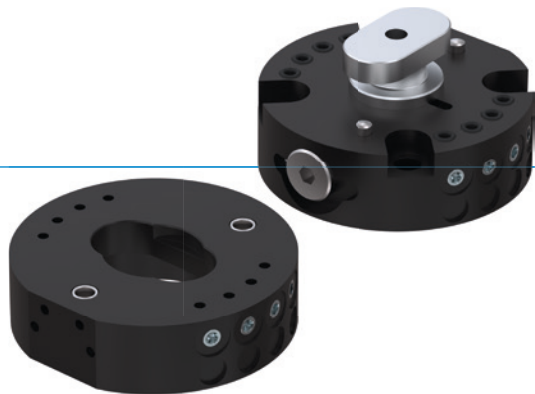


# CAMBIADORES DE HERRAMIENTA

## SERIE HWR2000

### ▶ VENTAJAS DE PRODUCTO



#### ▶ Cambio en cuestión de segundos

El cambio de la herramienta se realiza en cuestión de segundos, lo que le permite reducir los costes de preparación y minimizar los tiempos de parada

#### ▶ Pasos de aire integrados

Para el suministro de actuadores neumáticos. Mediante módulos de transmisión de energía que se suministran opcionalmente pueden transferirse otros medios.

#### ▶ Protección contra pérdidas incluida

Es imposible que la pieza caiga de manera inintencionada, lo que se traduce en la máxima seguridad tanto para personas como para máquinas

### ▶ EL PRODUCTO ADECUADO PARA SU APLICACIÓN



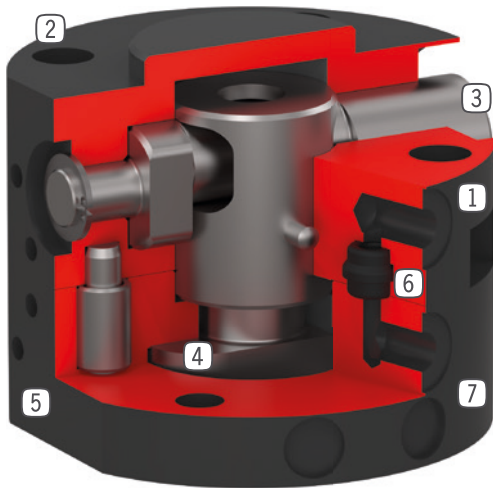
#### ▶ A nuestros productos les encantan los retos.

Condiciones extremas, en cualquier lugar del planeta: nuestros sistemas y componentes acreditados en la práctica le ofrecen infinitas posibilidades.

Encuentre el producto adecuado para sus necesidades en particular:

[www.zimmer-group.com](http://www.zimmer-group.com)

## ► SUS VENTAJAS EN DETALLE



- ① **Parte fija**  
- Para el montaje en el lado robot
- ② **Brida de sujeción a robot**  
- círculo primitivo según EN ISO 9409-1
- ③ **Bulón excéntrico para el enclavamiento**  
- con función de enclavamiento apoyada por muelle
- ④ **Bulones de enclavamiento**  
- ajustado al casquillo de bloqueo
- ⑤ **Sujeción del módulo de transmisión de energía**
- ⑥ **Paso de aire integrado**  
- Transmisión de aire o vacío  
- Posibilidad de conexión directa de aire
- ⑦ **Parte suelta**  
- Para el montaje en el lado de la herramienta

## ► DATOS TÉCNICOS

Tamaño constructivo	Brida de conexión según EN ISO 9409-1	Alimentación neumática [Cantidad]	Pasos eléctricos
HWR2031	TK 31,5	4	opcional
HWR2040	TK 40	4	opcional
HWR2050	TK 50	8	opcional

## ► MÁS INFORMACIÓN DISPONIBLE ONLINE



Toda la información a un clic: [www.zimmer-group.com](http://www.zimmer-group.com). Encuentre mediante el n.º de pedido los datos, los dibujos, los modelos en 3D y las instrucciones de servicio del producto que desee en función de su tamaño. Rápido, claro y siempre actualizado.

# CAMBIADORES DE HERRAMIENTA

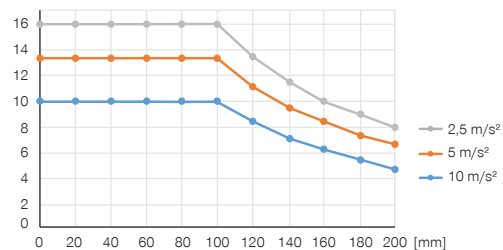
## TAMAÑO CONSTRUCTIVO HWR2040

### ► ESPECIFICACIONES DEL PRODUCTO



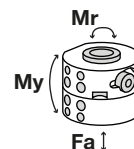
#### ► Posición de montaje variable

Muestra el peso de manipulación máximo en función de la aceleración y del brazo elevador. No sustituye al diseño técnico.



#### ► Fuerzas y momentos

Muestra fuerzas y momentos estáticos que pueden actuar sobre el cambiador de herramienta enclavado.



Mr [Nm]	55
My [Nm]	50
Fa [N]	1200

### ► ACCESORIOS RECOMENDADOS



#### ABASTECIMIENTO DE ENERGÍA



**GVM5**  
Racor recto



#### CONEXIONES/OTROS



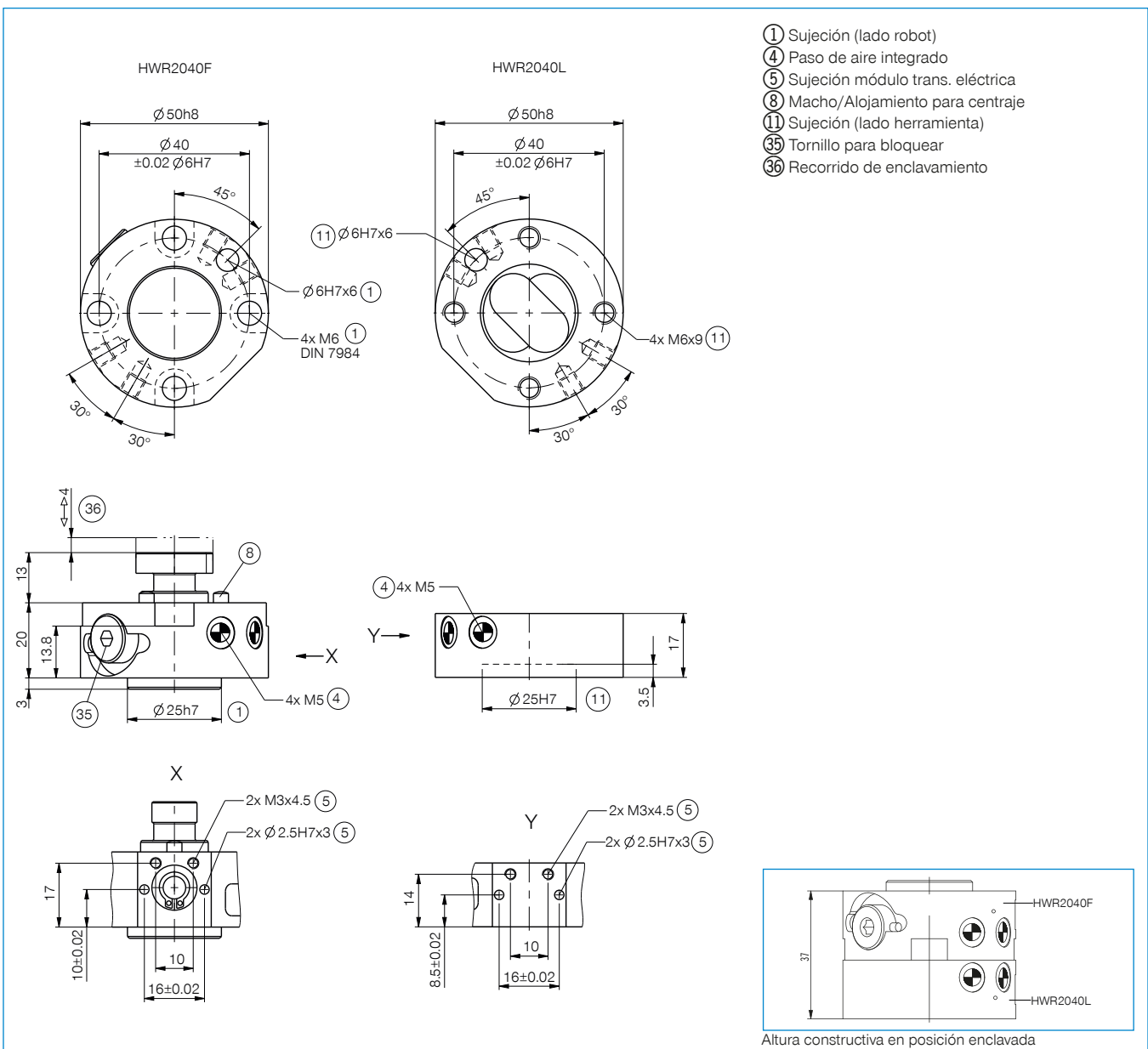
Módulos de transmisión de energía y accesorios para cambiador de herramienta

**Referencia**

**Datos técnicos**

Brida de conexión según EN ISO 9409-1	TK 40	TK 40
Alimentación neumática [Cantidad]	4	4
Caudal por portador [l/min]	150	150
Pasos eléctricos	opcional	opcional
Autorretención en posición enclavada	mecánica	mecánica
Carrera de enclavamiento [mm]	4	
Precisión de repetición en Z [mm]	0.01	0.01
Precisión de repetición en X, Y [mm]	0.02	0.02
Presión de servicio nominal [bar]	6	6
Temperatura de servicio [°C]	5 ... +80	5 ... +80
Momento de inercia [kgcm <sup>2</sup> ]	0.33	0.26
Peso [kg]	0.15	0.071

	<b>HWR2040F</b>	<b>HWR2040L</b>
Brida de conexión según EN ISO 9409-1	TK 40	TK 40
Alimentación neumática [Cantidad]	4	4
Caudal por portador [l/min]	150	150
Pasos eléctricos	opcional	opcional
Autorretención en posición enclavada	mecánica	mecánica
Carrera de enclavamiento [mm]	4	
Precisión de repetición en Z [mm]	0.01	0.01
Precisión de repetición en X, Y [mm]	0.02	0.02
Presión de servicio nominal [bar]	6	6
Temperatura de servicio [°C]	5 ... +80	5 ... +80
Momento de inercia [kgcm <sup>2</sup> ]	0.33	0.26
Peso [kg]	0.15	0.071



# MÓDULOS DE TRANSMISIÓN DE ENERGÍA

## TAMAÑO HWR2031/HWR2040/HWR2050

### ▶ DIAGRAMA DE CONEXIÓN

