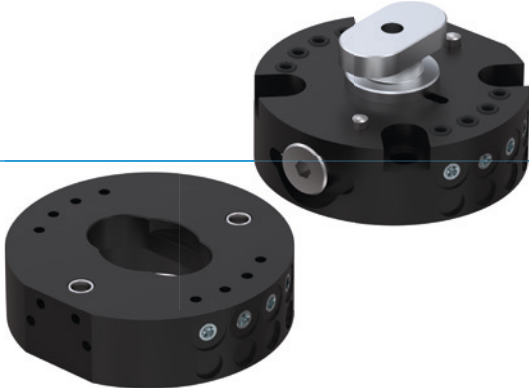


# 공구교환기 시리즈 HWR2000

## ▶ 제품의 장점



### ▶ 재빠른 툴 변경 속도

단 몇 초 만에 툴을 변경하여 기계가 작동하지 않는 다운타임 최소화 및 초기비용 절약 가능

### ▶ 공기 이동 시스템 내장

공압용 액추에이터 공급. 선택적으로 에너지 부품을 사용하여 추가 신호 전송 가능

### ▶ 손실방지보호 포함

제품부분이 오류로 떨어지는 것은 생기지 않습니다. 이는 사람과 기계에 있어 최대 안전을 뜻합니다

## ▶ 여러분의 용도에 적합한 제품

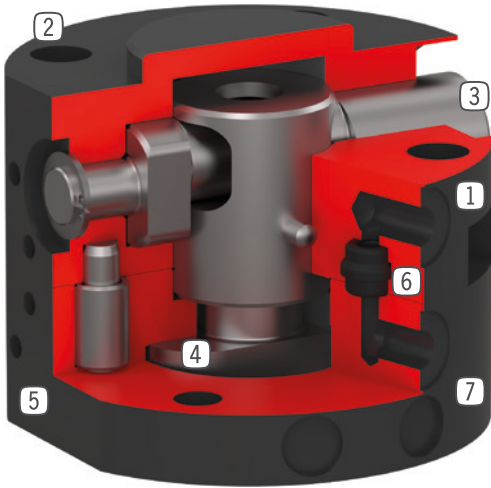


### ▶ 저희 제품은 도전을 좋아합니다!

극한 조건의 세계 어느 곳이든, 저희의 신뢰성이 실제로 증명된 구성 부품과 시스템으로 여러분에게 무한한 가능성을 제공합니다. 여러분의 특별한 용도에 적합한 제품을 발견하십시오:

[www.zimmer-group.com](http://www.zimmer-group.com)

## ▶ 용도 명세



- ① 고정부품  
- 로봇축 조립
- ② 로봇 플랜지  
- EN ISO 9409-1 부품회로
- ③ 잠금용 편심 볼트  
- 스프링을 이용한 잠금기능
- ④ 잠금 볼트  
- 잠금 슬리브 조정되었음
- ⑤ 에너지 요소 고정
- ⑥ 내장된 공기통과  
- 공기/진공 관통부  
- 호스 없이 제어 가능
- ⑦ 비고정 부품  
- 공구축 조립

## ▶ 기술 데이터

| 설비 크기   | EN ISO 9409-1 기준 연결 플랜지 | 공압 에너지 전달<br>[숫자] | 전기 에너지 전달 |
|---------|-------------------------|-------------------|-----------|
| HWR2031 | TK 31.5                 | 4                 | 옵션        |
| HWR2040 | TK 40ISO TK 40          | 4                 | 옵션        |
| HWR2050 | TK 50                   | 8                 | 옵션        |

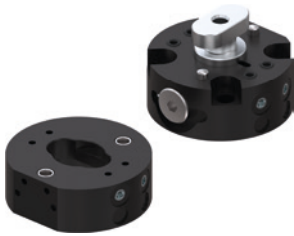
## ▶ 세부 정보는 온라인으로 사용가능



모든 정보는 한 클릭으로: [www.zimmer-group.com](http://www.zimmer-group.com). 기술 정보모든 정보를 원하시는 제품의 주문번호로 여러분의 설비크기에 해당되는 데이터, 도면, 3-D 모델, 작동설명서를 보실 수 있습니다. 빠르고, 한 눈에 들어오는 최신 정보.

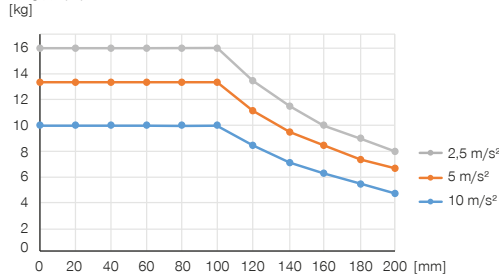
# 공구교환기 설비 크기 HWR2040

## ▶ 제품 규격



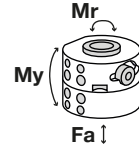
### ▶ 가변 설치 위치

가속 및 레버 암에 따라 최대 핸들링 무게 표시. 기술 설계를 대체하지 않습니다.



### ▶ 힘 및 모멘트

공구교환기에 작용할 수 있는 정적 힘과 모멘트를 보여줌



|         |      |
|---------|------|
| Mr [Nm] | 55   |
| My [Nm] | 50   |
| Fa [N]  | 1200 |

## ▶ 부품 권장



### 에너지 공급



**GVM5**  
직선-나사 체결부



### 연결/기타



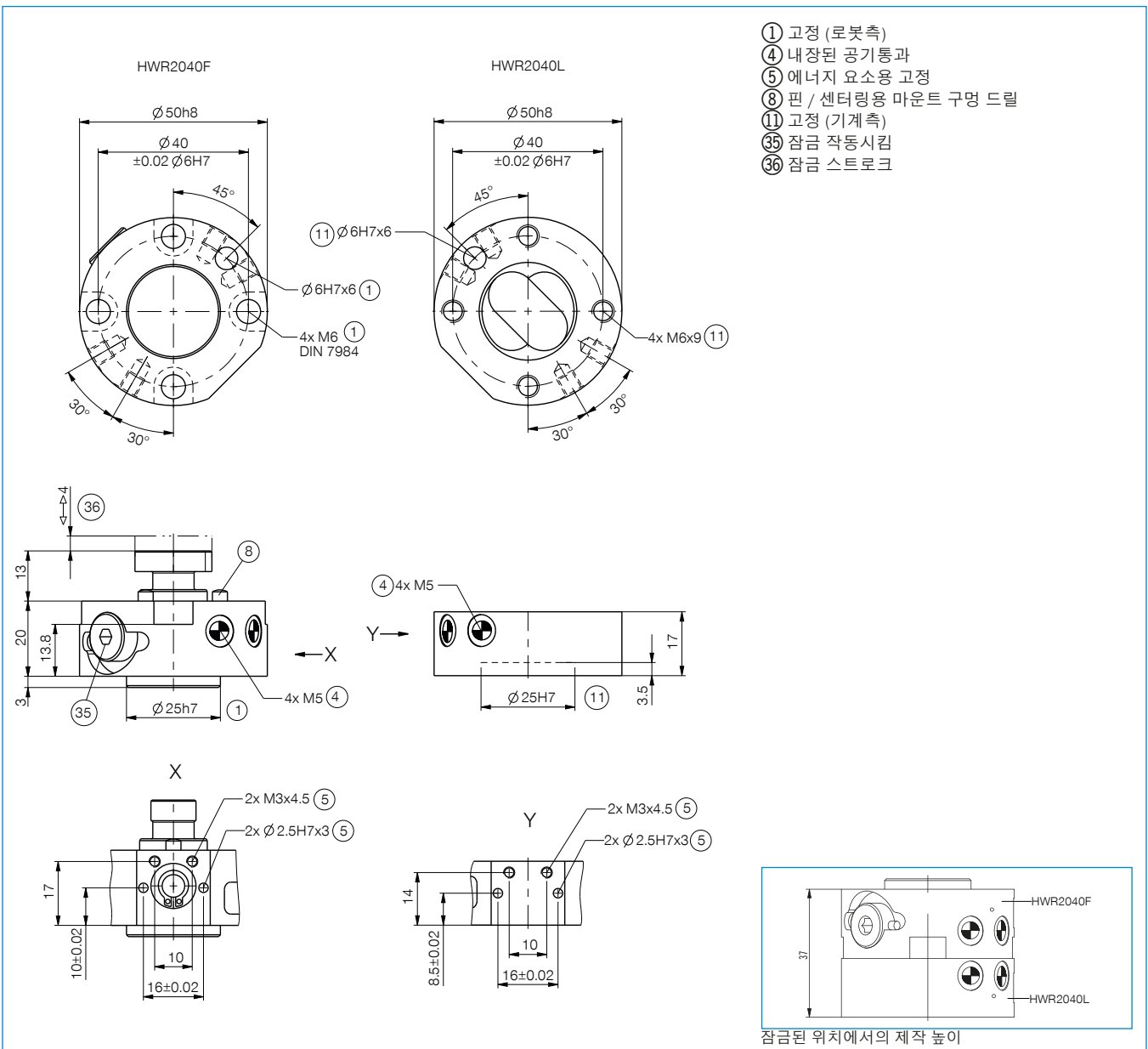
툴체인저용 에너지 엘리먼트 및 액세서리

**주문번호**

|                            |           |           |
|----------------------------|-----------|-----------|
| EN ISO 9409-1 기준 연결 플랜지    | TK 40     | TK 40     |
| 공압 에너지 전달 [숫자]             | 4         | 4         |
| 매체당 유량 [l/min]             | 150       | 150       |
| 전기 에너지 전달                  | 옵션        | 옵션        |
| 잠금시 자동로크                   | 기계식       | 기계식       |
| 잠금 스트로크 [mm]               | 4         |           |
| Z 반복정밀도 [mm]               | 0.01      | 0.01      |
| X, Y 반복정밀도 [mm]            | 0.02      | 0.02      |
| 정격 작동 압력 [bar]             | 6         | 6         |
| 작동 온도 [°C]                 | 5 ... +80 | 5 ... +80 |
| 관성모멘트 [kgcm <sup>2</sup> ] | 0.33      | 0.26      |
| 무게 [kg]                    | 0.15      | 0.071     |

**기술 데이터**

|                            | <b>HWR2040F</b> | <b>HWR2040L</b> |
|----------------------------|-----------------|-----------------|
| EN ISO 9409-1 기준 연결 플랜지    | TK 40           | TK 40           |
| 공압 에너지 전달 [숫자]             | 4               | 4               |
| 매체당 유량 [l/min]             | 150             | 150             |
| 전기 에너지 전달                  | 옵션              | 옵션              |
| 잠금시 자동로크                   | 기계식             | 기계식             |
| 잠금 스트로크 [mm]               | 4               |                 |
| Z 반복정밀도 [mm]               | 0.01            | 0.01            |
| X, Y 반복정밀도 [mm]            | 0.02            | 0.02            |
| 정격 작동 압력 [bar]             | 6               | 6               |
| 작동 온도 [°C]                 | 5 ... +80       | 5 ... +80       |
| 관성모멘트 [kgcm <sup>2</sup> ] | 0.33            | 0.26            |
| 무게 [kg]                    | 0.15            | 0.071           |



# 공구 교환기용 에너지 요소

## HWR2031 / HWR2040 / HWR2050 설비크기

### ▶ 연결 다이어그램

