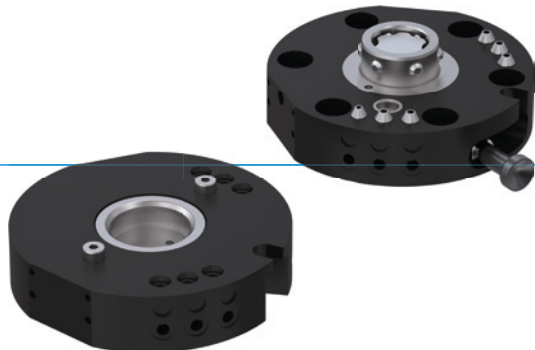


CHANGEURS D'OUTILS

SÉRIE HWR

▶ AVANTAGES PRODUIT



▶ **Changement en un tour de main**

Réduisez vos coûts de montage et diminuez les temps d'arrêt en remplaçant vos outils en un tour de main

▶ **Dispositif de transfert d'air intégré**

Pour alimenter les actionneurs pneumatiques. D'autres fluides peuvent être transmis par le biais d'éléments énergétiques disponibles en option.

▶ **Processus de changement sans outil**

Le levier de verrouillage complètement intégré au boîtier vous permet de changer les outils sans aide

▶ LE PRODUIT ADAPTÉ À VOTRE APPLICATION



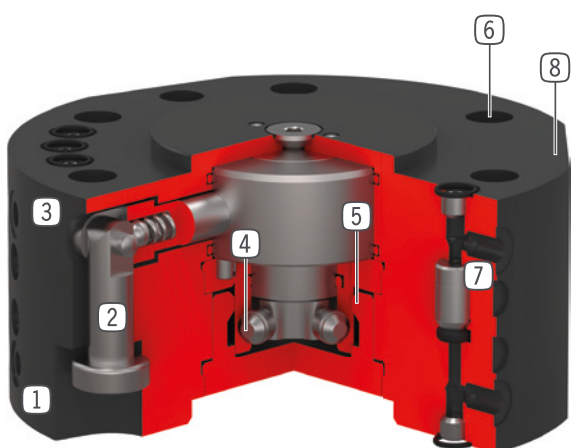
▶ **Nos produits aiment les défis !**

Des conditions extrêmes n'importe où dans le monde - nos composants et systèmes éprouvés dans la pratique vous offrent des possibilités infinies.

Trouvez le produit adapté à votre domaine d'application spécifique :

www.zimmer-group.com

► DÉTAIL DES AVANTAGES



- ① **Partie mobile**
- Pour le montage de l'outil
- ② **Levier de verrouillage**
- avec ressort de sécurité de verrouillage intégré
- ③ **Partie fixe**
- Partie fixe au robot
- ④ **Bille de verrouillage**
- adapte à la douille de verrouillage
- ⑤ **Course de verrouillage**
- pour une grande absorption des couples. Ajustable par le réglage de la douille de verrouillage
- ⑥ **Bride de connexion au robot**
- diamètre et usinage aux normes EN ISO 9409-1
- ⑦ **Passages d'air intgrés**
- Conduite / vide d'air
- Sans tuyaux
- ⑧ **Fixation élément énergétique**

► CARACTÉRISTIQUES TECHNIQUES

Taille de fabrication	Bride de raccordement pour EN ISO 9409-1	Transfert pneumatique de l'énergie	Transfert électrique de l'énergie
		[Nombre]	
HWR63	TK 63	6	en option
HWR80	TK 80	6	en option

► AUTRES INFORMATIONS DISPONIBLES EN LIGNE



Toutes les informations en un clic sur www.zimmer-group.com. À l'aide de la référence du produit de votre choix, trouvez les données, plans, modèles 3D et instructions de service concernant la taille du modèle sélectionné. Rapide, clair et toujours à jour.

CHANGEURS D'OUTILS

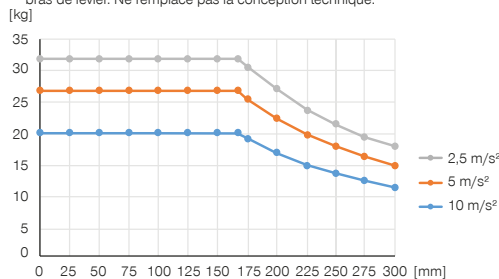
TAILLE DE FABRICATION HWR63

► SPÉCIFICATIONS PRODUIT



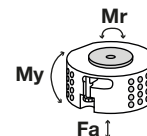
► Position de montage variable

Montre le poids de manutention maximal par rapport à l'accélération et au bras de levier. Ne remplace pas la conception technique.



► Forces et couples

Affichage des forces et couples statiques susceptibles d'avoir un impact sur le changeur d'outil à l'état verrouillé.



Mr [Nm]	200
My [Nm]	200
Fa [N]	1200

► FOURNI



6 [pièce]
Joint torique
COR0050100

► ACCESSOIRES RECOMMANDÉS



ALIMENTATION EN ÉNERGIE



GVM5
Raccord pneumatique droit



WVM5
Raccord orientable



RACCORDS / AUTRES

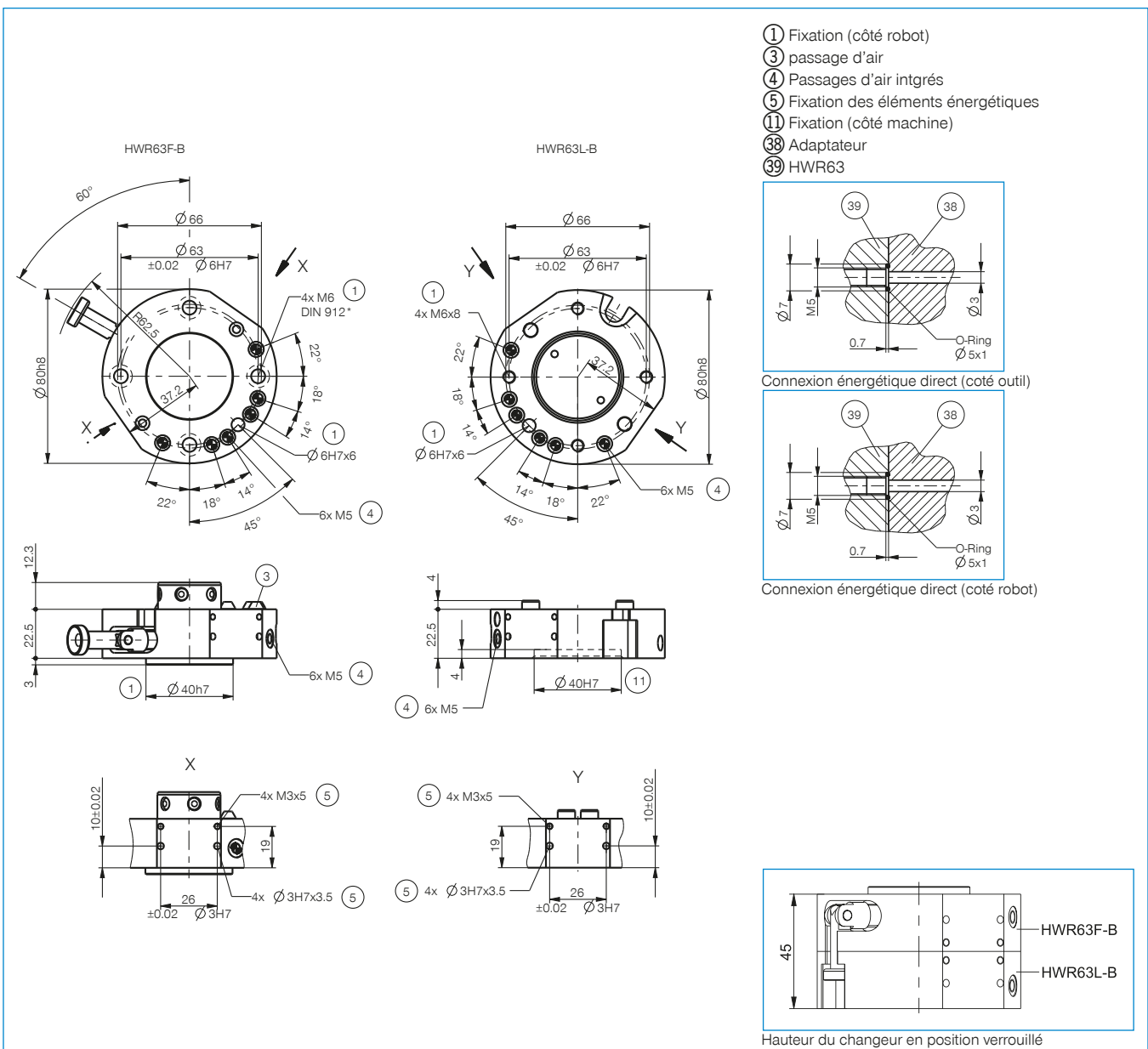


Éléments énergétiques et accessoires pour changeur d'outil

N° de commande	HWR63F-B	HWR63L-B
Bride de raccordement pour EN ISO 9409-1	TK 63	TK 63
Transfert pneumatique de l'énergie [Nombre]	6	6
Débit par transmetteur	170	170
Transfert électrique de l'énergie	en option	en option
Auto-maintien lors du verrouillage	mécanique	mécanique
Course de verrouillage [mm]	1	
Précision de répétition en Z [mm]	0.01	0.01
Précision de répétition en X, Y [mm]	0.02	0.02
Pression de service nominal [bar]	6	6
Température de service [°C]	5 ... +80	5 ... +80
Moment d'inertie [kgcm ²]	3.8	2.6
Poids [kg]	0.49	0.31

► **Caractéristiques techniques**

N° de commande	HWR63F-B	HWR63L-B
Bride de raccordement pour EN ISO 9409-1	TK 63	TK 63
Transfert pneumatique de l'énergie [Nombre]	6	6
Débit par transmetteur	170	170
Transfert électrique de l'énergie	en option	en option
Auto-maintien lors du verrouillage	mécanique	mécanique
Course de verrouillage [mm]	1	
Précision de répétition en Z [mm]	0.01	0.01
Précision de répétition en X, Y [mm]	0.02	0.02
Pression de service nominal [bar]	6	6
Température de service [°C]	5 ... +80	5 ... +80
Moment d'inertie [kgcm ²]	3.8	2.6
Poids [kg]	0.49	0.31



ÉLÉMENTS ÉNERGÉTIQUES POUR CHANGEURS D'OUTIL TAILLE HWR63 / HWR80

► SCHÉMA DE CONNEXION

