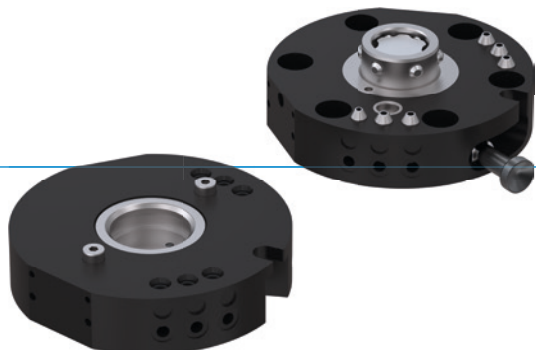


# MENIČ NÁSTROJOV

## SÉRIA HWR

### ► VÝHODY VÝROBKU



#### ► **Výmena v priebehu niekoľkých sekúnd**

Znížte svoje nastavovacie náklady a minimalizujte prestoje vďaka výmene nástrojov v priebehu niekoľkých sekúnd

#### ► **Integrované prenášače vzduchu**

Na napájanie pneumatických aktorov. Prostredníctvom voliteľne dostupných energetických elementov sa môžu prenášať ďalšie médiá.

#### ► **Výmena bez použitia náradia**

Zaistovacia páka kompletne zabudovaná v telese umožňuje výmenu nástroja bez použitia pomôcok

### ► VHODNÝ VÝROBOK PRE VAŠU APLIKÁCIU



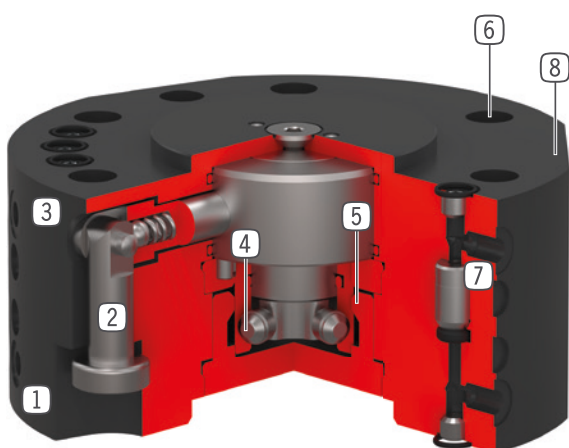
#### ► **Naše výrobky milujú výzvy!**

Extrémne podmienky, na každom mieste na svete – naše komponenty a systémy osvedčené v praxi vám umožňujú neobmedzené možnosti.

Nájdite vhodný výrobok pre svoje špeciálne použitie:

[www.zimmer-group.sk](http://www.zimmer-group.sk)

## ► PREHĽAD VÝHOD



- ① **voľný diel**  
- pre montáž od dielca
- ② **blokovacia páka**  
- s funkciou zasúvania kolíka podporovanou pružinou
- ③ **pevný diel**  
- Montáž zo strany robota
- ④ **blokovací čap**  
- prispôsobený blokovaciemu puzdru
- ⑤ **blokovací zdvih**  
- nastaviteľný pomocou blokovacieho puzdra
- ⑥ **príruba robota**  
- rozstupová kružnica podľa EN ISO 9409-1
- ⑦ **Integrované vzduchové vedenie**  
- Prívod vzduchu/vákua  
- možné aktivovanie bez hadíc
- ⑧ **upevnenie energetických elementov**

## ► TECHNICKÉ ÚDAJE

Konštrukčná veľkosť	Prípojná príruha podľa EN ISO 9409-1	Pneumatický prenos energie [Počet]	Elektrický prenos energie
	HWR63	TK 63	6
HWR80	TK 80	6	voliteľný

## ► BLIŽŠIE INFORMÁCIE SÚ K DISPOZÍCII ONLINE



Všetky informácie jedným kliknutím: [www.zimmer-group.com](http://www.zimmer-group.com). Pomocou objednávacieho čísla želaného produktu nájdite údaje, nákresy a 3D modely k vašej konštrukčnej veľkosti. Rýchlo, prehľadne a vždy aktuálne.

# MENIČ NÁSTROJOV

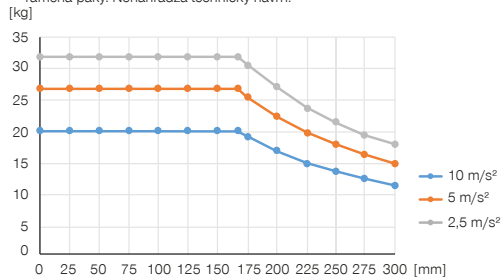
## KONŠTRUKČNÁ VEĽKOSŤ HWR63

### ► ŠPECIFIKÁCIE PRODUKTOV



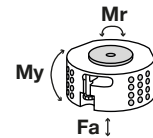
#### ► Variabilná montážna poloha

Zobrazuje maximálnu manipulačnú hmotnosť v závislosti od zrýchlenia a ramena páky. Nenahrádza technický návrh.



#### ► Sily a momenty

Zobrazuje statické sily a momenty, ktoré môžu v zablokovanom stave pôsobiť na menič nástrojov.



Mr [Nm]	200
My [Nm]	200
Fa [N]	1200

### ► OBSIAHNUTÉ V OBJEME DODÁVKY



6 [kus]  
O-Ring  
COR0050100

### ► ODPORÚČANÉ PRÍSLUŠENSTVO



#### NAPÁJANIE



**GVM5**  
Priame skrutkovania



**WVM5**  
uhlové výkyvné skrutkovania



#### PRIPOJENIA/OSTATNÉ



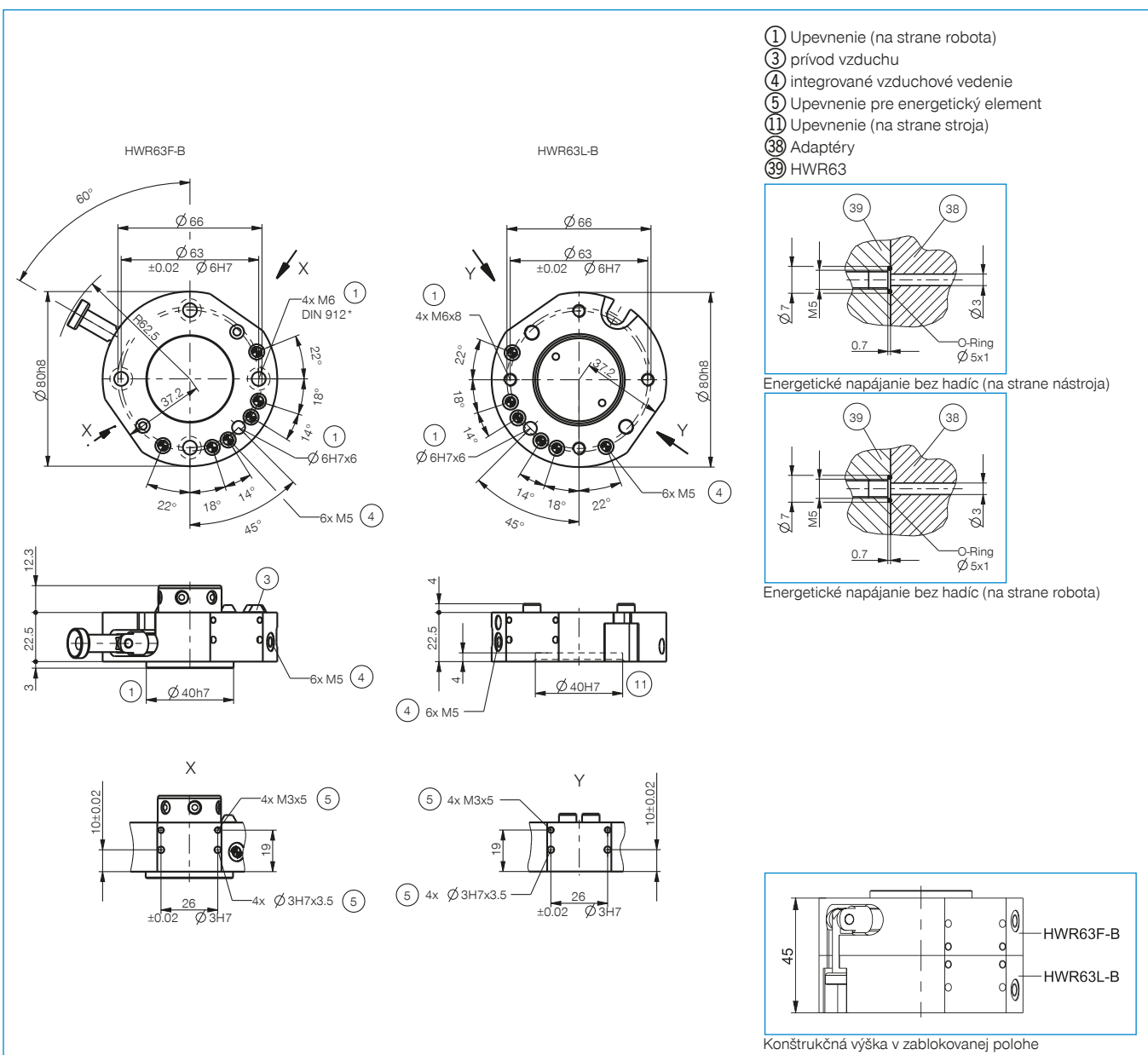
Energetické elementy a príslušenstvo pre menič nástrojov

**Objednávacie č.**

Prípojňá príruha podľa EN ISO 9409-1
Pneumatický prenos energie [Počet]
Prítok každého jedného prenášača
Elektrický prenos energie
Samozvernôst pri blokovaní
Blokovací zdvih [mm]
Opakovacia presnosť v Z [mm]
Opakovacia presnosť v X, Y [mm]
Menovitý prevádzkový tlak [bar]
Prevádzková teplota [°C]
Hmotnostný moment zotrvačnosti [kgcm²]
Hmotnosť [kg]

**► Technické údaje**

	<b>HWR63F-B</b>	<b>HWR63L-B</b>
TK 63		
6		
170		
voliteľný		
mechanické		
1		
0,01		
0,02		
6		
5 ... +80		
3,8		
0,49		
0,01		
0,02		
6		
5 ... +80		
2,6		
0,31		



# ENERGETICKÉ ELEMENTY PRE MENIČE NÁSTROJOV TYPOVÉHO ROZMERU HWR63 / HWR80

## ► SCHÉMA PRIPOJENIA

