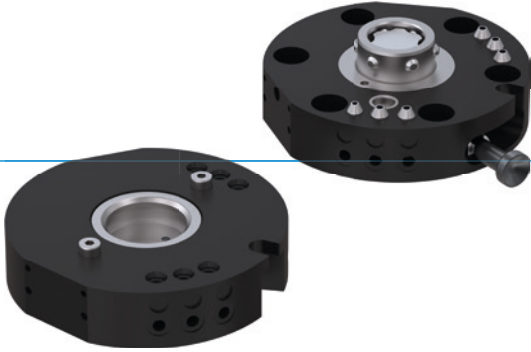


# 공구교환기 시리즈 HWR

## ▶ 제품의 장점



### ▶ 재빠른 툴 변경 속도

단 몇 초 만에 툴을 변경하여 기계가 작동하지 않는 다운타임 최소화 및 초기비용 절약 가능

### ▶ 공기 이동 시스템 내장

공압용 액추에이터 공급. 선택적으로 에너지 부품을 사용하여 추가 신호 전송 가능

### ▶ 공구가 필요 없는 툴 교체 방식

하우징에 완전 내장된 잠금 레버를 통해 별도의 보조 기구 없이 툴 교체 가능

## ▶ 여러분의 용도에 적합한 제품

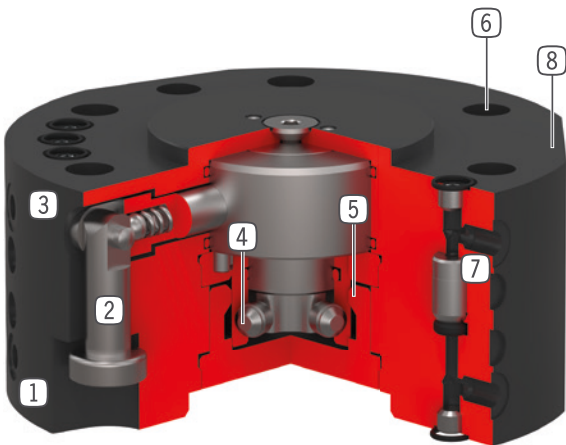


### ▶ 저희 제품은 도전을 좋아합니다!

극한 조건의 세계 어느 곳이든, 저희의 신뢰성이 실제로 증명된 구성 부품과 시스템으로 여러분에게 무한한 가능성을 제공합니다. 여러분의 특별한 용도에 적합한 제품을 발견하십시오:

[www.zimmer-group.com](http://www.zimmer-group.com)

## ▶ 용도 명세



- ① 비고정 부품  
- 공구측 조립
- ② 잠금레버  
- 스프링을 이용한 잠금기능
- ③ 고정부품  
- 로봇측 조립
- ④ 잠금 볼트  
- 잠금 슬리브 조정되었음
- ⑤ 잠금 스트로크  
- 잠금 슬리브로 추후 조정가능
- ⑥ 로봇 플랜지  
- EN ISO 9409-1 부품회로
- ⑦ 내장된 공기통과  
- 공기/진공 관통부  
- 호스 없이 제어 가능
- ⑧ 에너지 요소 고정

## ▶ 기술 데이터

설비 크기	EN ISO 9409-1 기준 연결 플랜지	공압 에너지 전달 [숫자]	전기 에너지 전달
HWR63	TK 63	6	옵션
HWR80	TK 80	6	옵션

## ▶ 세부 정보는 온라인으로 사용가능



모든 정보는 한 클릭으로: [www.zimmer-group.com](http://www.zimmer-group.com). 기술 정보모든 정보를 원하시는 제품의 주문번호로 여러분의 설비크기에 해당되는 데이터, 도면, 3-D 모델, 작동설명서를 보실 수 있습니다. 빠르고, 한 눈에 들어오는 최신 정보.

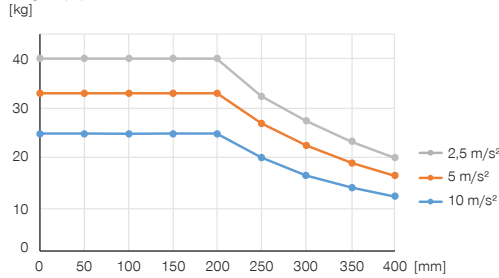
# 공구교환기 설비 크기 HWR80

## ▶ 제품 규격



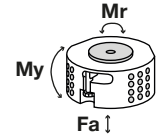
### ▶ 가변 설치 위치

가속 및 레버 암에 따라 최대 핸들링 무게 표시. 기술 설계를 대체하지 않습니다.




### ▶ 힘 및 모멘트

공구교환기에 작용할 수 있는 정적 힘과 모멘트를 보여줌



Mr [Nm]	300
My [Nm]	300
Fa [N]	1500

## ▶ 배송 구성에 포함

	6 [조각] O-링 COR0060100
---	-----------------------------


## ▶ 부품 권장

### 에너지 공급

	<b>GVM5</b> 직선-나사 체결부
---	--------------------------

	<b>WVM5</b> 각선화-나사 체결부
---	---------------------------

### 연결/기타

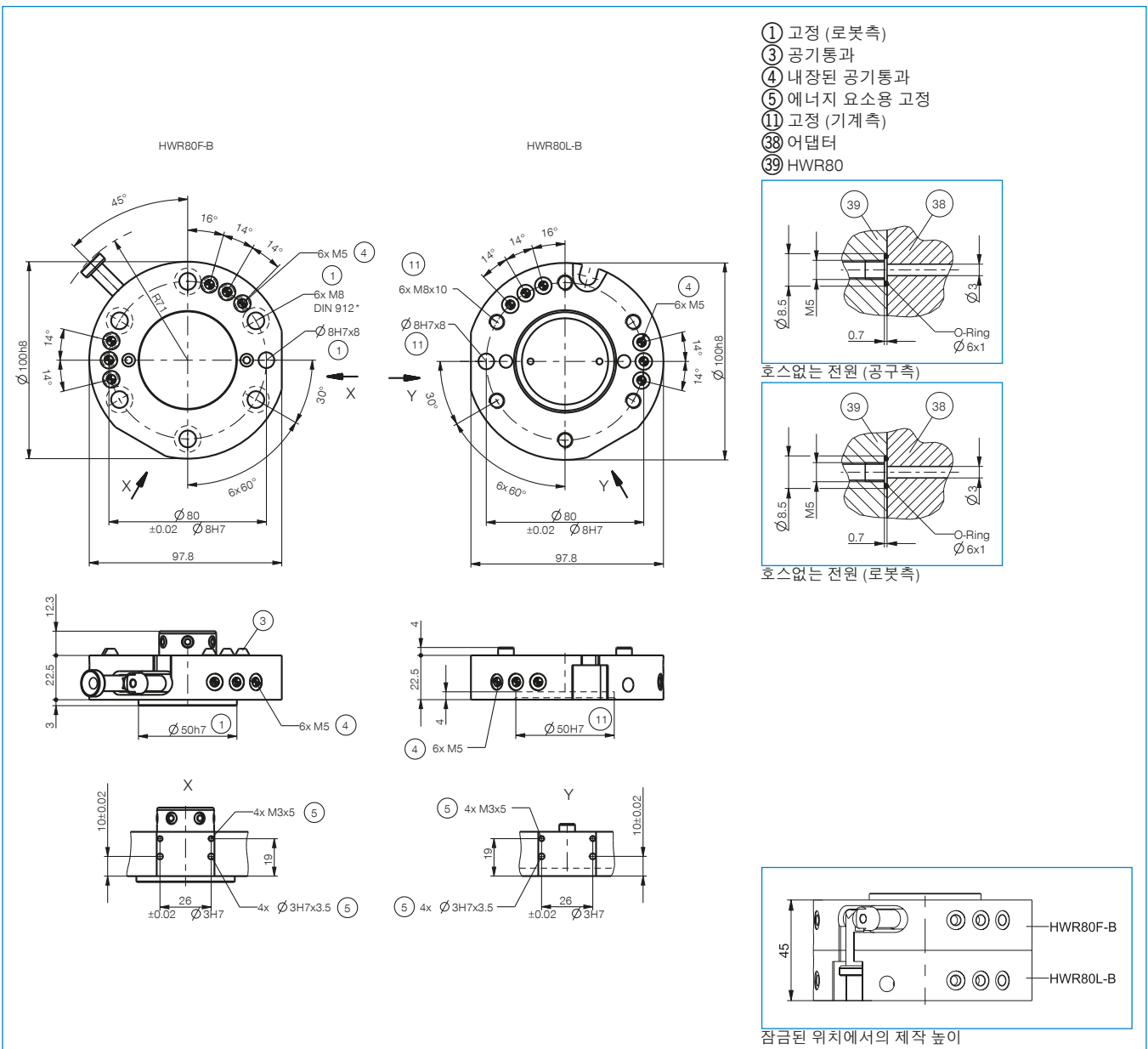
	틀체인저용 에너지 엘리먼트 및 액세서리
---	-----------------------

**주문번호**

EN ISO 9409-1 기준 연결 플랜지	TK 80	TK 80
공압 에너지 전달 [숫자]	6	6
매체당 유량	170	170
전기 에너지 전달	옵션	옵션
잠금시 자동로크	기계식	기계식
잠금 스트로크 [mm]	1	
Z 반복정밀도 [mm]	0.01	0.01
X, Y 반복정밀도 [mm]	0.02	0.02
정격 작동 압력 [bar]	6	6
작동 온도 [°C]	5 ... +80	5 ... +80
관성모멘트 [kgcm <sup>2</sup> ]	3.36	2.8
무게 [kg]	0.67	0.48

**기술 데이터**

	HWR80F-B	HWR80L-B
EN ISO 9409-1 기준 연결 플랜지	TK 80	TK 80
공압 에너지 전달 [숫자]	6	6
매체당 유량	170	170
전기 에너지 전달	옵션	옵션
잠금시 자동로크	기계식	기계식
잠금 스트로크 [mm]	1	
Z 반복정밀도 [mm]	0.01	0.01
X, Y 반복정밀도 [mm]	0.02	0.02
정격 작동 압력 [bar]	6	6
작동 온도 [°C]	5 ... +80	5 ... +80
관성모멘트 [kgcm <sup>2</sup> ]	3.36	2.8
무게 [kg]	0.67	0.48



# 공구 교환기용 에너지 요소

## HWR63 / HWR80 설비크기

### ▶ 연결 다이어그램

