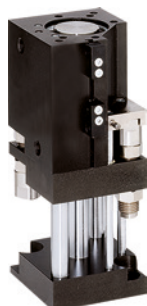


ATTUATORI LINEARI

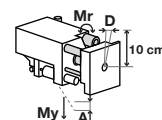
DIMENSIONI COSTRUTTIVE HZ40

► SPECIFICHE PRODOTTO



► Forze e momenti

Assorbimento elevato di forze e momenti con carico statico.



► IN DOTAZIONE



2 [pezzi]
Supporti sensore
KB8-28



2 [pezzi]
Deceleratori idraulici industriali PowerStop
PHE14X15NSDE-A



2 [pezzi]
Battuta d'arresto
DST01491

► ACCESSORI CONSIGLIATI



ALIMENTAZIONE DI ENERGIA



DRV1-8X6
Valvole di regolazione



DSV1-8
Valvola di ritegno



DSV1-8E
Valvola di ritegno con scarico rapido



SENSORISTICA



NJ8-E2
Sensori induttivi - Cavi 5 m



NJ8-E2S
Sensore induttivo, M8



COLLEGAMENTI/ALTRO



KAG500
Connettore a spina dritto cavo 5 m - presa M8



KAW500
Connettori a spina angolari cavi 5 m - presa M8



S8-G-3
Connettori a spina da collegare lineari - Spine M8



S12-G-3
Connettori a spina da collegare lineari - Spine M12

ATTUATORI LINEARI

SERIE HZ

► VANTAGGI DEL PRODOTTO



► Passaggio aria senza tubi flessibili

Sono eliminati i profili d'interferenza non definiti e i tubi soggetti a usura e aumenta così la sicurezza della vostra applicazione

► Posizione di fine corsa ammortizzata

Tramite gli ammortizzatori PowerStop potete avvicinarvi dolcemente alle posizioni di fine corsa aumentando così la sicurezza di processo e la durata della vostra macchina

► Molto robusto

Le due barre di guida rettificate e cromate a spessore vi garantiscono, con la loro stabilità e durata, un ciclo di processo sicuro

► CARATTERISTICHE DI SERIE

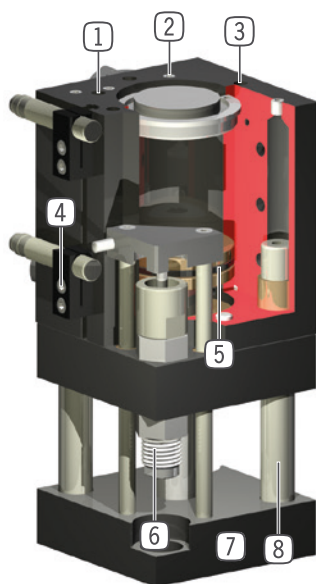
Dimensioni costruttive

HZXX-XXxD2

 10 milioni di cicli esenti da manutenzione (max.)	●
 Sensore induttivo	●
 Decelerazione dei fine corsa Powerstop	●
 IP40	●



► I VANTAGGI IN DETTAGLIO



- ① **Passaggio aria integrato**
- per alimentazione dell'aria integrata
- ② **Alimentazione**
- possibile su più lati
- ③ **Fissaggio e posizionamento**
- in alternativa su più lati, per un montaggio personalizzato
- ④ **Supporto sensore**
- fissaggio sensore induttivo
- ⑤ **Azionamento**
- cilindro pneumatico a doppio effetto
- ⑥ **Deceleratori idraulici brevettati**
- decelerazione dei fine corsa regolabile
- ⑦ **Flangia di collegamento**
- per il fissaggio su applicazioni specifiche del cliente
- ⑧ **Due barre di guida**
- assorbimento elevato di forze e momenti

► DATI TECNICI

	Corsa [mm]	Forza di compressione [N]	Forza di trazione [N]	Peso [kg]	Classe IP
Dimensioni costruttive HZ40	50 - 100	720	600	0,1 - 0,15	IP40

► ULTERIORI INFORMAZIONI DISPONIBILI ONLINE



Tutte le informazioni con un clic: www.zimmer-group.com. Con il numero d'ordine potete accedere a dati, disegni, modelli 3D e istruzioni per l'uso del prodotto desiderato per le dimensioni costruttive più adatte a voi. Veloce, semplice e sempre attuale.