

VALCE ZDVIHU

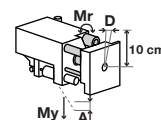
KONŠTRUKČNÁ VEĽKOSŤ HZ40

► ŠPECIFIKÁCIE PRODUKTOV



► Sily a momenty

Záznam maximálnych síl a momentov pri statickom zaťažení.



► OBSIAHNUTÉ V OBJEME DODÁVKY



2 [kus]
Zvierkovnica
KB8-28



2 [kus]
Priemyselné tmiče PowerStop
PHE14X15NSDE-A



2 [kus]
Dorazová objímka
DST01491

► ODPORÚČANÉ PRÍSLUŠENSTVO



NAPÁJANIE



DRV1-8X6
Výkyvné škrtiace spätné ventily



DSV1-8
Poistné tlakové ventil



DSV1-8E
Poistné tlakové ventil s rýchlym odvzdušením



SENZOR



NJ8-E2
induktívny snímač priblíženia - kábel 5 m



NJ8-E2S
induktívny snímač priblíženia - zástrčka M8



PRIPOJENIA/OSTATNÉ



KAG500
Konektor priame kábel 5 m - puzdro M8



KAW500
konektor uhlové kábel 5 m - puzdro M8

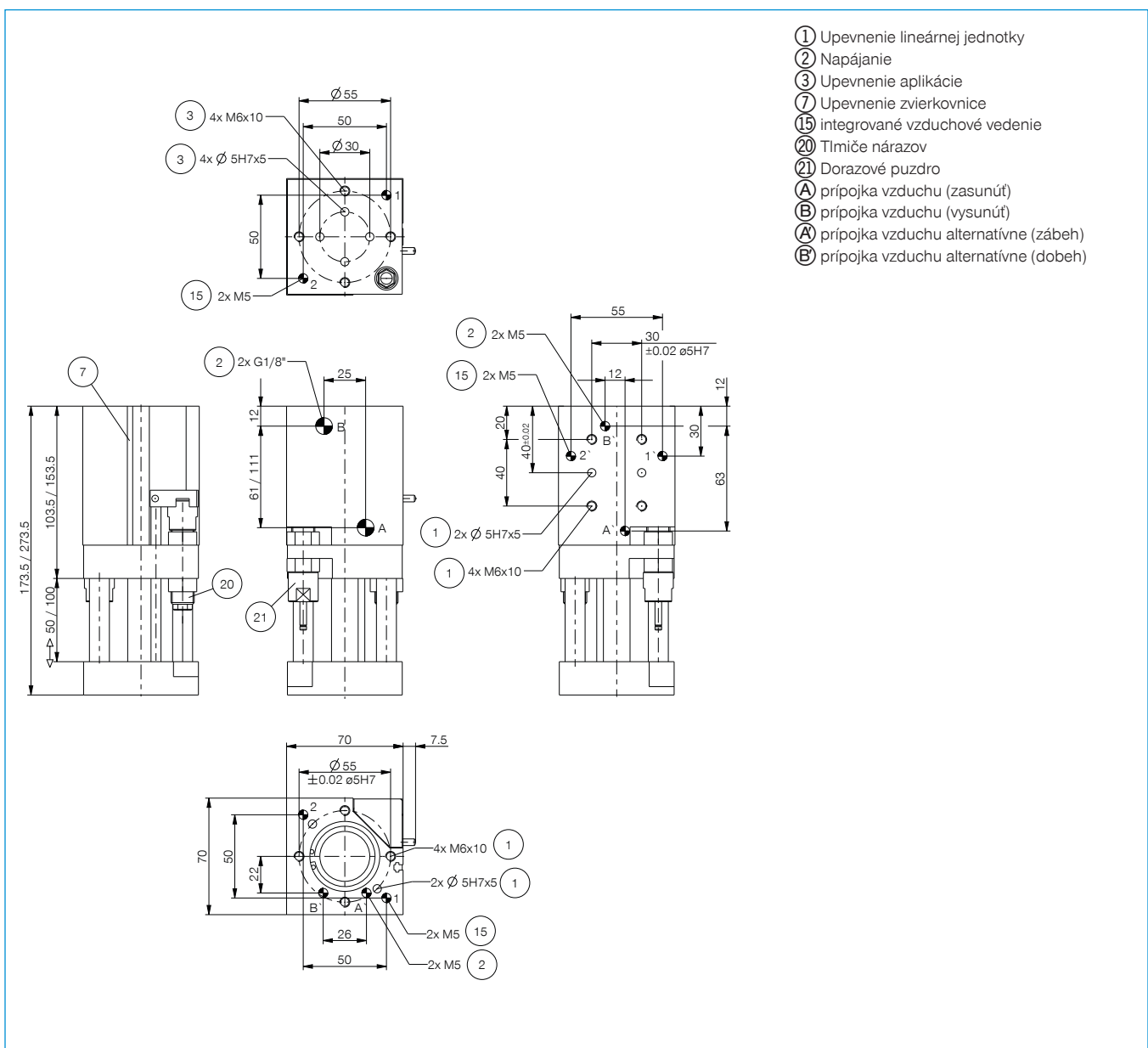


S8-G-3
Konektor konfekčne použiteľný priame - zástrčka M8



S12-G-3
konektor konfekčne použiteľný priame - zástrčka M12

Objednávacie č.	► Technické údaje	
	HZ40-50D2	HZ40-100D2
Zdvih [mm]	50	100
Tlaková sila [N]	720	720
Ťažná sila max. [N]	600	600
Počet priechodiek [Počet]	2	2
Menovitý prevádzkový tlak [bar]	6	6
Prevádzková teplota min. [°C]	5	5
Prevádzková teplota max. [°C]	+80	+80
Objem valca na cyklus [cm ³]	116	232
Hmotnosť [kg]	2	2,4
Odchýlka D pri Mr 5N [mm]		0,5
Odchýlka D pri Mr 10N [mm]	0,1	
Odchýlka D pri Mr 15N [mm]		0,15
Odchýlka D pri Mr 70N [mm]	0,5	
Prieťah A max. [mm]	0,05	0,1
Prieťah A pri My 100 N [mm]	0,1	0,15



VALCE ZDVIHU

SÉRIA HZ

► VÝHODY VÝROBKU



► Prívod vzduchu bez hadíc

Eliminuje nedefinované rušivé obrysy a hadice náchylné na opotrebovanie a zvyšuje tak bezpečnosť vašej aplikácie

► Tlmená koncová poloha

Tlmiče PowerStop umožňujú jemné dosiahnutie koncových polôh a zvyšujú tak procesnú bezpečnosť a životnosť vašej aplikácie

► Veľmi robustný

Dvojica brúsených a tvrdo pochrómovaných vodiacich tyčí vám zaručuje bezpečný priebeh procesov vďaka svojej odolnosti a dlhej životnosti

► VLASTNOSTI RADU

Konštrukčná veľkosť

HZXX-XXxD2



10 mil. cyklov bez údržby (max.)



Induktívny senzor



Tlmenie koncových polôh Powerstop

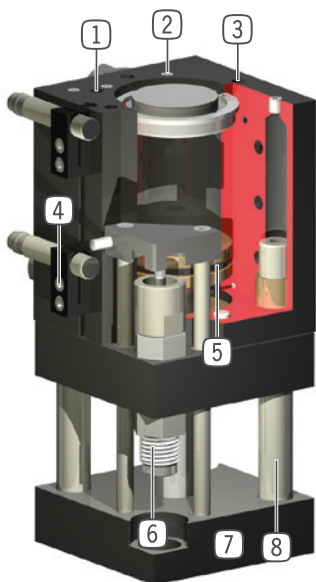


IP40





► PREHĽAD VÝHOD



- ① **Integrované vzduchové vedenie**
- pre prenos tlakového vzduchu bez hadíc
- ② **Prívod energie**
- možný z viacerých strán
- ③ **upevnenie a polohovanie**
- alternatívne na viacerých miestach pre individuálnu montáž chápadla
- ④ **zvierkovnica**
- pripojenie pre indukčný snímač priblíženia
- ⑤ **pohon**
- dvojčinný pneumatický valec
- ⑥ **patentovaný hydraulický tlmič nárazov**
- nastaviteľné tlmenie koncových polôh
- ⑦ **prípojná príruha**
- pre pripojenie aplikácie špecifickej pre zákazníka
- ⑧ **dve vodiace tyče**
- vysoké zachytenie síl a momentov

► TECHNICKÉ ÚDAJE

	Zdvih [mm]	Tlaková sila [N]	Ťažná sila max. [N]	Hmotnosť [kg]	Trieda IP
Konštrukčná veľkosť HZ40	50 - 100	720	600	0,1 - 0,15	IP40

► BLIŽŠIE INFORMÁCIE SÚ K DISPOZÍCII ONLINE



Všetky informácie jedným kliknutím: www.zimmer-group.com. Pomocou objednávacieho čísla želaného produktu nájdite údaje, nákresy a 3D modely k vašej konštrukčnej veľkosti. Rýchlo, prehľadne a vždy aktuálne.