

提升气缸

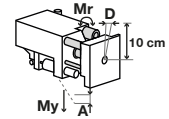
HZ40 尺寸型号

▶ 产品规格



▶ 力和力矩

静态负荷下的最大动力和扭矩消耗。



▶ 随货提供



2 [个]
接近开关安装座
KB8-28



2 [个]
工业缓冲器 PowerStop
PHE14X15NSDE-A



2 [个]
挡停环
DST01491

▶ 配件建议



能源供应



DRV1-8X6
流量控制阀 - 转动式



DSV1-8
气压安全阀



DSV1-8E
带快速排气装置的压力安全阀



接口 / 其他



KAG500
插入式直连接头电缆 5 m - M8插头(母头)



KAW500
插入式弯角连接头电缆 5 m - M8插头(母头)



S8-G-3
可焊线的插入式直连接头 - M8连接头



S12-G-3
可焊线的插入式直连接头 - M12连接头



传感器

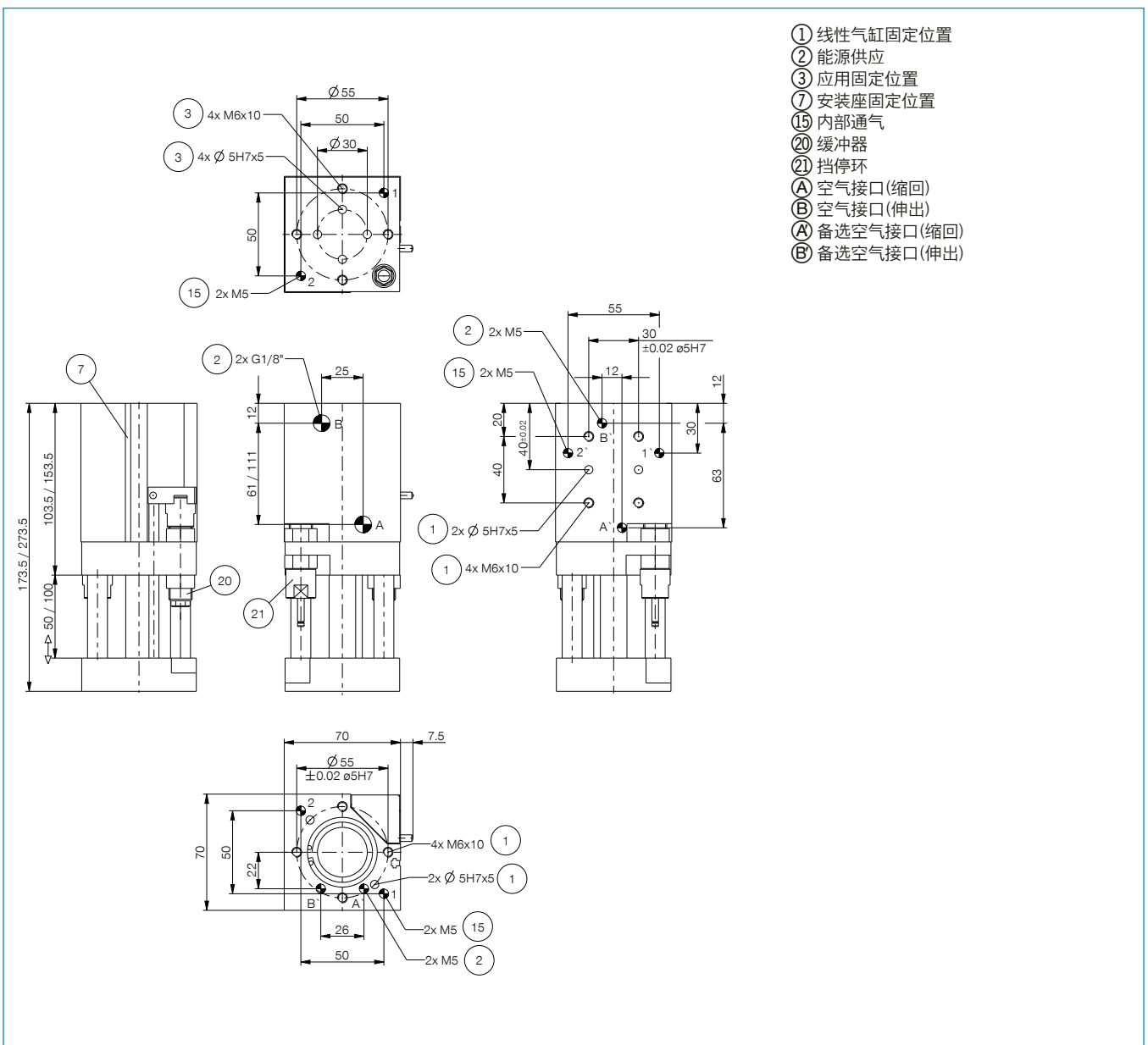


NJ8-E2
接近开关电缆5m-直接出线



NJ8-E2S
M8 电感式接近开关

订购编号	▶ 技术数据	
	HZ40-50D2	HZ40-100D2
行程 [mm]	50	100
压力 [N]	720	720
最大收缩力 [N]	600	600
通气 [编号]	2	2
额定操作气压 [bar]	6	6
最低操作温度 [°C]	5	5
最高操作温度 [°C]	+80	+80
每循环耗气体积 [cm ³]	116	232
认证	LABS / REACH / RoHS	LABS / REACH / RoHS
根据IEC 60529标准安全保护	IP40	IP40
重量 [kg]	2	2.4
Mr 5 N 的偏差值D [mm]		0.5
Mr 10N 的偏差值D [mm]	0.1	
Mr 15 N 的偏差值D [mm]		1
Mr 70 N 的偏差值D [mm]	0.5	
My为60 N时 偏移值A [mm]	0.05	0.1
My为100N时 偏移值A [mm]	0.1	0.15



提升气缸

HZ 系列

▶ 产品优点



▶ 无软管空气通道

杜绝了使用易磨损管道和其他外形干涉,增加了使用的安全可靠

▶ 终端位置缓冲

摆到最终位置时用液压缓冲器平缓缓冲,这样使您的生产更稳定,应用使用寿命更长

▶ 非常牢固

两条镀铬硬化处理的导杆确保了强度和长寿命的使用

▶ 产品特点

尺寸型号

HZXX-XXXD2



(最多)1千万次循环免维护



接近传感器



Powerstop 终端位置减振装置

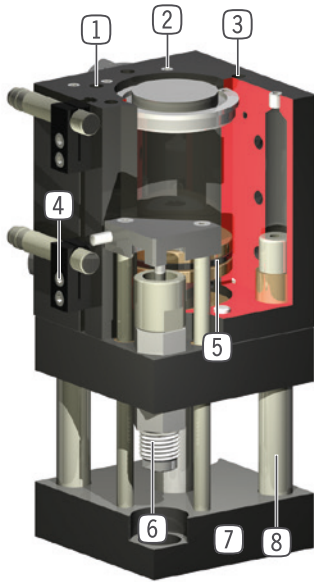


IP40





优势细节



- ① 内置气路
- 用于无管道空气传输
- ② 能源供应
- 可从多个面供气
- ③ 安装和定位
- 多个不同的安装面可方便安装
- ④ 安装块
- 安装接近开关
- ⑤ 驱动
- 双作用气缸
- ⑥ 专利油压缓冲器
- 最终位置缓冲可调节
- ⑦ 工具端连接法兰
- 用来和客户应用连接
- ⑧ 两个导杆
- 坚固, 高保持力和扭矩

技术数据

尺寸型号	行程 [mm]	压力 [N]	最大收缩力 [N]	重量 [kg]	IP 等级
HZ40	50 - 100	720	600	0,1 - 0,15	IP40

更多详情请上网查询



所有信息查询请点击:www.zimmer-group.com。产品参数、绘图、3D模型和操作说明均可根据产品型号查询。清晰且实时更新。