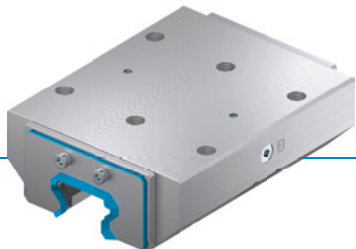


# KLEMMELEMENT | HYDRAULISCH

## KBH2503AS1

### ► PRODUKTVORTEILE



- **breites Produktsortiment**  
für alle gängigen Profilschienenführungen
- **energielos geöffnet (NO)**  
mit Druck schließend
- **extrem langlebig**  
10 Mio. statische Klemmzyklen

### ► TECHNISCHE DETAILS



- ① **Profilschienenführung**  
- für alle gängigen Profilschienenführungen erhältlich
- ② **Rückstellfeder**  
- formschlüssig in den Backen integriert
- ③ **Klemm- und Bremsbacken**  
- werden an die Freiflächen der Profilschienenführung gepresst
- ④ **Gehäuse**
- ⑤ **Membran**  
- für die Druckbeaufschlagung
- ⑥ **Abstreifer**  
- kann optional mitbestellt werden

### ► INFORMATIONEN RUND UM DIE PRODUKTE

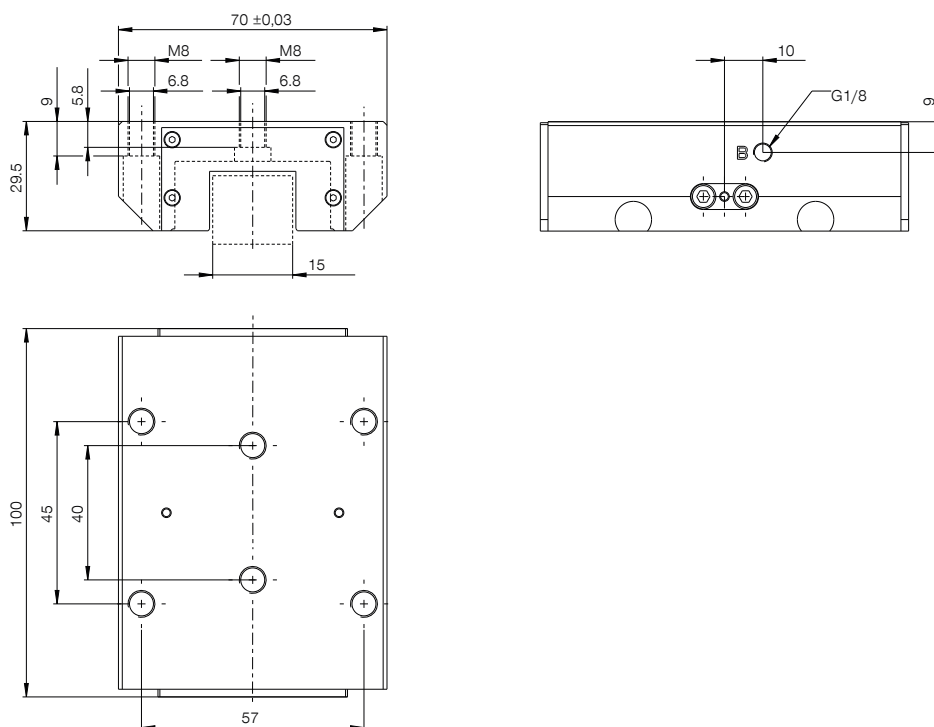
#### EINSATZMÖGLICHKEITEN

- **Maschinentischklemmung von schwer zerspanenden Bearbeitungszentren**
- **Klemmen und Bremsen von schweren Handhabungssystemen**
- **Bremsen**

#### WEITERE INFORMATIONEN

- **Distanzplatte**  
Je nach Höhe des Führungswagens (Maß D) ist zusätzlich eine Distanzplatte als Höhenausgleich zu bestellen.
- **Sondervarianten auf Anfrage z.B.**  
mit zusätzlichem Hydraulikanschluss (von oben, von vorne)
- **Auch für Schienengröße 85/100/125 erhältlich**

## TECHNISCHE ZEICHNUNGEN



Ⓑ Anschluss Schließen (beidseitig möglich, nur ein Anschluss notwendig)



## TECHNISCHE DATEN

Bestell-Nr.	KBH2503AS1
Betätigung	hydraulisch
Haltekraft [N]	2200
Theoretische Haltekraft ( $\mu=0,1$ ) [N]	2.750
PLUS-Anschluss möglich	Nein
Betriebsdruck [bar]	5 ... 110,0
Nennbetriebsdruck [bar]	100,0
B10d-Wert	10.000.000
Positioniergenauigkeit +/- [mm]	0,02
Öffnungszeit [s]	0,05
Schließzeit [s]	0,1
Betriebstemperatur [°C]	-10 ... +70
Gewicht [kg]	1,1
Funktion	klemmen und bremsen
Zustand	NO (normally open) Drucklos geöffnet
Montagerichtung	von vorne
Schluckvolumen [cm <sup>3</sup> ]	1
Zulassungen	LABS / REACH / RoHS

Zeichnung schematisch. Allgemeintoleranzen nach DIN ISO 2768 T1-f/T2-H. Kanten nach ISO 13715. Beidseitige Anschlagfläche verwendbar. Mittlere Befestigungsbohrungen müssen verwendet werden. Element bietet keine Führungseigenschaften. Führung muss extern erfolgen. Die Haltekraft ist die Kraft, die in axialer Richtung maximal aufgebracht werden kann. Jedes Klemm- und Bremsselement wird in einer 100%-Kontrolle vor der Auslieferung auf die angegebenen Haltekräfte auf einer gehärteten Stahlschiene mit leicht geölter Schmierschicht (ISO-VG 68) getestet. Der Einsatz von anderen Schmierstoffen oder Schienenbeschichtungen kann die Reibungszahl beeinflussen. Vor Inbetriebnahme ist die Betriebsanleitung zu beachten. Im Zuge der Weiterentwicklung bleiben technische Änderungen vorbehalten. Aktuellste und weitere Daten online und in der Betriebsanleitung unter [www.zimmer-group.com](http://www.zimmer-group.com) abrufbar.