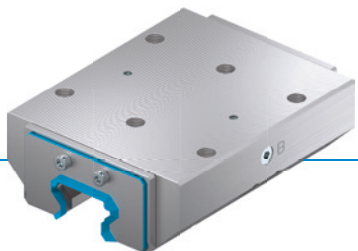


# 夹紧元件 | 油压

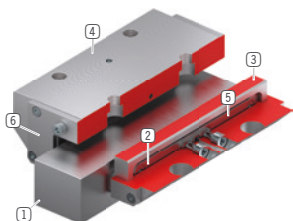
## KBH4514AS1A

### ▶ 产品优点



- ▶ **广泛的产品种类**  
适用于所有常见的成型导轨
- ▶ **无能量打开 (NO)**  
压力关闭
- ▶ **极耐用**  
1000 万次静态夹紧循环

### ▶ 技术详情



- ① **成型导轨**  
- 适用于所有常见的成型导轨
- ② **复位弹簧**  
- 根据形状嵌入钳口中
- ③ **钳制钳口和制动钳**  
- 压在成型导轨的自由面上
- ④ **外壳**
- ⑤ **膜片**  
- 可施加高达
- ⑥ **刮擦器**  
- 可选购

### ▶ 产品相关信息

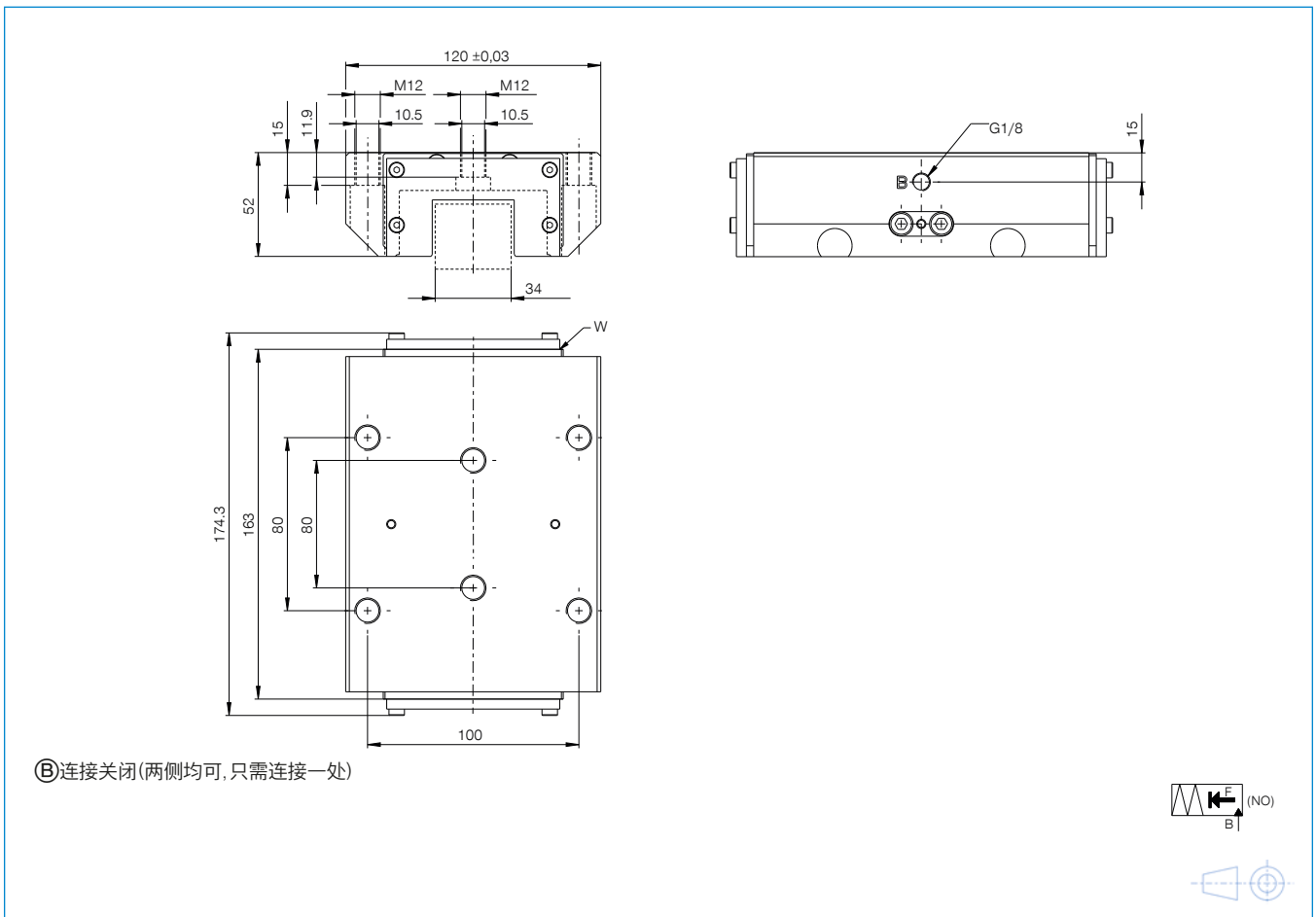
应用  
场景

- ▶ **重加工中心的机床工作台上夹紧难于切割的工件**
- ▶ **钳制和制动较重的夹持装运系统**
- ▶ **制动**

其他  
信息

- ▶ **间隔板**  
视导向车高度(尺寸 D)不同,须额外订购一个转接板用于平衡高度。
- ▶ **可根据需要提供特殊款式,例如**  
带附加液压接口(上方、前方)
- ▶ **也可用于尺寸为 85/100/125 的导轨**

## ► 技术图纸



## ► 技术数据

订购编号	KBH4514AS1A
操作	油压
保持力 [N]	9900
理论保持力( $\mu=0.1$ ) [N]	12375
PLUS 接口可行	否
操作气压 [bar]	5 ... 160
额定操作气压 [bar]	150.0
B10d值	10000000
定位精度+/- [mm]	0,02
张开时间 [s]	0.07
闭合时间 [s]	0.1
操作温度 [°C]	-10 ... +70
重量 [kg]	5.3
功能	钳制和刹车
情况	NO (Normally Open) 在无压状态下打开
安装方向	从前方
刮擦器	是
排量 [cm <sup>3</sup> ]	2
认证	LABS / REACH / RoHS

示意图。一般公差符合 DIN ISO 2768 T1-f/T2-H, 倒角符合 ISO 13715, 可以使用两侧的定位面, 必须使用中间的固定孔。元件不提供导向特性, 必须在外部进行导向。保持力是指可沿轴向施加的最大作用力。每个夹紧元件和制动元件都要在交货前进行 100% 检查, 涂上薄薄一层润滑油 (ISO-VG 68) 以规定的保持力在硬化钢导轨上进行测试。使用其他润滑剂或钢导轨涂层可能会影响摩擦系数。在调试之前要注意操作说明书, 保留在进一步开发过程中进行技术变更的权利。可通过 [www.zimmer-group.com](http://www.zimmer-group.com) 检索网上和操作说明书中的最新数据和其他数据。