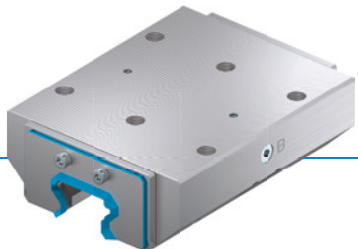


ELEMENT ZACISKOWY | HYDRAULICZNA

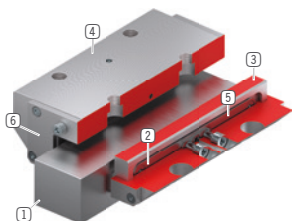
KBH5504FS1A

► ZALETY PRODUKTU



- **Szeroki asortyment**
do wszystkich popularnych prowadnic szynowych profilowych
- **otwieranie bez wykorzystania energii (NO)**
zamykanie za pomocą ciśnienia
- **Wyjątkowa trwałość**
10 mln cykli zaciskania statycznego

► DANE TECHNICZNE



- ① **Prowadnica szynowa profilowa**
- Do wszystkich popularnych prowadnic szynowych profilowych
- ② **Sprężyna powrotna**
- wbudowana w szczęki, połączenie kształtowe
- ③ **Szczęki zaciskowe i hamujące**
- dociskane do powierzchni dociskowych prowadnicy szynowej profilowej
- ④ **Obudowa**
- ⑤ **Membrana**
- poddawana ciśnieniu
- ⑥ **Zgarniacz**
- Można zamówić dodatkowo

► INFORMACJE O PRODUKTACH

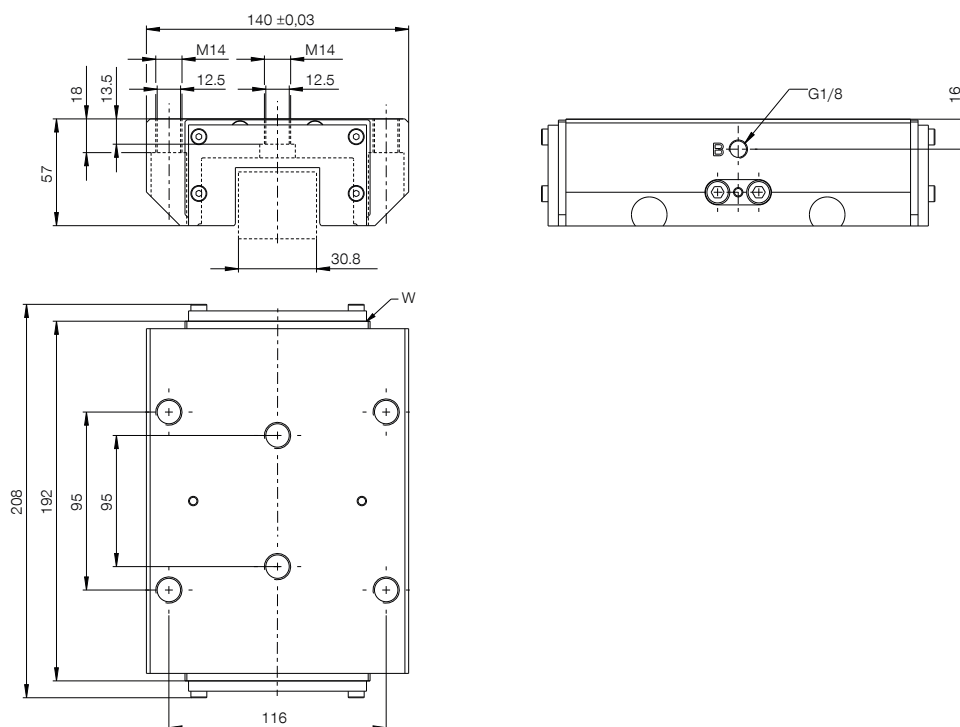
MOŻLIWOŚCI ZASTOSOWANIA

- **Zaciski do stołów maszynowych centrów obróbkowych do obróbki ciężkiej**
- **Zaciskanie i hamowanie w ciężkich systemach obsługowych**
- **Hamowanie**

DODATKOWE INFORMACJE

- **Płyta dystansowa**
Zależnie od wysokości wózka prowadzącego (wymiar D) należy dodatkowo zamówić płytę dystansową do wyrównania wysokości.
- **Warianty niestandardowe na zamówienie, np.**
Z dodatkowym przyłączem hydraulicznym (u góry, z przodu)
- **Dostępne również dla rozmiaru szyny 85/100/125**

► RYSUNKI TECHNICZNE



Ⓑ Zamknięcie połączenia (możliwe po obu stronach, konieczne tylko jedno połączenie)



► DANE TECHNICZNE

Nr katalogowy	KBH5504FS1A
Obsługa	hydrauliczna
Siła utrzymująca [N]	13700
teoretyczna siła utrzymująca ($\mu=0,1$) [N]	17125
Przylącze PLUS, możliwe	Nie
Ciśnienie robocze [bar]	5 ... 160
Nominalne ciśnienie robocze [bar]	150.0
Wartość B10d	10000000
Dokładność pozycjonowania +/- [mm]	0,02
Czas otwierania [s]	0.07
Czas zamykania [s]	0.1
Temperatura robocza [°C]	-10 ... +70
Masa [kg]	8.3
Funkcja	zaciskanie i hamowanie
Stan	NO (Normally Open) Otwieranie bezciśnieniowe
Kierunek montażu	od przodu
Zgarniacz	tak
Chłonność [cm ³]	2
Dopuszczenia	LABS / REACH / RoHS

Rysunek ma charakter schematyczny. Tolerancje ogólne zgodnie z DIN ISO 2768 T14/T2-H. Krawędzie zgodnie z ISO 13715. Można użyć powierzchni oporowej po obu stronach. Należy użyć środkowych otworów mocujących. Element nie ma właściwości przewodzących. Konieczne jest zewnętrzne prowadzenie. Siła trzymania to maksymalna siła, jaką można wywierać w kierunku osiowym. Każdy element zaciskowy i hamulcowy jest testowany przed dostawą pod kątem określonych sił trzymania na hartowanej stalowej szynie z lekko naoliwioną warstwą smarującą (ISO-VG 68) w ramach 100% kontroli. Używanie innych środków smarnych lub powłok szyn może mieć wpływ na współczynnik tarcia. Przed uruchomieniem należy przeczytać instrukcję obsługi. Zastrzegamy sobie prawo do wprowadzenia zmian technicznych w ramach dalszego rozwoju. Aktualne i dodatkowe dane można znaleźć w Internecie oraz w instrukcji obsługi na stronie www.zimmer-group.com.