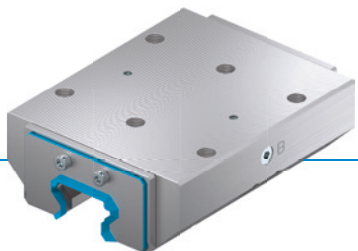


UPÍNACÍ PRVOK | HYDRAULICKÝ

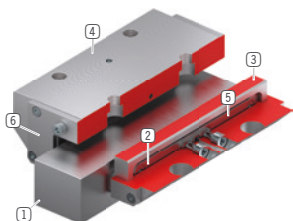
KBH5505BS1

► VÝHODY VÝROBKU



- **široký sortiment výrobkov**
pre všetky bežné vedenia profilovanými koľajničkami
- **otvorený bez energie (NO)**
zatvárajúci s tlakom
- **extrémne dlhá životnosť**
10 mil. statických upínacích cyklov

► TECHNICKÉ DETAILY



- ① **vedenie profilovanými koľajničkami**
- k dispozícii pre všetky bežné vedenia profilovanými koľajničkami
- ② **vratná pružina**
- tvarovo integrované v čelustiach
- ③ **Upínacie a brzdné čeluste**
- sa pritlačia na voľné plochy vedenia profilovanými koľajničkami
- ④ **Teleso**
- ⑤ **membránou**
- pre naplnenie tlakom
- ⑥ **stierač**
- môže sa voliteľne objednať

► INFORMÁCIE O VÝROBKOCH

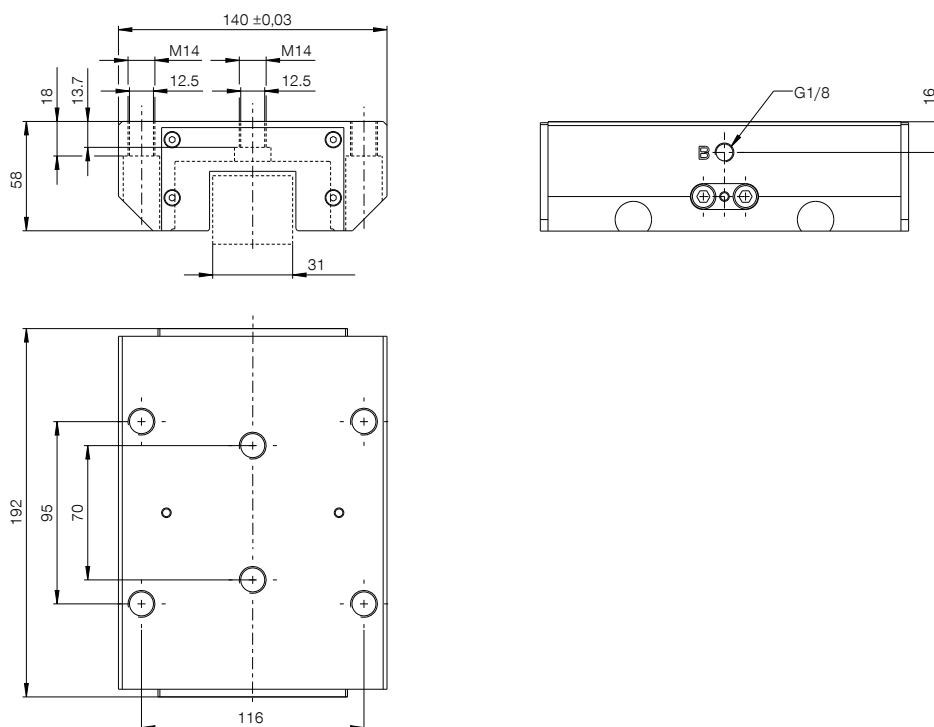
MOŽNOSTI POUŽITIA

- **Upínanie stolov strojov obrábacích centrách obrábajúcich problematické materiály**
- **Upínanie a brzdenie ťažkých manipulačných systémov**
- **Brzdy**

ĎALŠIE INFORMÁCIE

- **Dištančná platňa**
V závislosti od výšky vodiaceho vozíka (rozmer D) treba navyše objednať dištančnú platňu na výškové vyrovnanie.
- **Špeciálne varianty na požiadanie, ako napr.**
s prídavnou hydraulickou prípojkou (zhora, spredu)
- **K dispozícii aj pre veľkosť koľajnice 85/100/125**

► TECHNICKÉ NÁKRESY



Ⓑ Uzavretie spojenia (možné na oboch stranách, potrebné len jedno spojenie)



► TECHNICKÉ ÚDAJE

Objednávacie č.	KBH5505BS1
Ovládanie	hydraulický
Prídržná sila [N]	13700
Teoretická prídržniavacia sila ($\mu=0,1$) [N]	17125
pripojenie PLUS možné	Nie
Prevádzkový tlak [bar]	5 ... 160
Menovitý prevádzkový tlak [bar]	150,0
Hodnota B10d	10000000
Presnosť polohovania +/- [mm]	0,02
Doba otvárania [s]	0,07
Doba zatvárania [s]	0,1
Prevádzková teplota [°C]	-10 ... +70
Hmotnosť [kg]	8,2
Funkcia	upnutie a brzdenie
Stav	NO (Normally Open) Prvky sú otvorené bez pritlačenia
Smer montáže	z prednej strany
Hltnosť [cm ³]	2
Povolenia	LABS / REACH / RoHS

Schematický náčrt. Všeobecné tolerancie podľa DIN ISO 2768 T1-f/T2-H. Hrany podľa ISO 13715. Možnosť využiť obojstranné dorazové plochy. Musia sa použiť stredné upevňovacie otvory. Prvok neumožňuje vedenie. Vedenie sa musí realizovať externe. Prídržná sila je maximálna sila, ktorou je možné pôsobiť v axiálnom smere. Každý upínací a brzdný prvok sa pred dodaním testuje na predpísané prídržné sily na kalenej ocelevej kolajnici s mierne naolejovanou mazacou vrstvou (ISO-VG 68) v rámci 100 % kontroly. Pri použití iných mazív alebo kolajnic s inou povrchovou úpravou môžu byť hodnoty trenia odlišné. Pred uvedením do prevádzky treba dodržiavať návod na obsluhu. Vzhľadom na ďalší vývoj sú technické zmeny vyhradené. Aktuálne a ďalšie údaje môžete zistiť online a v návode na obsluhu na stránke www.zimmer-group.com/sk.