

# 클램핑 요소 | 유압

## KBH5512FS1

### ▶ 제품의 장점



- ▶ **폭 넓은 제품 라인**  
모든 일반 프로파일 레일 가이드 적용
- ▶ **정상 열림 (NO)**  
압력으로 닫힘
- ▶ **매우 긴 수명**  
1,000만 정적 클램핑 주기

### ▶ 기술 세부 사항



- ① 프로파일 레일 가이드  
- 모든 일반 프로파일 레일 가이드용 구입 가능
- ② 반동 스프링  
- 조에 형상 결합 방식으로 집적
- ③ 클램핑 및 브레이킹 조  
- 프로파일 레일 가이드의 자유 표면에 가압됨
- ④ 하우징
- ⑤ 막  
- 가압 가능
- ⑥ 변류기  
- 옵션으로 함께 주문 가능

### ▶ 제품에 대한 정보

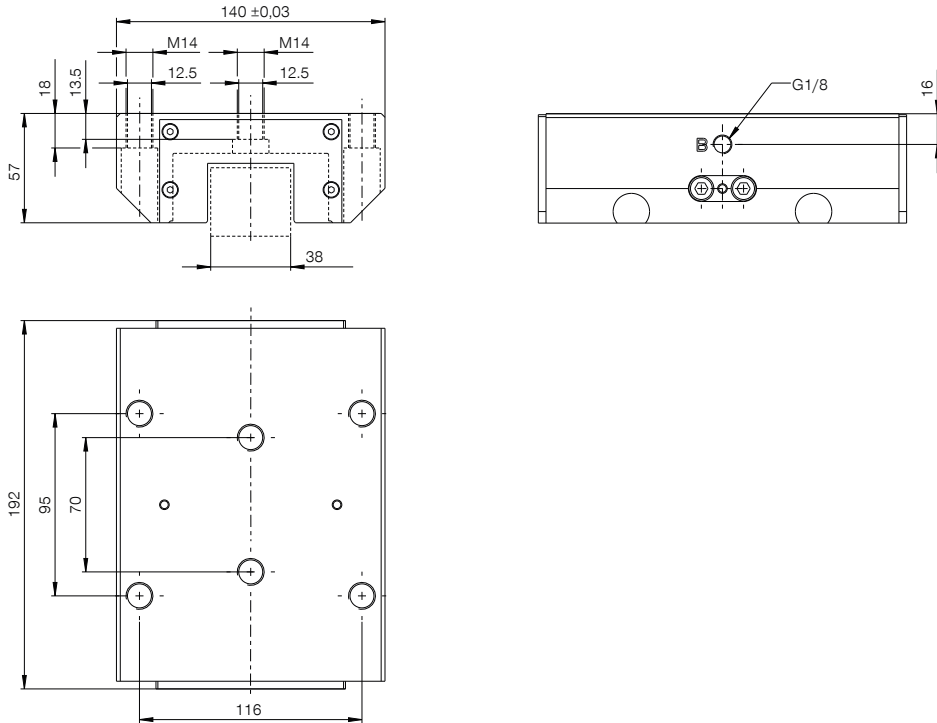
적용  
가능성

- ▶ 분리가 힘든 머시닝 센터의 기계 테이블 클램프
- ▶ 무거운 핸들링 시스템 클램프와 브레이크
- ▶ 브레이크

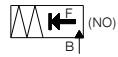
추가  
정보

- ▶ **스페이서 플레이트**  
가이드 캐리지(치수 D) 높이에 따라 높이 조정용 스페이서 플레이트를 추가 주문할 수 있습니다.
- ▶ **요청 시 특수 버전 제작 가능, 예:**  
추가 유압 연결부 (위에서, 앞에서)
- ▶ **레일 사이즈 85/100/125에도 사용 가능**

## ▶ 기술 도면



ⓑ 연결 닫기(양쪽 모두 가능, 하나의 연결만 필요)



## ▶ 기술 데이터

주문번호	KBH5512FS1
작동	유압
유지력 [N]	13700
이론적 유지력 ( $\mu=0,1$ ) [N]	17,125
플러스 연결 가능	아니요
작동 압력 [bar]	5 ... 160
정격 작동 압력 [bar]	150.0
B10d 값	10,000,000
위치 정확도 +/- [mm]	0,02
개방 시간 [s]	0.07
폐쇄 시간 [s]	0.1
작동 온도 [°C]	-10 ... +70
무게 [kg]	8.1
기능	클램핑 및 브레이킹
상태	NO (Normally Open) 정상 열림
장착 방향	정면에서
삼키는 볼륨 [cm³]	2
인증	LABS / REACH / RoHS

개략도, DIN ISO 2768 T14/T2H에 따른 일반 공차. 모서리는 ISO 13715를 따름. 양쪽 정지면을 사용할 수 있습니다. 중앙 마운팅 보어를 사용해야 합니다. 요소가 가이드 특성을 제공하지 않습니다. 가이드는 외부에서 이루어집니다. 유지력은 축 방향으로 최대가해질 수 있는 힘입니다. 모든 클램핑 및 제동 요소는 출고 전 약간의 오일 윤활층(ISO-VG-68)이 있는 경화 강철 레일에서 지정된 유지력에 대해 100% 점검됩니다. 다른 윤활제 또는 레일 코팅을 사용할 경우 마찰값에 영향을 미칠 수 있습니다. 시운전 전 사용 설명서에 유의해야 합니다. 추가 개발의 일환으로 기술적인 변경이 있을 수 있습니다. 최신 및 기타 데이터는 온라인으로 [www.zimmer-group.com](http://www.zimmer-group.com)의 사용 설명서에서 불러올 수 있습니다.