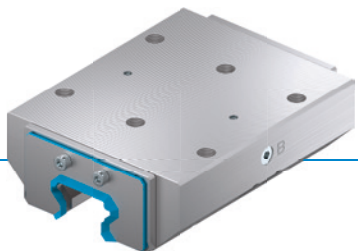


ELEMENTO DE SUJECIÓN | HIDRÁULICA

KWH3012FS1

▶ VENTAJAS DE PRODUCTO



▶ Amplia gama de productos

Para todas las guías lineales precisas y rígidas de uso corriente

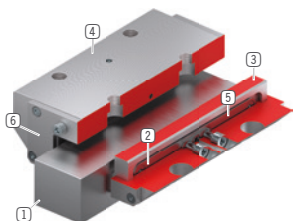
▶ Abierto sin energía (NO)

De cierre con presión

▶ Vida útil extremadamente larga

10 millones de ciclos de enclavamiento estáticos

▶ DETALLES TÉCNICOS



① Guía lineal precisa y rígida

- Disponible para todas las guías lineales precisas y rígidas de uso corriente

② Muelle de recuperación

- Integrado en unión positiva en las pinzas

③ Mordazas de sujeción

- Se comprime en las superficies libres de la guía lineal precisa y rígida

④ Carcasa

⑤ Membrana

- Para la aplicación de presión

⑥ Rascador

- Puede solicitarse de forma opcional

▶ INFORMACIONES EN TORNO A LOS PRODUCTOS

POSIBILIDADES DE USO

▶ **Enclavamiento de mesa de centros de mecanizado con gran desprendimiento de virutas**

▶ **Enclavamiento de sistemas de manipulación pesados**

OTRAS INFORMACIONES

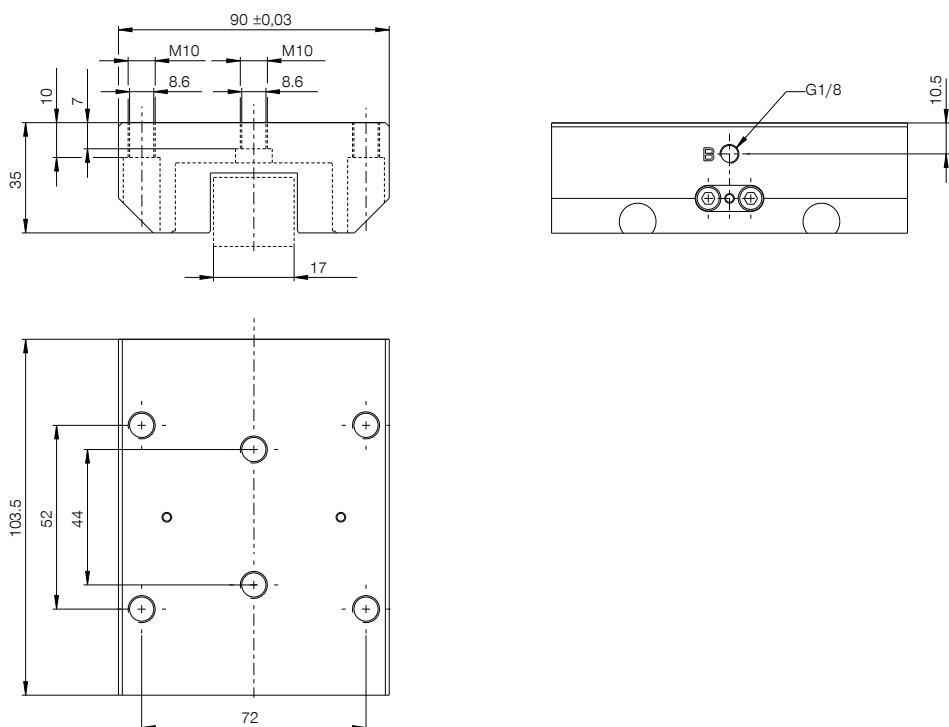
▶ Placa distanciadora

En función de la altura del patín (medida D) debe pedirse adicionalmente una placa distanciadora para compensar la altura.

▶ Variantes especiales bajo demanda, p. ej.

Con conexión hidráulica adicional (desde arriba, desde delante)

► DIBUJOS TÉCNICOS



Ⓑ Cierre de la conexión (posible en ambos lados, sólo es necesaria una conexión)



► DATOS TÉCNICOS

Referencia	KWH3012FS1
Accionamiento	hidráulica
Fuerza de sujeción [N]	3000
Fuerza de retención teórica ($\mu=0,1$) [N]	3750
posibilidad de conexión PLUS	No
Presión de servicio [bar]	5 ... 110.0
Presión de servicio nominal [bar]	100.0
Valor B10d	10000000
Precisión de posicionamiento +/- [mm]	0,02
Tiempo de apertura [s]	0.06
Tiempo de cierre [s]	0.1
Temperatura de servicio [°C]	-10 ... +70
Peso [kg]	1.9
Función	Frenado
Estado	NO (Normally Open) los elementos están abiertos sin presión
Dirección de montaje	desde el frente
Volumen de desplazamiento [cm ³]	1
Homologaciones	LABS / REACH / RoHS

Esquema. Tolerancias generales según DIN ISO 2768 T1-f/T2-H. Bordes según ISO 13715. Se puede utilizar la superficie de ambas caras. Es obligatorio utilizar los taladros de fijación del centro. El elemento no aporta función de guía. El guiado debe ser externo. La fuerza de sujeción es la fuerza máxima que puede aplicarse en sentido axial. Se comprueba la fuerza de sujeción especificada de cada elemento de sujeción y de frenado antes de ser entregado, al 100% en un control sobre una guía de acero templado ligeramente engrasada (ISO VG 68). El uso de otros lubricantes u otros tratamientos de superficie de la guía puede influir sobre el coeficiente de fricción. Antes de la puesta en marcha se debe tener en cuenta el manual de instrucciones. Reservado el derecho a modificaciones técnicas en el marco de futuras mejoras. Puede acceder en línea a los datos más actuales y a datos adicionales en www.zimmer-group.com.