

ELEMENTO DI SERRAGGIO | IDRAULICI

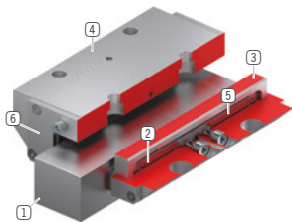
KWH3012FS1

► VANTAGGI DEL PRODOTTO



- **ampio assortimento prodotti**
per tutte le guide profilate in uso
- **apertura senza energia (NO)**
chiude con pressione
- **estremamente di lunga durata**
10 milioni di cicli di bloccaggio statici

► DETTAGLI TECNICI



- 1 guida profilata**
 - disponibile per tutte le guide profilate in uso
- 2 Molla di ritorno**
 - integrato a livello nelle ganasce
- 3 ganasce di serraggio**
 - pressati sulle superfici libere della guida profilata
- 4 Carcassa**
- 5 Membrana**
 - per la pressurizzazione
- 6 Raschiatore**
 - può essere ordinato come opzione

► INFORMAZIONI SUI PRODOTTI

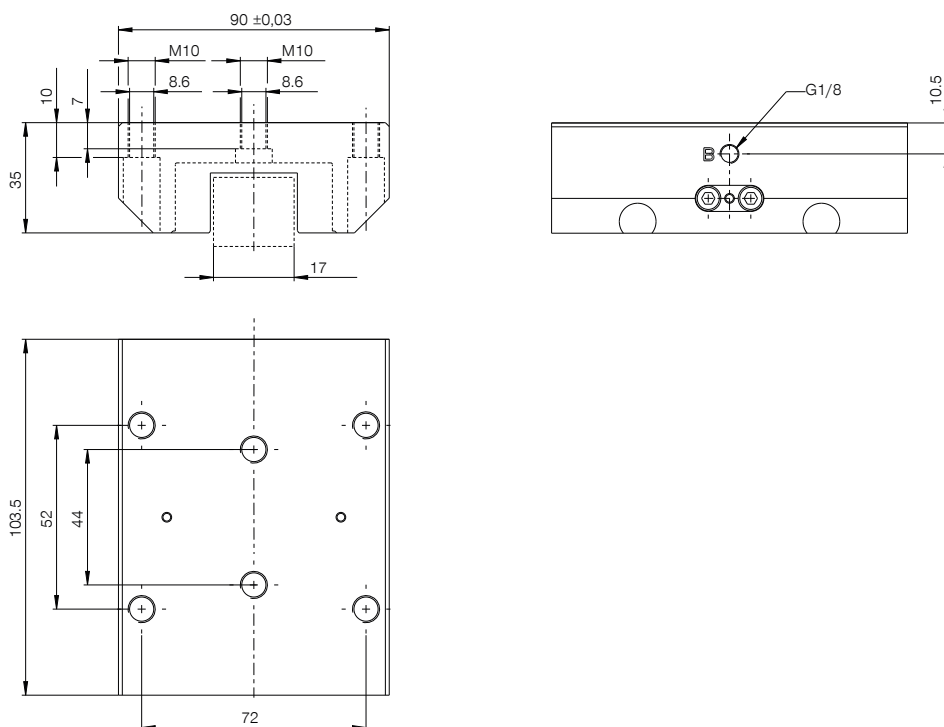
POSSIBILITÀ
D'IMPIEGO

- **Serraggio banco macchina di centri di lavorazione con asportazione di trucioli**
- **Serraggio di sistemi di movimentazione pesanti**

ULTERIORI
INFORMAZIONI

- **Piastra distanziatrice**
A seconda dell'altezza del carrello di guida (quota D) si deve ordinare anche una piastra distanziatrice come compensazione in altezza.
- **Varianti speciali su richiesta es.**
con collegamento idraulico supplementare (dall'alto, da davanti)

► DISEGNI TECNICI



Ⓑ Chiusura del collegamento (possibile su entrambi i lati, è necessario un solo collegamento)



► DATI TECNICI

Numero d'ordine	KWH3012FS1
Azionamento	idraulici
Forza di tenuta [N]	3000
Forza di tenuta teorica ($\mu=0,1$) [N]	3750
Collegamento PLUS possibile	No
Pressione di esercizio [bar]	5 ... 110.0
Pressione di esercizio nominale [bar]	100.0
Valore B10d	10000000
Precisione di posizionamento +/- [mm]	0,02
Tempo di apertura [s]	0.06
Tempo di chiusura [s]	0.1
Temperatura di esercizio [°C]	-10 ... +70
Peso [kg]	1.9
Funzione	bloccaggio
Condizione	NO (Normally Open) Gli elementi sono aperti senza pressione
Direzione di montaggio	dal davanti
Volume di spostamento [cm ³]	1
Certificazioni	LABS / REACH / RoHS

Disegno schematico. Tolleranze generali secondo la norma DIN ISO 2768 T1-f/T2-H. Bordi secondo la norma ISO 13715. Superficie di battuta utilizzabile su entrambi i lati. Devono essere utilizzati i fori di fissaggio centrali. L'elemento non presenta le caratteristiche delle guide. La guida deve essere esterna. La forza di tenuta è la forza massima che può essere applicata in direzione assiale. Ogni elemento di bloccaggio o frenatura viene sottoposto ad un controllo completo prima della consegna su una guida in acciaio temprato con uno strato di lubrificazione leggermente oliato (ISO-VG 68) per garantire che soddisfi le forze di tenuta specificate. L'utilizzo di altri lubrificanti o rivestimenti delle guide può influire sull'attrito. Prima dell'attivazione, consultare le istruzioni per l'uso. Nell'ambito dello sviluppo del prodotto, ci riserviamo il diritto di apportare modifiche tecniche. Ulteriori dati aggiornati sono disponibili online e nelle istruzioni per l'uso all'indirizzo www.zimmer-group.com.