

클램핑 요소 | 유압

KWH3512FS1

▶ 제품의 장점



- ▶ **폭 넓은 제품 라인**
모든 일반 프로파일 레일 가이드 적용
- ▶ **정상 열림 (NO)**
압력으로 닫힘
- ▶ **매우 긴 수명**
1,000만 정적 클램핑 주기

▶ 기술 세부 사항



- ① **프로파일 레일 가이드**
- 모든 일반 프로파일 레일 가이드용 구입 가능
- ② **반동 스프링**
- 조에 형상 결합 방식으로 집적
- ③ **클램핑 조**
- 프로파일 레일 가이드의 자유 표면에 가압됨
- ④ **하우징**
- ⑤ **막**
- 가압 가능
- ⑥ **변류기**
- 옵션으로 함께 주문 가능

▶ 제품에 대한 정보

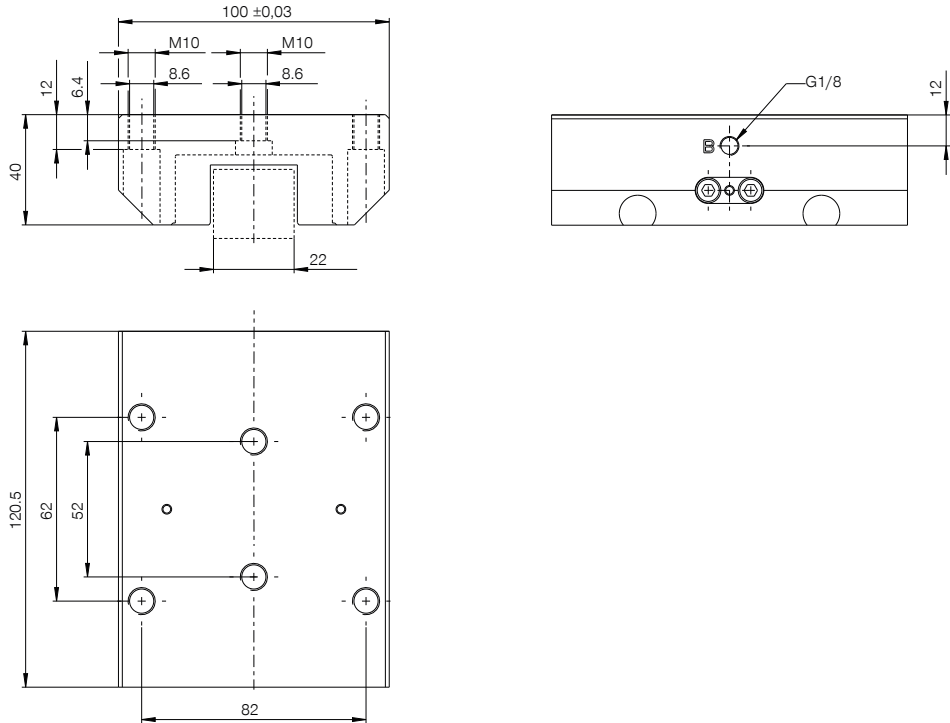
적용
가능성

- ▶ 분리가 힘든 머시닝 센터의 기계 테이블 클램프
- ▶ 무거운 핸들링 시스템 클램프

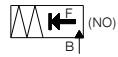
추가
정보

- ▶ **스페이스 플레이트**
가이드 캐리지(치수 D) 높이에 따라 높이 조정용 스페이스 플레이트를 추가 주문할 수 있습니다.
- ▶ **요청 시 특수 버전 제작 가능, 예:**
추가 유압 연결부 (위에서, 앞에서)

▶ 기술 도면



Ⓑ 연결 닫기(양쪽 모두 가능, 하나의 연결만 필요)



▶ 기술 데이터

주문번호	KWH3512FS1
작동	유압
유지력 [N]	5700
이론적 유지력 ($\mu=0,1$) [N]	7,125
플러스 연결 가능	아니요
작동 압력 [bar]	5 ... 160
정격 작동 압력 [bar]	150.0
B10d 값	10,000,000
위치 정확도 +/- [mm]	0,02
개방 시간 [s]	0.06
폐쇄 시간 [s]	0.1
작동 온도 [°C]	-10 ... +70
무게 [kg]	2.6
기능	클램핑
상태	NO (Normally Open) 정상 열림
장착 방향	정면에서
삼키는 볼륨 [cm³]	1
인증	LABS / REACH / RoHS

개략도, DIN ISO 2768 T14/T2H에 따른 일반 공차. 모서리는 ISO 13715를 따름. 양쪽 정지면을 사용할 수 있습니다. 중앙 마운팅 보어를 사용해야 합니다. 요소가 가이드 특성을 제공하지 않습니다. 가이드는 외부에서 이루어집니다. 유지력은 축 방향으로 최대로 가해질 수 있는 힘입니다. 모든 클램핑 및 제동 요소는 출고 전 약간의 오일 윤활층(ISO-VG-68)이 있는 경화 강철 레일에서 지정된 유지력에 대해 100% 점검됩니다. 다른 윤활제 또는 레일 코팅을 사용할 경우 마찰값에 영향을 미칠 수 있습니다. 시운전 전 사용 설명서에 유의해야 합니다. 추가 개발의 일환으로 기술적인 변경이 있을 수 있습니다. 최신 및 기타 데이터는 온라인으로 www.zimmer-group.com의 사용 설명서에서 불러올 수 있습니다.