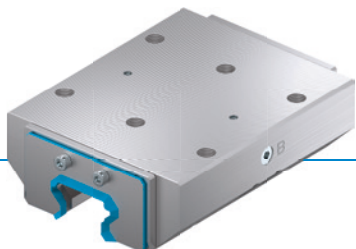


ELÉMENT DE SERRAGE | HYDRAULIQUE

KWH4502BS1A

▶ AVANTAGES PRODUIT



- ▶ **Vaste gamme de produits**
pour toutes les glissières profilées courantes
- ▶ **à ouverture sans énergie (NO)**
à fermeture sous pression
- ▶ **extrêmement durable**
10 millions de cycles de serrage statique

▶ CARACTÉRISTIQUES TECHNIQUES



- ① **Glissière profilée**
 - disponible pour toutes les glissières profilées courantes
- ② **Ressort de rappel**
 - intégré par crabotage dans les mors
- ③ **Mors de serrage**
 - sont moulés sur les surfaces des glissières profilées
- ④ **Boîtier**
- ⑤ **Membrane**
 - pour une injection d'air comprimé
- ⑥ **Racler**
 - peut être commandé en option

▶ INFORMATIONS SUR LES PRODUITS

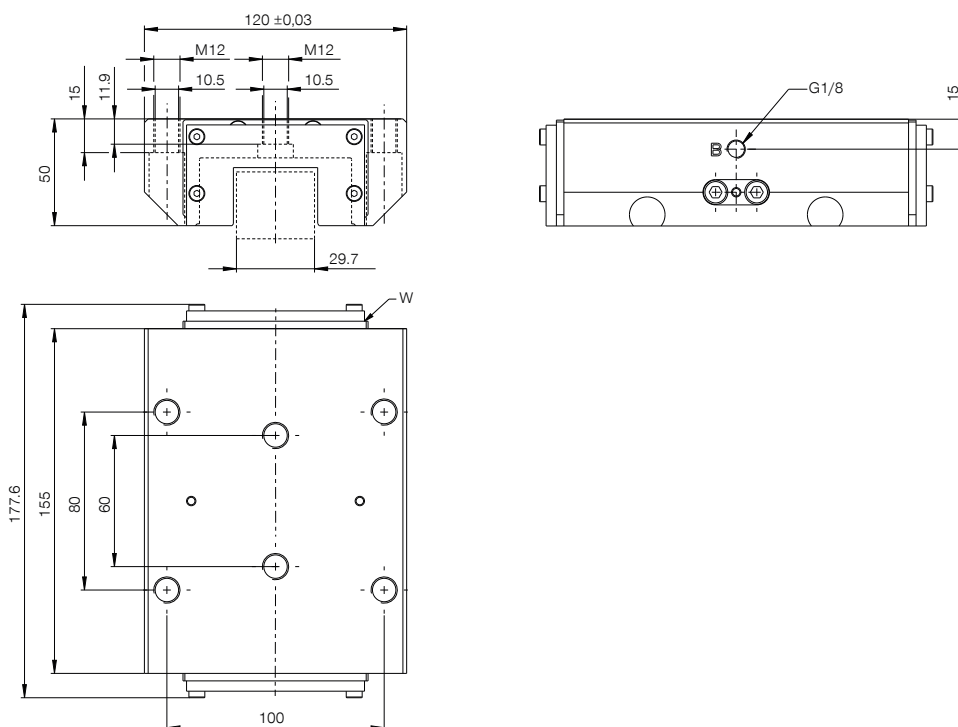
DOMAINES D'UTILISATION

- ▶ **Borne de platines de machines des centres d'usinage pour l'usinage lourd**
- ▶ **Borne de systèmes lourds de manutention**

AUTRES INFORMATIONS

- ▶ **Plaque d'écartement**
Selon la hauteur du chariot de guidage (mesure D), il convient de commander également une plaque d'écartement pour compenser la hauteur.
- ▶ **Modèles spéciaux sur demande p. ex.**
avec raccord hydraulique supplémentaire (par le dessus, par l'avant)

► DESSINS TECHNIQUES



Ⓑ Connexion Fermer (possible des deux côtés, une seule connexion nécessaire)



► CARACTÉRISTIQUES TECHNIQUES

N° de commande	KWH4502BS1A
Actionnement	hydraulique
Force de maintien [N]	9900
Force de retenue théorique ($\mu=0,1$) [N]	12375
Connexion PLUS possible	Non
Pression de service [bar]	5 ... 160
Pression de service nominal [bar]	150.0
Valeur B10d	10000000
Précision de positionnement +/- [mm]	0,02
Temps d'ouverture [s]	0.07
Temps de fermeture [s]	0.1
Température de service [°C]	-10 ... +70
Poids [kg]	5.5
Fonction	serrage
État	NO (Normally Open) éléments ouverts hors pression
Sens du montage	de face
Racleur	oui
Volume absorbé [cm ³]	2
Autorisations	LABS / REACH / RoHS

Plan schématique. Tolérances générales selon DIN ISO 2768 T1-f/T2-H. Arêtes selon ISO 13715. Surface de butée utilisable des deux côtés. Les trous de fixation moyens doivent être utilisés. L'élément n'offre aucune caractéristique de guidage. Le guidage doit s'effectuer à l'extérieur. La force de maintien correspond à la force maximale applicable dans le sens axial. Chaque élément de serrage et de freinage est soumis à un contrôle à 100 % avant la livraison pour vérifier qu'il présente les forces de maintien indiquées sur un rail en acier trempé avec une légère couche d'huile de lubrification (ISO-VG 68). L'utilisation d'autres lubrifiants ou revêtements de rail peut avoir une incidence sur le coefficient de frottement. Tenir compte des instructions de service avant la mise en service. Nous nous réservons le droit de procéder à des modifications techniques au fur et à mesure de l'évolution du produit. Vous trouverez des données plus récentes et d'autres données en ligne et dans les instructions de service à l'adresse www.zimmer-group.com.