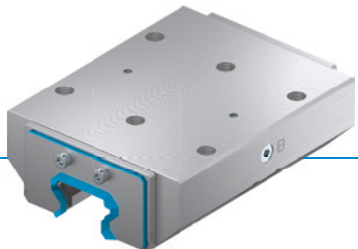


# KLEMMELEMENT | HYDRAULISCH

## KWH5512FS1A

### ► PRODUKTVORTEILE



- **breites Produktsortiment**  
für alle gängigen Profilschienenführungen
- **energielos geöffnet (NO)**  
mit Druck schließend
- **extrem langlebig**  
10 Mio. statische Klemmzyklen

### ► TECHNISCHE DETAILS



- ① **Profilschienenführung**  
- für alle gängigen Profilschienenführungen erhältlich
- ② **Rückstellfeder**  
- formschlüssig in den Backen integriert
- ③ **Klemmbacken**  
- werden an die Freiflächen der Profilschienenführung gepresst
- ④ **Gehäuse**
- ⑤ **Membran**  
- für die Druckbeaufschlagung
- ⑥ **Abstreifer**  
- kann optional mitbestellt werden

### ► INFORMATIONEN RUND UM DIE PRODUKTE

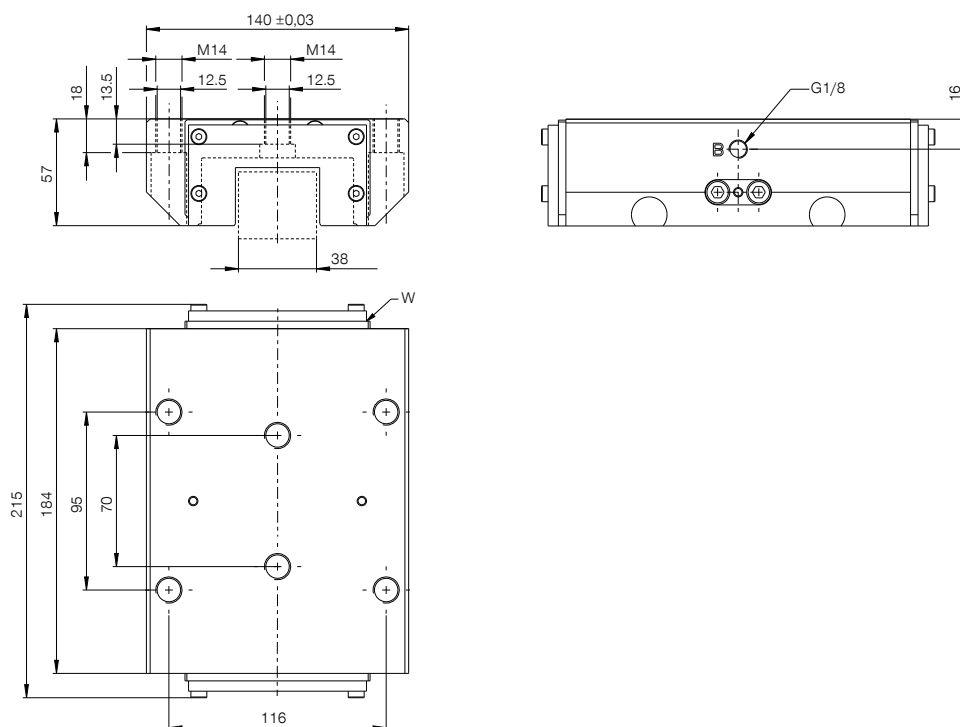
EINSATZMÖGLICHKEITEN

- **Maschinentischklemmung von schwer zerspanenden Bearbeitungszentren**
- **Klemmen von schweren Handhabungssystemen**

WEITERE INFORMATIONEN

- **Distanzplatte**  
Je nach Höhe des Führungswagens (Maß D) ist zusätzlich eine Distanzplatte als Höhenausgleich zu bestellen.
- **Sondervarianten auf Anfrage z.B.**  
mit zusätzlichem Hydraulikanschluss (von oben, von vorne)

## ▶ TECHNISCHE ZEICHNUNGEN



Ⓑ Anschluss Schließen (beidseitig möglich, nur ein Anschluss notwendig)



## ▶ TECHNISCHE DATEN

Bestell-Nr.	KWH5512FS1A
Betätigung	hydraulisch
Haltekraft [N]	13700
Theoretische Haltekraft ( $\mu=0,1$ ) [N]	17.125
PLUS-Anschluss möglich	Nein
Betriebsdruck [bar]	5 ... 160
Nennbetriebsdruck [bar]	150,0
B10d-Wert	10.000.000
Positioniergenauigkeit +/- [mm]	0,02
Öffnungszeit [s]	0,07
Schließzeit [s]	0,1
Betriebstemperatur [°C]	-10 ... +70
Gewicht [kg]	8,3
Funktion	klemmen
Zustand	NO (normally open) Drucklos geöffnet
Montagerichtung	von vorne
Abstreifer	ja
Schluckvolumen [cm <sup>3</sup> ]	2
Zulassungen	LABS / REACH / RoHS

Zeichnung schematisch. Allgemeintoleranzen nach DIN ISO 2768 T1-f/T2-H. Kanten nach ISO 13715. Beidseitige Anschlagfläche verwendbar. Mittlere Befestigungsbohrungen müssen verwendet werden. Element bietet keine Führungseigenschaften. Führung muss extern erfolgen. Die Haltekraft ist die Kraft, die in axialer Richtung maximal aufgebracht werden kann. Jedes Klemm- und Bremsselement wird in einer 100%-Kontrolle vor der Auslieferung auf die angegebenen Haltekräfte auf einer gehärteten Stahlschiene mit leicht geölter Schmierschicht (ISO-VG 68) getestet. Der Einsatz von anderen Schmierstoffen oder Schienenbeschichtungen kann die Reibungszahl beeinflussen. Vor Inbetriebnahme ist die Betriebsanleitung zu beachten. Im Zuge der Weiterentwicklung bleiben technische Änderungen vorbehalten. Aktuellste und weitere Daten online und in der Betriebsanleitung unter [www.zimmer-group.com](http://www.zimmer-group.com) abrufbar.