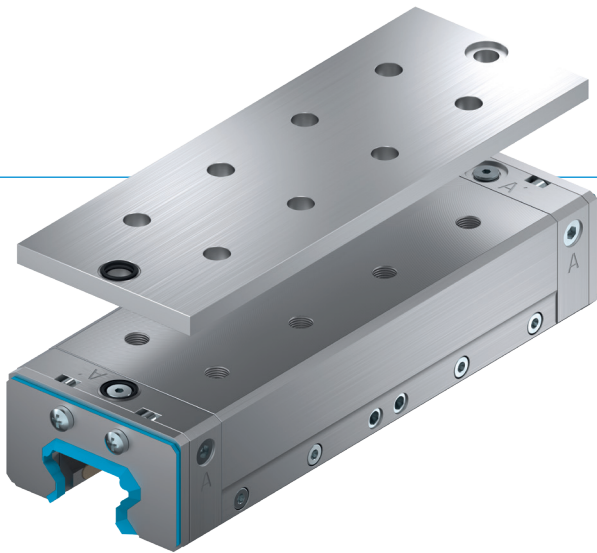


# KLEMM- UND BREMSELEMENTE | HYDRAULISCH SERIE LBHS

## ▶ PRODUKTVORTEILE



- ▶ **breites Produktsortiment**  
für alle gängigen Profilschienenführungen
- ▶ **energieelos geschlossen (NC)**  
durch Eigenspannung
- ▶ **das Kraftpaket**  
bis zu 0,5 Mio. statische Klemmzyklen
- ▶ **Sicherheitselement**  
sicheres Bremsen bei Energieausfall
- ▶ **Größtmögliche Flexibilität**  
Zusätzlicher Hydraulikanschluss von oben

## ▶ DAS PASSENDE PRODUKT FÜR IHRE ANWENDUNG

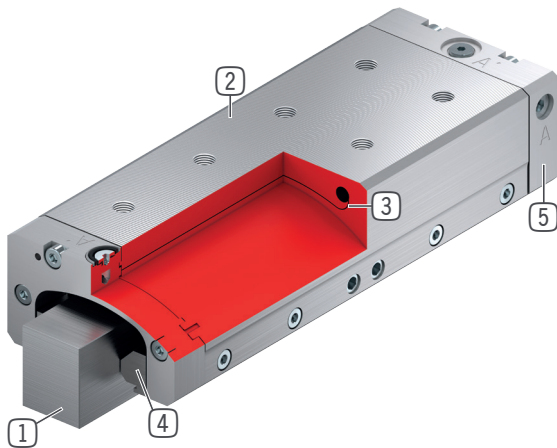
### EINSATZMÖGLICH- KEITEN

- ▶ **Präzises positionieren durch höchste Steifigkeit**
- ▶ **Klemmen von Mess-Anwendungen**
- ▶ **Klemmen und Bremsen von schweren Handhabungssystemen**
- ▶ **Bremsen in Notaus Situationen**
- ▶ **Klemmen bei Druckabfall**

### WEITERE INFORMATIONEN

- ▶ **Distanzplatte**  
Je nach Höhe des Führungswagens (Maß D) ist zusätzlich eine Distanzplatte als Höhenausgleich zu bestellen.

## ► NUTZEN IM DETAIL



- ① **Profilschielenführung**  
- für alle gängigen Profilschielenführungen erhältlich
- ② **Gehäuse - Funktionsbauteil**  
- Erzeugung der Klemmkraft über Materialspannung  
- schmale und niedrige Bauweise
- ③ **Erodierkontur**  
- dient zum öffnen des Elements unter Druck
- ④ **Klemm- und Bremsbacken**  
- werden an die Freiflächen der Profilschielenführung gepresst
- ⑤ **Dichtplatten**  
- zum beidseitigen Anschluß der Hydraulikleitung
- ⑥ **Abstreifer**  
- optional mit Artikelendung „A“

## ► INFORMATIONEN ZUR SERIE

Serie	► Technische Daten
Seriennummer	LBHS
Schiengröße	20-65 mm
Betriebsdruck min.	120 [bar]
Betriebsdruck max.	130 [bar]
Federspeicher	vorhanden
PLUS-Anschluss	Nein
B10d-Wert	bis zu 500 000
Dynamische Bremszyklen	bis zu 500
Betätigung	hydraulisch
Betriebstemperatur	-10 ... +70 [°C]